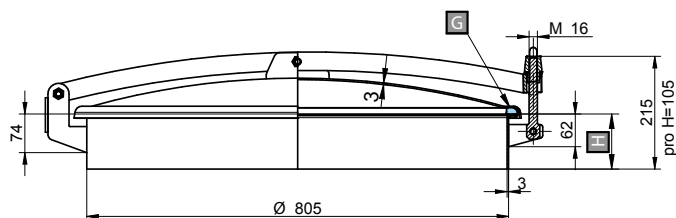
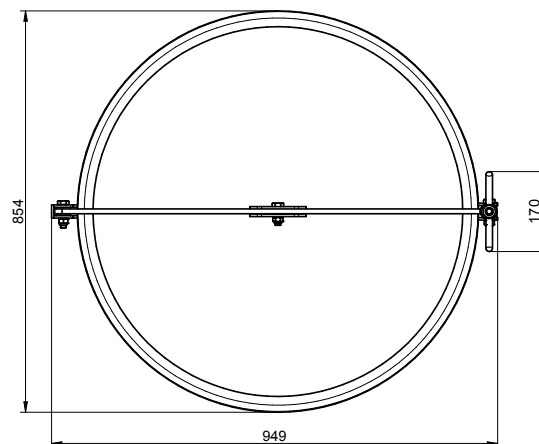


T1/800

| | |
|------------------------------|--------------------------------------|
| Kulatý průřez model: | T1/800 |
| Rozměr: | Ø 805 mm |
| Max. provozní tlak: | 0 bar |
| Materiál: | AISI 304L nebo AISI 316 |
| Ovládání | standardní: V/I/165A |
| | na přání: MEC/150A |
| Těsnění | standardní: EPDM |
| | na přání: Silikon, NBR, VITON |
| | kód: G/800 |
| | typ: na víku nelepené |
| Certifikáty na přání: | EN 10204 3.1, FDA |



G - těsnění, H - výška rámu

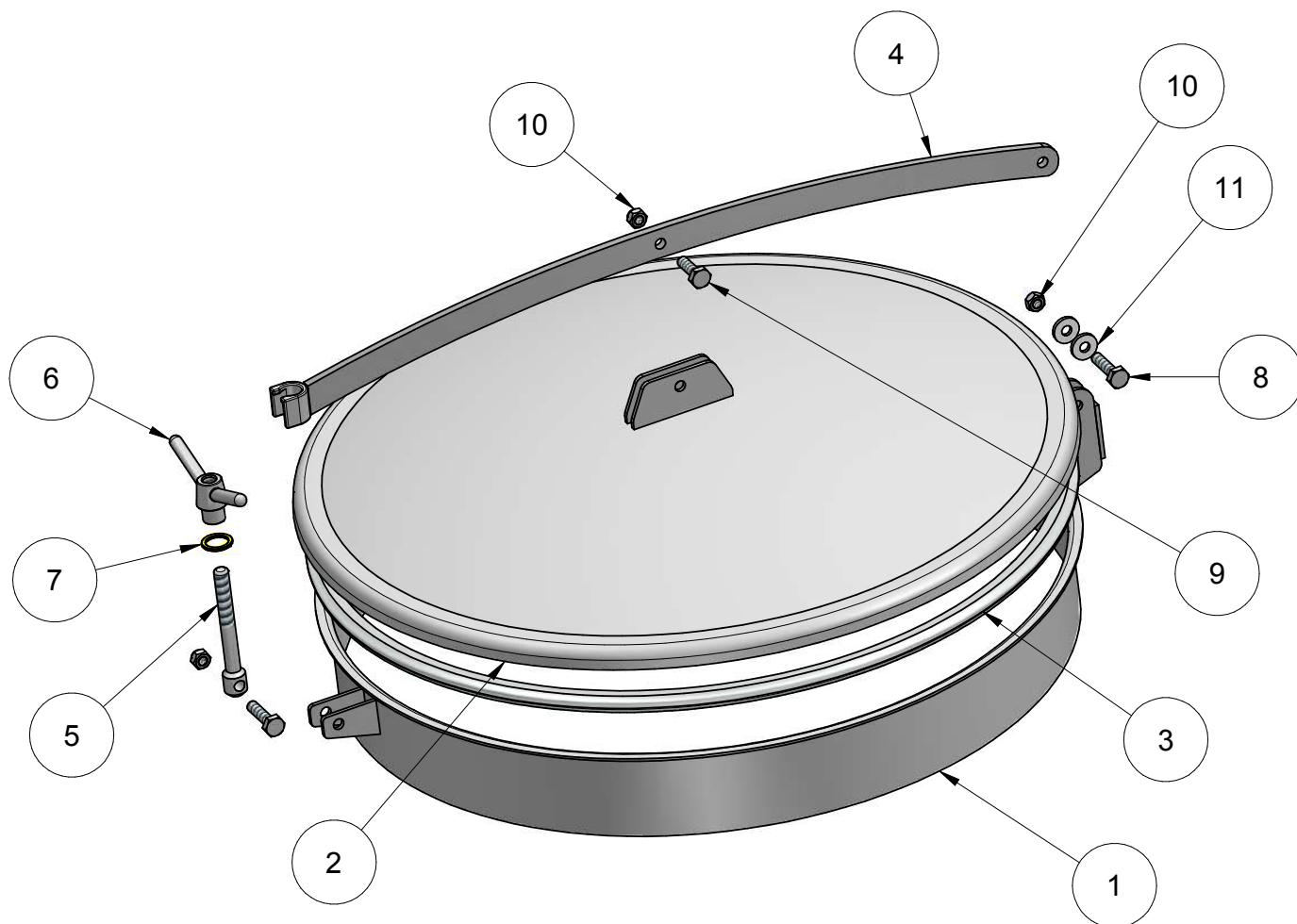


| Objednací kód | Mat. | Těsnění | Výška H [mm] | S1 | S2 | Max. tlak [bar] | Hmotnost [kg] |
|----------------------|------|---------|--------------|----|----|-----------------|---------------|
| P1-T1/800-1.4307/N | 304L | NBR | 105 | 3 | 3 | 0/0 | 27,5 |
| P1-T1/800-1.4307/E | 304L | EPDM | 105 | 3 | 3 | 0/0 | 27,5 |
| P1-T1/800-1.4307/S | 304L | Silikon | 105 | 3 | 3 | 0/0 | 27,5 |
| P1-T1/800-1.4307/V | 304L | VITON | 105 | 3 | 3 | 0/0 | 27,5 |
| | | | | | | | |
| P1-T1/800/B-1.4404/N | 316L | NBR | 105 | 3 | 3 | 0/0 | 27,5 |
| P1-T1/800/B-1.4404/E | 316L | EPDM | 105 | 3 | 3 | 0/0 | 27,5 |
| P1-T1/800/B-1.4404/S | 316L | Silikon | 105 | 3 | 3 | 0/0 | 27,5 |
| P1-T1/800/B-1.4404/V | 316L | VITON | 105 | 3 | 3 | 0/0 | 27,5 |
| | | | | | | | |
| P1-T1/801-1.4307/N | 304L | NBR | 150 | 3 | 3 | 0/0 | 30,2 |
| P1-T1/801-1.4307/E | 304L | EPDM | 150 | 3 | 3 | 0/0 | 30,2 |
| P1-T1/801-1.4307/S | 304L | Silikon | 150 | 3 | 3 | 0/0 | 30,2 |
| P1-T1/801-1.4307/V | 304L | VITON | 150 | 3 | 3 | 0/0 | 30,2 |
| | | | | | | | |
| P1-T1/801/B-1.4404/N | 316L | NBR | 150 | 3 | 3 | 0/0 | 30,2 |
| P1-T1/801/B-1.4404/E | 316L | EPDM | 150 | 3 | 3 | 0/0 | 30,2 |
| P1-T1/801/B-1.4404/S | 316L | Silikon | 150 | 3 | 3 | 0/0 | 30,2 |
| P1-T1/801/B-1.4404/V | 316L | VITON | 150 | 3 | 3 | 0/0 | 30,2 |
| | | | | | | | |
| P1-T1/802-1.4307/N | 304L | NBR | 200 | 3 | 3 | 0/0 | 33,3 |
| P1-T1/802-1.4307/E | 304L | EPDM | 200 | 3 | 3 | 0/0 | 33,3 |
| P1-T1/802-1.4307/S | 304L | Silikon | 200 | 3 | 3 | 0/0 | 33,3 |
| P1-T1/802-1.4307/V | 304L | VITON | 200 | 3 | 3 | 0/0 | 33,3 |
| | | | | | | | |
| P1-T1/802/B-1.4404/N | 316L | NBR | 200 | 3 | 3 | 0/0 | 33,3 |
| P1-T1/802/B-1.4404/E | 316L | EPDM | 200 | 3 | 3 | 0/0 | 33,3 |
| P1-T1/802/B-1.4404/S | 316L | Silikon | 200 | 3 | 3 | 0/0 | 33,3 |
| P1-T1/802/B-1.4404/V | 316L | VITON | 200 | 3 | 3 | 0/0 | 33,3 |
| | | | | | | | |
| Ø 838 | | | | | | | |

H ... výška přivařovacího krčku, S1 ... síla přivařovacího krčku, S2 ... síla víka

www.armat.cz

ARMAT spol. s r. o., 561 41 Řetová 82, Tel.: + 420 465 585 258, armat@armat.cz



| | Popis |
|----|------------------------|
| 1 | rám T1/800 |
| 2 | víko |
| 3 | těsnění G/800 |
| 4 | rameno |
| 5 | hřídel M16 |
| 6 | rukojeť VI/190 M20 |
| 7 | podložka Ø34XØ25 mosaz |
| 8 | otáčecí kloub M12X50 |
| 9 | otáčecí kloub M12X40 |
| 10 | samojistící matice M12 |
| 11 | podložka Ø30XØ12 SP 4 |