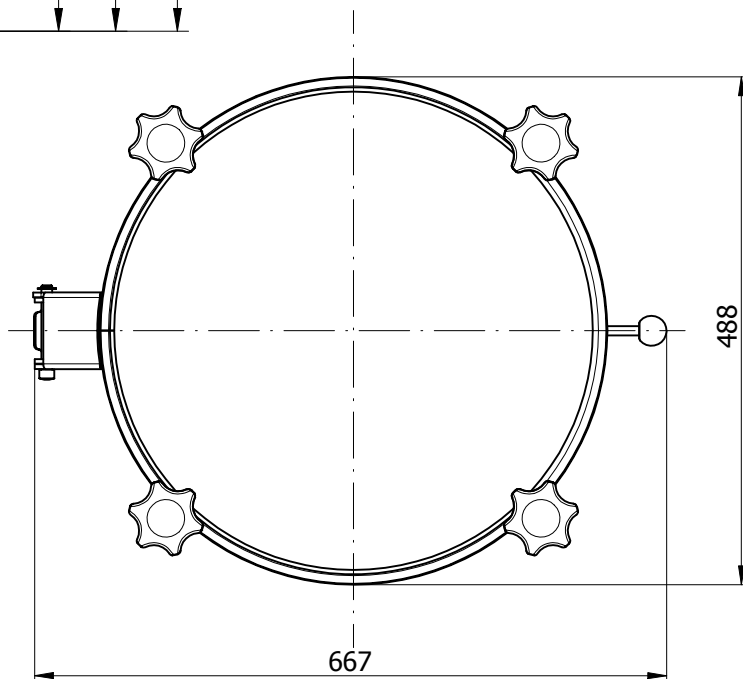
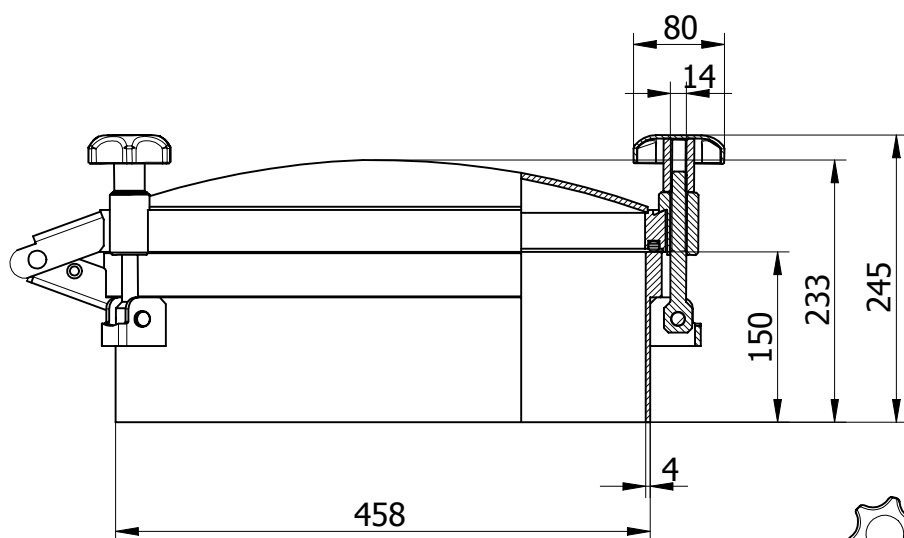


450L

Kulatý průřez model:	450L
Rozměr:	Ø 458 mm
Max. pracovní tlak:	-1/+1 bar
Materiál:	AISI 304L nebo AISI 316L
Ovládání	standardní: MEC/80 (plast)
	na přání: MEC/80I (nerez)
Těsnění	standardní: EPDM
	na přání: Silikon, NBR, VITON
	kód: G/450P
	typ: na víku nelepené
Certifikáty na přání:	EN 10204 3.1, FDA



Hodnoty uvedené níže platí pro pracovní teplotu max 100 °C,
pro vyšší teploty prosím kontaktujte naše obchodní oddělení

Objednávací kód	Materiál	Těsnění	H	S1	S2	Ovl.	Max tlak bar	Kg
P1-450L-1.4301/E	AISI 304L	EPDM	150	4		4	-1/+1	34,1
P1-450L-1.4301/N	AISI 304L	NBR	150	4		4	-1/+1	34,1
P1-450L-1.4301/S	AISI 304L	Silicone	150	4		4	-1/+1	34,1
P1-450L-1.4301/V	AISI 304L	VITON	150	4		4	-1/+1	34,1
P1-450L/B-1.4404/E	AISI 316L	EPDM	150	4		4	-1/+1	34,1
P1-450L/B-1.4404/N	AISI 316L	NBR	150	4		4	-1/+1	34,1
P1-450L/B-1.4404/S	AISI 316L	Silicone	150	4		4	-1/+1	34,1
P1-450L/B-1.4404/V	AISI 316L	Viton	150	4		4	-1/+1	34,1

H ... výška přivařovacího krčku, S1 ... síla přivařovacího krčku, S2 ... síla víka