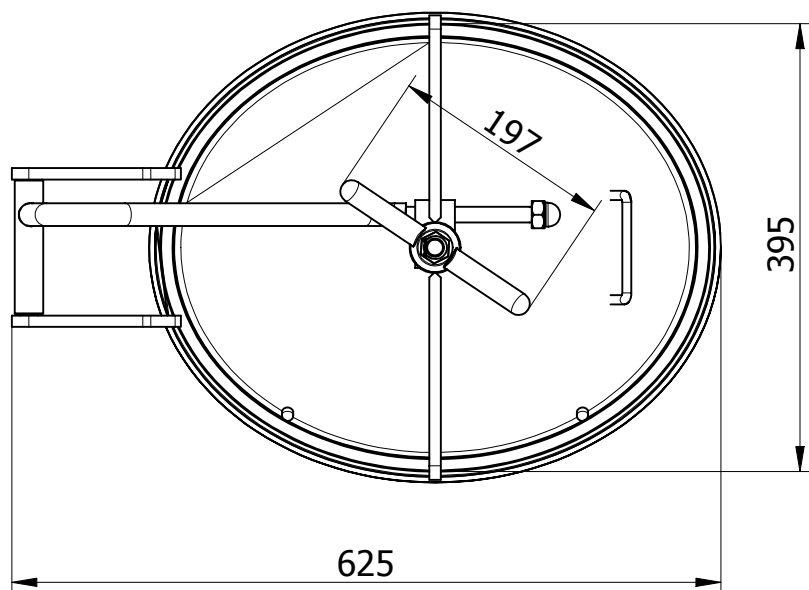
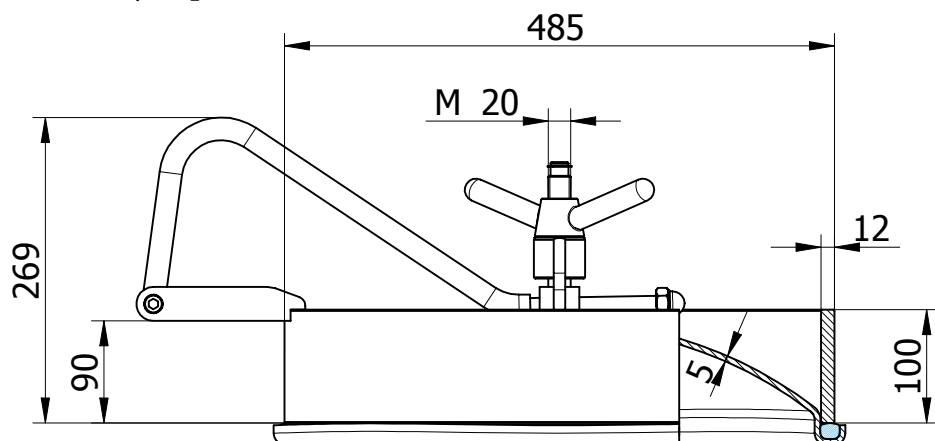


200/PES PED s ramenem

Oválný průřez model:	200/PES s ramenem		
Rozměr:	485 x 395 mm		
Max. pracovní tlak:	9,0 bar		
Materiál:	AISI 304L nebo AISI 316L		
Ovládání	standardní:	VI/190	
Těsnění	standardní:	EPDM	
	na přání:	Silikon, NBR, VITON	
	kód:	G/200PES	
	typ:	na víku nelepené	
Certifikáty na přání:	PED, EN 10204 3.1, FDA		



Objednací kód	Materiál	Těsnění	Výška (H)	S1	S2	Max. tlak bar	Kg
P1-200/PES/P-1.4301/E	AISI 304L	EPDM	100	12	5	0/9	29
P1-200/PES/P-1.4301/N	AISI 304L	NBR	100	12	5	0/9	29
P1-200/PES/P-1.4301/S	AISI 304L	Silikon	100	12	5	0/9	29
P1-200/PES/P-1.4301/V	AISI 304L	VITON	100	12	5	0/9	29
P1-200/PES/P/B-1.4404/E	AISI 316L	EPDM	100	12	5	0/9	29
P1-200/PES/P/B-1.4404/N	AISI 316L	NBR	100	12	5	0/9	29
P1-200/PES/P/B-1.4404/S	AISI 316L	Silikon	100	12	5	0/9	29
P1-200/PES/P/B-1.4404/V	AISI 316L	Viton	100	12	5	0/9	29

H ... výška přivařovacího krčku, S1 ... síla přivařovacího krčku, S2 ... síla víka