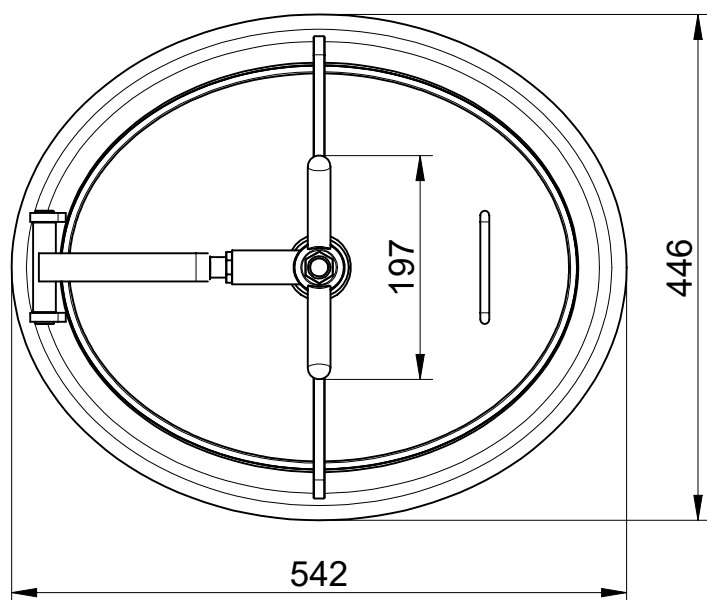
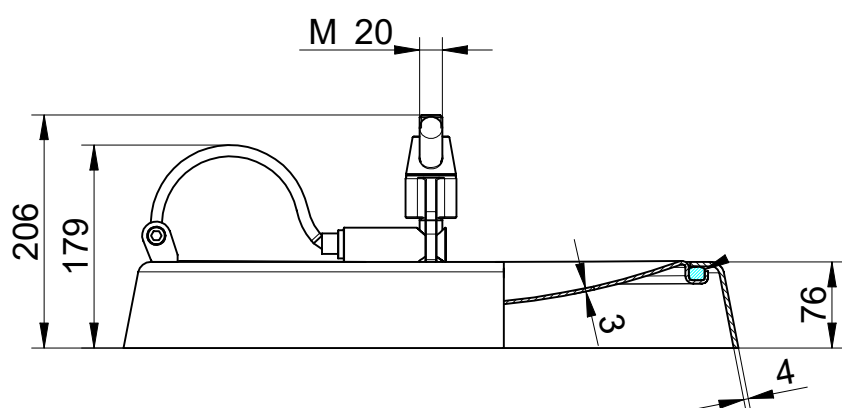


190 PED

Oválný průřez model:		190
Rozměr:		542 x 446 mm
Max. pracovní tlak:		2,8 bar
Materiál:		AISI 304L nebo AISI 316L
Ovládání	standardní:	VI/190
Těsnění	standardní:	EPDM
	na přání:	Silikon, NBR, VITON
	kód:	G/480
	typ:	na víku nelepené
Certifikáty na přání:		PED, EN 10204 3.1, FDA



Objednací kód	Materiál	Těsnění	Výška (H)	S1	S2	Max. tlak bar	Kg
P1-190-1.4301/E	AISI 304L	EPDM	76	4	3	0 / 2,8	13,0
P1-190-1.4301/N	AISI 304L	NBR	76	4	3	0 / 2,8	13,0
P1-190-1.4301/S	AISI 304L	Silikon	76	4	3	0 / 2,8	13,0
P1-190-1.4301/V	AISI 304L	VITON	76	4	3	0 / 2,8	13,0
P1-190/B-1.4404/E	AISI 316L	EPDM	76	4	3	0 / 2,8	13,0
P1-190/B-1.4404/N	AISI 316L	NBR	76	4	3	0 / 2,8	13,0
P1-190/B-1.4404/S	AISI 316L	Silikon	76	4	3	0 / 2,8	13,0
P1-190/B-1.4404/V	AISI 316L	Viton	76	4	3	0 / 2,8	13,0

H ... výška přivařovacího krčku, S1 ... síla přivařovacího krčku, S2 ... síla víka