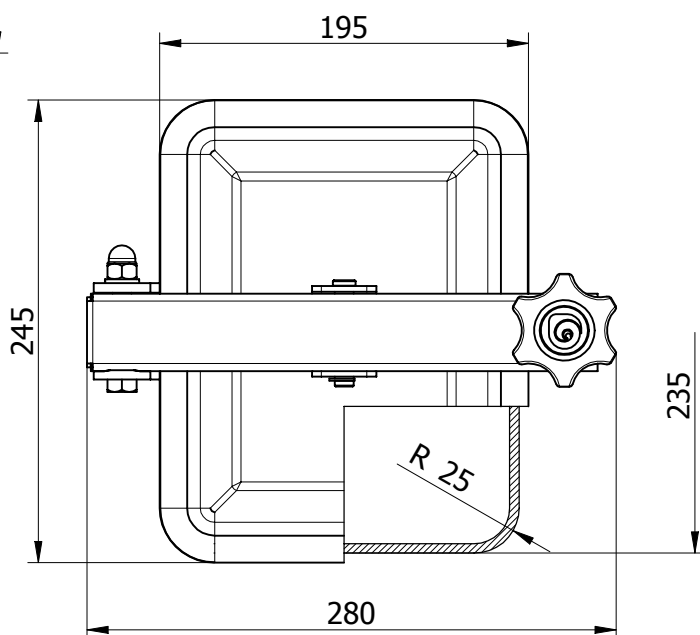
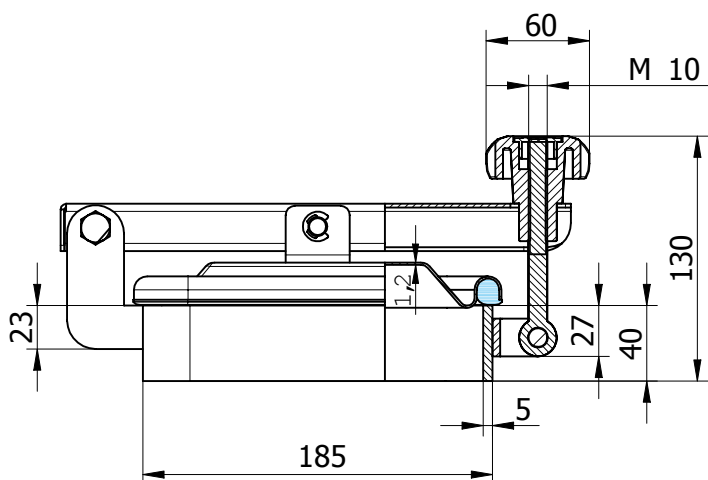
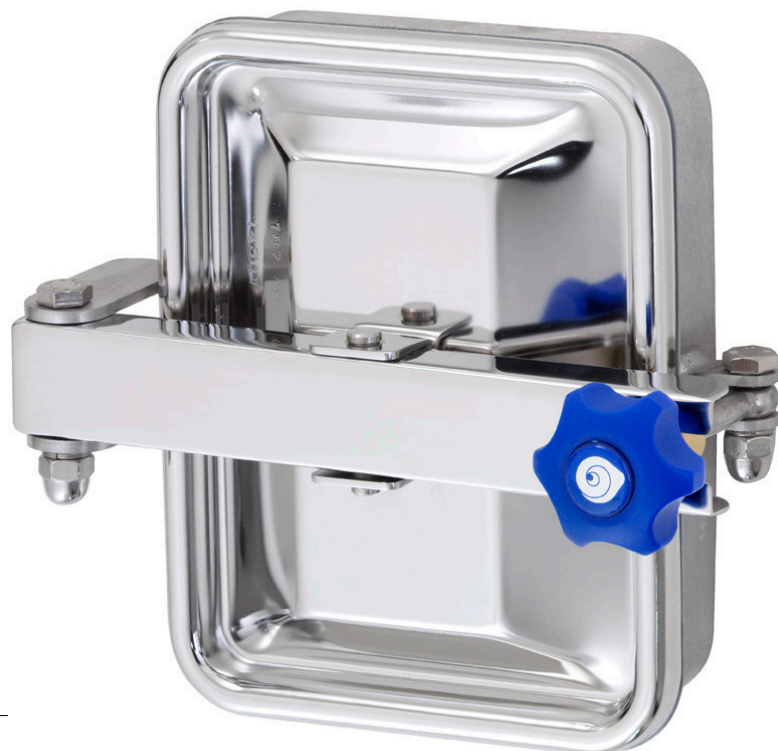


| | | |
|---------------------------|--------------------------|---------------------|
| Obdélníkový průřez model: | 285 | |
| Rozměr: | 185 x 235 mm | |
| Max. pracovní tlak: | 0,5 bar | |
| Materiál: | AISI 304L nebo AISI 316L | |
| Ovládání | standardní: | MEC/60A |
| | na přání: | VI/295A |
| Těsnění | standardní: | EPDM |
| | na přání: | Silikon, NBR, VITON |
| | kód: | G/295 |
| | typ: | na víku nelepené |
| Certifikáty na přání: | EN 10204 3.1, FDA | |



| Objednací kód | Materiál | Těsnění | Výška (H) | S1 | S2 | Max. tlak bar | Kg |
|-------------------|-----------|---------|-----------|----|-----|---------------|-----|
| P1-285-1.4301/E | AISI 304L | EPDM | 40 | 5 | 1,2 | 0 / 0,5 | 3,2 |
| P1-285-1.4301/N | AISI 304L | NBR | 40 | 5 | 1,2 | 0 / 0,5 | 3,2 |
| P1-285-1.4301/S | AISI 304L | Silikon | 40 | 5 | 1,2 | 0 / 0,5 | 3,2 |
| P1-285-1.4301/V | AISI 304L | VITON | 40 | 5 | 1,2 | 0 / 0,5 | 3,2 |
| P1-285/B-1.4404/E | AISI 316L | EPDM | 40 | 5 | 1,2 | 0 / 0,5 | 3,2 |
| P1-285/B-1.4404/N | AISI 316L | NBR | 40 | 5 | 1,2 | 0 / 0,5 | 3,2 |
| P1-285/B-1.4404/S | AISI 316L | Silikon | 40 | 5 | 1,2 | 0 / 0,5 | 3,2 |
| P1-285/B-1.4404/V | AISI 316L | Viton | 40 | 5 | 1,2 | 0 / 0,5 | 3,2 |

H ... výška přivařovacího krčku, S1 ... síla přivařovacího krčku, S2 ... síla víka