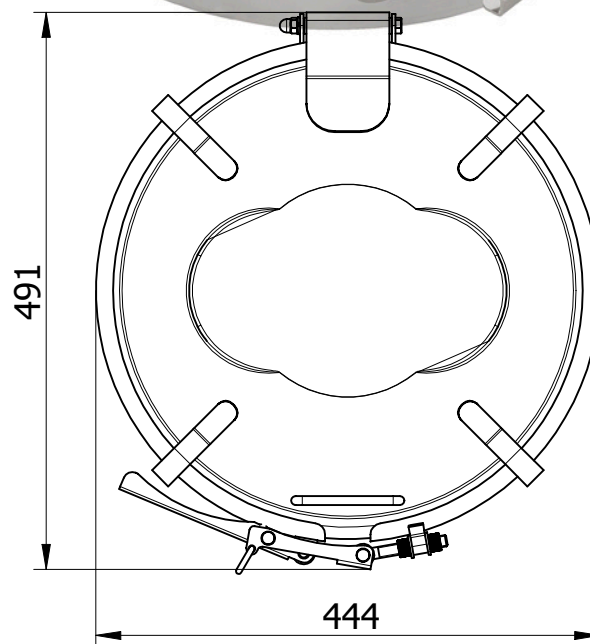
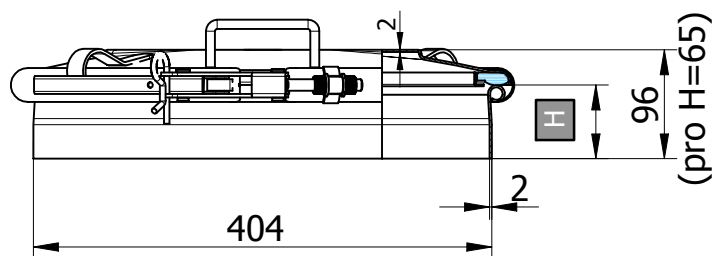


NL/250 PED

Kulatý průřez model: NL/250
Rozměr: Ø 404 mm
Max. pracovní tlak: 1,0 bar
Materiál: AISI 304L nebo AISI 316L
Ovládání: objímka
Těsnění standardní: EPDM
na přání: Silikon, NBR, VITON
kód: G/NL250
typ: na víku nelepené
Na přání: otevírání směrem vzad a do stran
Certifikáty na přání: PED, EN 10204 3.1, FDA



Objednací kód	Materiál	Těsnění	Výška (H)	S1	S2	Max. tlak bar	Kg
P1-NL/250-1.4301/E	AISI 304L	EPDM	65	2	2	0 / 1,0	6,7
P1-NL/250-1.4301/N	AISI 304L	NBR	65	2	2	0 / 1,0	6,7
P1-NL/250-1.4301/S	AISI 304L	Silicone	65	2	2	0 / 1,0	6,7
P1-NL/250-1.4301/V	AISI 304L	VITON	65	2	2	0 / 1,0	6,7

P1-NL/250/B-1.4404/E	AISI 316L	EPDM	65	2	2	0 / 1,0	6,7
P1-NL/250/B-1.4404/N	AISI 316L	NBR	65	2	2	0 / 1,0	6,7
P1-NL/250/B-1.4404/S	AISI 316L	Silicone	65	2	2	0 / 1,0	6,7
P1-NL/250/B-1.4404/V	AISI 316L	Viton	65	2	2	0 / 1,0	6,7

Objednací kód	Materiál	Těsnění	Výška (H)	S1	S2	Max. tlak bar	Kg
P1-NL/252-1.4301/E	AISI 304L	EPDM	150	2	2	0 / 1,0	8,5
P1-NL/252-1.4301/N	AISI 304L	NBR	150	2	2	0 / 1,0	8,5
P1-NL/252-1.4301/S	AISI 304L	Silicone	150	2	2	0 / 1,0	8,5
P1-NL/252-1.4301/V	AISI 304L	VITON	150	2	2	0 / 1,0	8,5

P1-NL/252/B-1.4404/E	AISI 316L	EPDM	150	2	2	0 / 1,0	8,5
P1-NL/252/B-1.4404/N	AISI 316L	NBR	150	2	2	0 / 1,0	8,5
P1-NL/252/B-1.4404/S	AISI 316L	Silicone	150	2	2	0 / 1,0	8,5
P1-NL/252/B-1.4404/V	AISI 316L	Viton	150	2	2	0 / 1,0	8,5

H ... výška přivařovacího krčku, S1 ... síla přivařovacího krčku, S2 ... síla víka

Objednací kód	Materiál	Těsnění	Výška (H)	S1	S2	Max. tlak bar	Kg
P1-NL/251-1.4301/E	AISI 304L	EPDM	100	2	2	0 / 1,0	7,7
P1-NL/251-1.4301/N	AISI 304L	NBR	100	2	2	0 / 1,0	7,7
P1-NL/251-1.4301/S	AISI 304L	Silicone	100	2	2	0 / 1,0	7,7
P1-NL/251-1.4301/V	AISI 304L	VITON	100	2	2	0 / 1,0	7,7

P1-NL/251/B-1.4404/E	AISI 316L	EPDM	100	2	2	0 / 1,0	7,7
P1-NL/251/B-1.4404/N	AISI 316L	NBR	100	2	2	0 / 1,0	7,7
P1-NL/251/B-1.4404/S	AISI 316L	Silicone	100	2	2	0 / 1,0	7,7
P1-NL/251/B-1.4404/V	AISI 316L	Viton	100	2	2	0 / 1,0	7,7

Objednací kód	Materiál	Těsnění	Výška (H)	S1	S2	Max. tlak bar	Kg
P1-NL/253-1.4301/E	AISI 304L	EPDM	200	2	2	0 / 1,0	9,6
P1-NL/253-1.4301/N	AISI 304L	NBR	200	2	2	0 / 1,0	9,6
P1-NL/253-1.4301/S	AISI 304L	Silicone	200	2	2	0 / 1,0	9,6
P1-NL/253-1.4301/V	AISI 304L	VITON	200	2	2	0 / 1,0	9,6

P1-NL/253/B-1.4404/E	AISI 316L	EPDM	200	2	2	0 / 1,0	9,6
P1-NL/253/B-1.4404/N	AISI 316L	NBR	200	2	2	0 / 1,0	9,6
P1-NL/253/B-1.4404/S	AISI 316L	Silicone	200	2	2	0 / 1,0	9,6
P1-NL/253/B-1.4404/V	AISI 316L	Viton	200	2	2	0 / 1,0	9,6