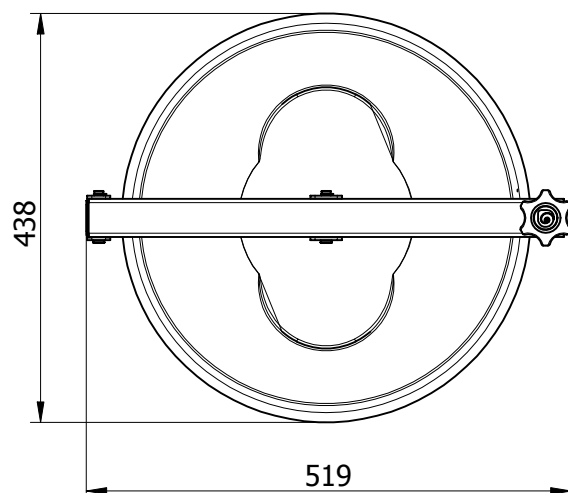
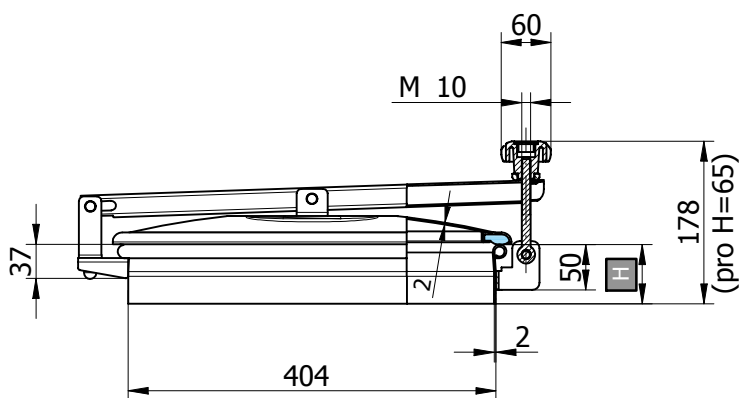


N/240

Kulatý průřez model:	N/240	
Rozměr:	Ø 404 mm	
Max. pracovní tlak:	0,0 bar	
Materiál:	AISI 304L nebo AISI 316L	
Ovládání	standardní:	MEC/60
	na přání:	VI/295, MEC/80I
Těsnění	standardní:	EPDM
	na přání:	Silikon, NBR, VITON
	kód:	G/NL250
	typ:	na víku nelepené
Na přání:	s otvorem pro dvojčinný ventil (až 2x)	
Otevírání:	směrem vzad a do stran	
Certifikáty na přání:	EN 10204 3.1, FDA	



Objednací kód	Materiál	Těsnění	Výška (H)	S1	S2	Max. tlak bar	Kg
P1-N/240-1.4301/E	AISI 304L	EPDM	65	2	2	0,0	5,6
P1-N/240-1.4301/N	AISI 304L	NBR	65	2	2	0,0	5,6
P1-N/240-1.4301/S	AISI 304L	Silikon	65	2	2	0,0	5,6
P1-N/240-1.4301/V	AISI 304L	VITON	65	2	2	0,0	5,6

P1-N/240-B-1.4404/E	AISI 316L	EPDM	65	2	2	0,0	5,6
P1-N/240-B-1.4404/N	AISI 316L	NBR	65	2	2	0,0	5,6
P1-N/240-B-1.4404/S	AISI 316L	Silikon	65	2	2	0,0	5,6
P1-N/240-B-1.4404/V	AISI 316L	Viton	65	2	2	0,0	5,6

Objednací kód	Materiál	Těsnění	Výška (H)	S1	S2	Max. tlak bar	Kg
P1-N/242-1.4301/E	AISI 304L	EPDM	150	2	2	0,0	7,3
P1-N/242-1.4301/N	AISI 304L	NBR	150	2	2	0,0	7,3
P1-N/242-1.4301/S	AISI 304L	Silikon	150	2	2	0,0	7,3
P1-N/242-1.4301/V	AISI 304L	VITON	150	2	2	0,0	7,3

P1-N/242-B-1.4404/E	AISI 316L	EPDM	150	2	2	0,0	7,3
P1-N/242-B-1.4404/N	AISI 316L	NBR	150	2	2	0,0	7,3
P1-N/242-B-1.4404/S	AISI 316L	Silikon	150	2	2	0,0	7,3
P1-N/242-B-1.4404/V	AISI 316L	Viton	150	2	2	0,0	7,3

Objednací kód	Materiál	Těsnění	Výška (H)	S1	S2	Max. tlak bar	Kg
P1-N/241-1.4301/E	AISI 304L	EPDM	100	2	2	0,0	6,3
P1-N/241-1.4301/N	AISI 304L	NBR	100	2	2	0,0	6,3
P1-N/241-1.4301/S	AISI 304L	Silikon	100	2	2	0,0	6,3
P1-N/241-1.4301/V	AISI 304L	VITON	100	2	2	0,0	6,3

P1-N/241-B-1.4404/E	AISI 316L	EPDM	100	2	2	0,0	6,3
P1-N/241-B-1.4404/N	AISI 316L	NBR	100	2	2	0,0	6,3
P1-N/241-B-1.4404/S	AISI 316L	Silikon	100	2	2	0,0	6,3
P1-N/241-B-1.4404/V	AISI 316L	Viton	100	2	2	0,0	6,3

Objednací kód	Materiál	Těsnění	Výška (H)	S1	S2	Max. tlak bar	Kg
P1-N/243-1.4301/E	AISI 304L	EPDM	200	2	2	0,0	8,3
P1-N/243-1.4301/N	AISI 304L	NBR	200	2	2	0,0	8,3
P1-N/243-1.4301/S	AISI 304L	Silikon	200	2	2	0,0	8,3
P1-N/243-1.4301/V	AISI 304L	VITON	200	2	2	0,0	8,3

P1-N/243-B-1.4404/E	AISI 316L	EPDM	200	2	2	0,0	8,3
P1-N/243-B-1.4404/N	AISI 316L	NBR	200	2	2	0,0	8,3
P1-N/243-B-1.4404/S	AISI 316L	Silikon	200	2	2	0,0	8,3
P1-N/243-B-1.4404/V	AISI 316L	Viton	200	2	2	0,0	8,3

H ... výška přivařovacího krčku, S1 ... síla přivařovacího krčku, S2 ... síla víka