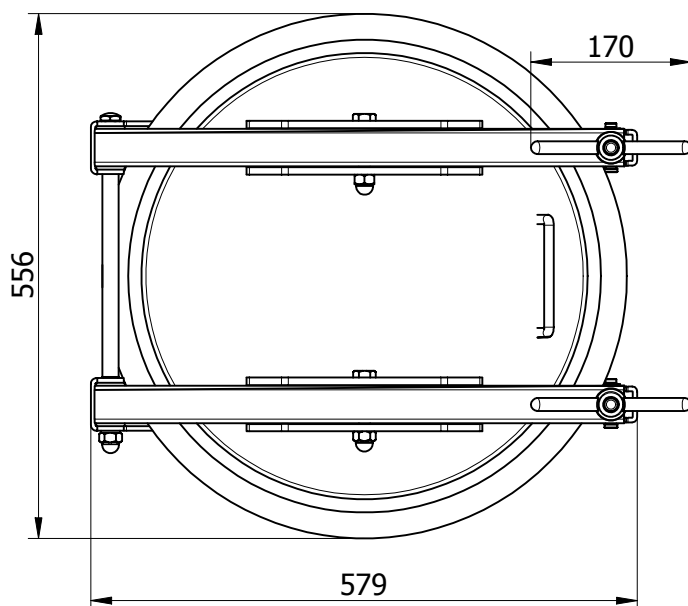
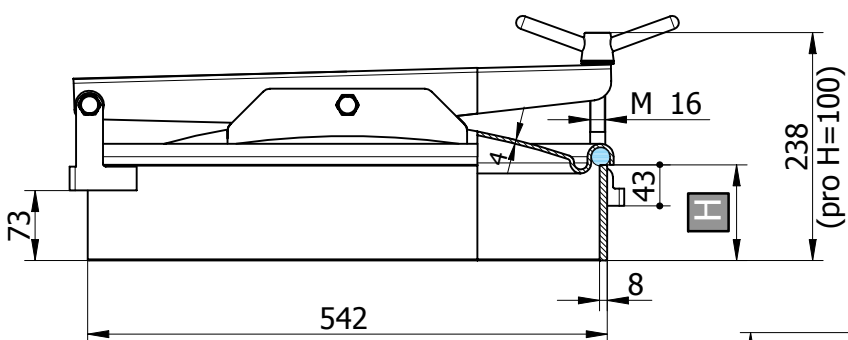


520

Kulatý průřez model: 520
Rozměr: Ø 544 mm
Max. pracovní tlak: 1 bar
Materiál: AISI 304L nebo AISI 316L
Ovládání standardní: VI/165A
Těsnění standardní: EPDM
na přání: Silikon, NBR, VITON
kód: G/TR500
typ: na víku nelepené
Certifikáty na přání: EN 10204 3.1, FDA



Objednací kód	Materiál	Těsnění	Výška (H)	S1	S2	Max. tlak bar	Kg
P1-520-1.4301/E	AISI 304L	EPDM	80	8	4	1	31
P1-520-1.4301/N	AISI 304L	NBR	80	8	4	1	31
P1-520-1.4301/S	AISI 304L	Silikon	80	8	4	1	31
P1-520-1.4301/V	AISI 304L	VITON	80	8	4	1	31
P1-520/B-1.4404/E	AISI 316L	EPDM	80	8	4	1	31
P1-520/B-1.4404/N	AISI 316L	NBR	80	8	4	1	31
P1-520/B-1.4404/S	AISI 316L	Silikon	80	8	4	1	31
P1-520/B-1.4404/V	AISI 316L	Viton	80	8	4	1	31

Objednací kód	Materiál	Těsnění	Výška (H)	S1	S2	Max. tlak bar	Kg
P1-521-1.4301/E	AISI 304L	EPDM	100	8	4	1	33
P1-521-1.4301/N	AISI 304L	NBR	100	8	4	1	33
P1-521-1.4301/S	AISI 304L	Silikon	100	8	4	1	33
P1-521-1.4301/V	AISI 304L	VITON	100	8	4	1	33
P1-521/B-1.4404/E	AISI 316L	EPDM	100	8	4	1	33
P1-521/B-1.4404/N	AISI 316L	NBR	100	8	4	1	33
P1-521/B-1.4404/S	AISI 316L	Silikon	100	8	4	1	33
P1-521/B-1.4404/V	AISI 316L	Viton	100	8	4	1	33

H ... výška přivařovacího krčku, S1 ... síla přivařovacího krčku, S2 ... síla víka