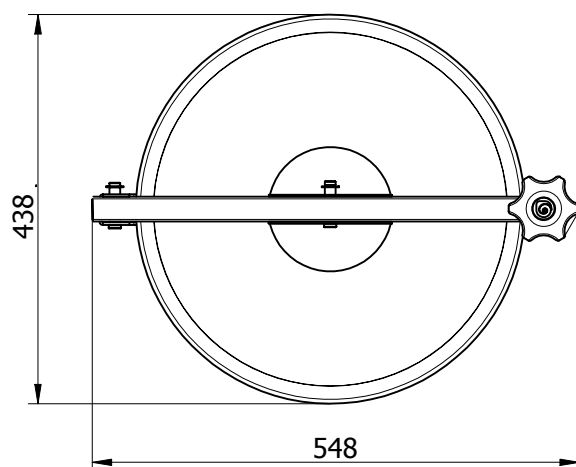
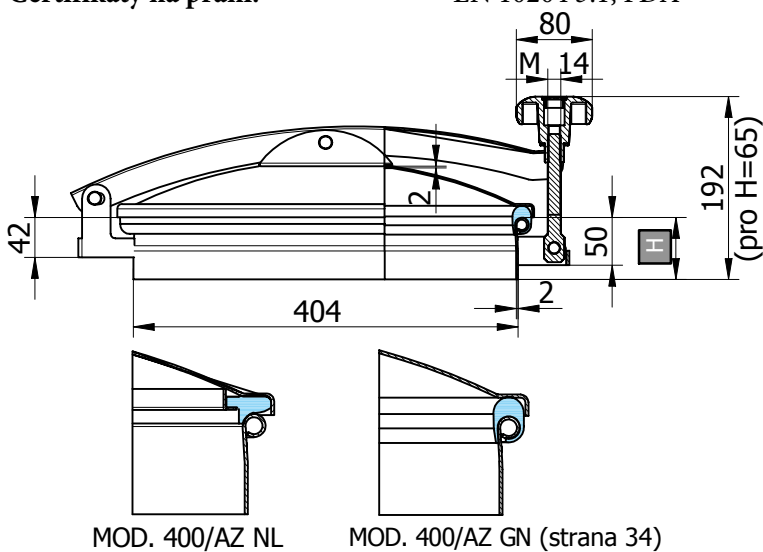


400/AZ-NL

Kulatý průřez model:	400/AZ-NL
Rozměr:	Ø 404 mm
Max. pracovní tlak:	0,05 bar
Materiál:	AISI 304L nebo AISI 316L
Ovládání	standardní: MEC/80A
	na přání: VI/Z175A, MEC/80
Těsnění	standardní: EPDM
	na přání: Silikon, NBR, VITON
	kód: G/400AZ-NL
	typ: na víku nelepené
Otevírání:	směrem vzad a do stran
Certifikáty na přání:	EN 10204 3.1, FDA



MOD. 400/AZ NL

MOD. 400/AZ GN (strana 34)

Objednací kód	Materiál	Těsnění	Výška (H)	S1	S2	Max. tlak bar	Kg
P1-400/AZNL-1.4301/E	AISI 304L	EPDM	65	2	2	0,05	5,6
P1-400/AZNL-1.4301/N	AISI 304L	NBR	65	2	2	0,05	5,6
P1-400/AZNL-1.4301/S	AISI 304L	Silikon	65	2	2	0,05	5,6
P1-400/AZNL-1.4301/V	AISI 304L	VITON	65	2	2	0,05	5,6
P1-400/AZNL/B-1.4404/E	AISI 316L	EPDM	65	2	2	0,05	5,6
P1-400/AZNL/B-1.4404/N	AISI 316L	NBR	65	2	2	0,05	5,6
P1-400/AZNL/B-1.4404/S	AISI 316L	Silikon	65	2	2	0,05	5,6
P1-400/AZNL/B-1.4404/V	AISI 316L	Viton	65	2	2	0,05	5,6

Objednací kód	Materiál	Těsnění	Výška (H)	S1	S2	Max. tlak bar	Kg
P1-401/AZNL-1.4301/E	AISI 304L	EPDM	100	2	2	0,05	6,3
P1-401/AZNL-1.4301/N	AISI 304L	NBR	100	2	2	0,05	6,3
P1-401/AZNL-1.4301/S	AISI 304L	Silikon	100	2	2	0,05	6,3
P1-401/AZNL-1.4301/V	AISI 304L	VITON	100	2	2	0,05	6,3
P1-401/AZNL/B-1.4404/E	AISI 316L	EPDM	100	2	2	0,05	6,3
P1-401/AZNL/B-1.4404/N	AISI 316L	NBR	100	2	2	0,05	6,3
P1-401/AZNL/B-1.4404/S	AISI 316L	Silikon	100	2	2	0,05	6,3
P1-401/AZNL/B-1.4404/V	AISI 316L	Viton	100	2	2	0,05	6,3

Objednací kód	Materiál	Těsnění	Výška (H)	S1	S2	Max. tlak bar	Kg
P1-402/AZNL-1.4301/E	AISI 304L	EPDM	150	2	2	0,05	7,3
P1-402/AZNL-1.4301/N	AISI 304L	NBR	150	2	2	0,05	7,3
P1-402/AZNL-1.4301/S	AISI 304L	Silikon	150	2	2	0,05	7,3
P1-402/AZNL-1.4301/V	AISI 304L	VITON	150	2	2	0,05	7,3
P1-402/AZNL/B-1.4404/E	AISI 316L	EPDM	150	2	2	0,05	7,3
P1-402/AZNL/B-1.4404/N	AISI 316L	NBR	150	2	2	0,05	7,3
P1-402/AZNL/B-1.4404/S	AISI 316L	Silikon	150	2	2	0,05	7,3
P1-402/AZNL/B-1.4404/V	AISI 316L	Viton	150	2	2	0,05	7,3

Objednací kód	Materiál	Těsnění	Výška (H)	S1	S2	Max. tlak bar	Kg
P1-403/AZNL-1.4301/E	AISI 304L	EPDM	200	2	2	0,05	8,4
P1-403/AZNL-1.4301/N	AISI 304L	NBR	200	2	2	0,05	8,4
P1-403/AZNL-1.4301/S	AISI 304L	Silikon	200	2	2	0,05	8,4
P1-403/AZNL-1.4301/V	AISI 304L	VITON	200	2	2	0,05	8,4
P1-403/AZNL/B-1.4404/E	AISI 316L	EPDM	200	2	2	0,05	8,4
P1-403/AZNL/B-1.4404/N	AISI 316L	NBR	200	2	2	0,05	8,4
P1-403/AZNL/B-1.4404/S	AISI 316L	Silikon	200	2	2	0,05	8,4
P1-403/AZNL/B-1.4404/V	AISI 316L	Viton	200	2	2	0,05	8,4

H ... výška přivařovacího krčku, S1 ... síla přivařovacího krčku, S2 ... síla víka