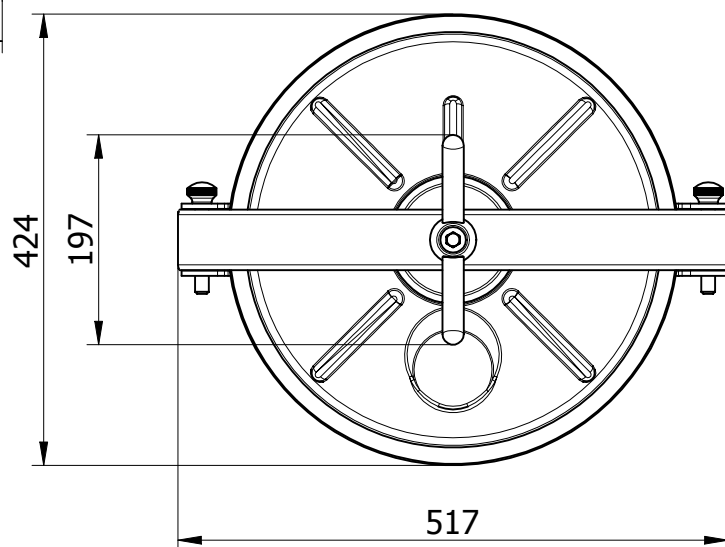
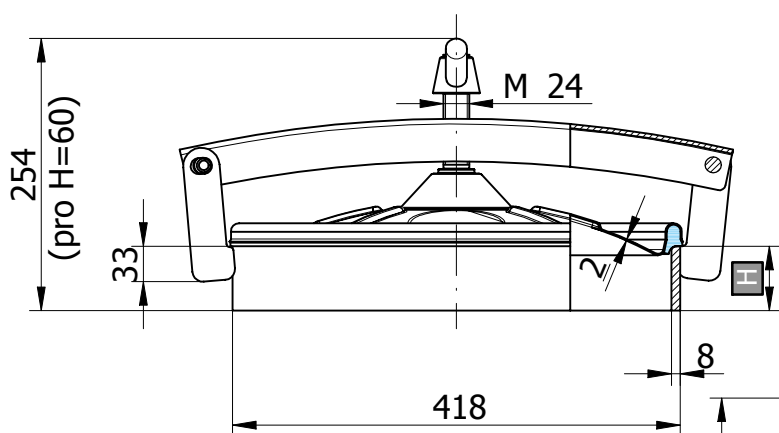


Kulatý průřez model:	220
Rozměr:	Ø 418 mm
Max. pracovní tlak:	0,6 bar
Materiál:	AISI 304L nebo AISI 316L
Ovládání	standardní: VI/200
	na přání: MEC/200
Těsnění	standardní: EPDM
	na přání: Silikon, NBR, VITON
	kód: G/AE
	typ: na víku nelepené
Standardně s odkapávacím límcem, bez límce na přání	
Certifikáty na přání:	EN 10204 3.1, FDA



Objednací kód	Materiál	Těsnění	Výška (H)	S1	S2	Max. tlak bar	Kg
P1-220-1.4301/E	AISI 304L	EPDM	60	8	2	0 / 0,6	11,8
P1-220-1.4301/N	AISI 304L	NBR	60	8	2	0 / 0,6	11,8
P1-220-1.4301/S	AISI 304L	Silikon	60	8	2	0 / 0,6	11,8
P1-220-1.4301/V	AISI 304L	VITON	60	8	2	0 / 0,6	11,8
P1-220/B-1.4404/E	AISI 316L	EPDM	60	8	2	0 / 0,6	11,8
P1-220/B-1.4404/N	AISI 316L	NBR	60	8	2	0 / 0,6	11,8
P1-220/B-1.4404/S	AISI 316L	Silikon	60	8	2	0 / 0,6	11,8
P1-220/B-1.4404/V	AISI 316L	Viton	60	8	2	0 / 0,6	11,8

Objednací kód	Materiál	Těsnění	Výška (H)	S1	S2	Max. tlak bar	Kg
P1-222-1.4301/E	AISI 304L	EPDM	80	8	2	0 / 0,6	13,8
P1-222-1.4301/N	AISI 304L	NBR	80	8	2	0 / 0,6	13,8
P1-222-1.4301/S	AISI 304L	Silikon	80	8	2	0 / 0,6	13,8
P1-222-1.4301/V	AISI 304L	VITON	80	8	2	0 / 0,6	13,8
P1-222/B-1.4404/E	AISI 316L	EPDM	80	8	2	0 / 0,6	13,8
P1-222/B-1.4404/N	AISI 316L	NBR	80	8	2	0 / 0,6	13,8
P1-222/B-1.4404/S	AISI 316L	Silikon	80	8	2	0 / 0,6	13,8
P1-222/B-1.4404/V	AISI 316L	Viton	80	8	2	0 / 0,6	13,8

H ... výška přivařovacího krčku, S1 ... síla přivařovacího krčku, S2 ... síla víka