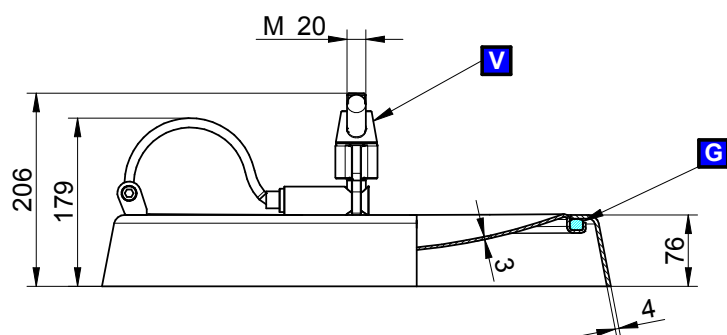


190 LDX

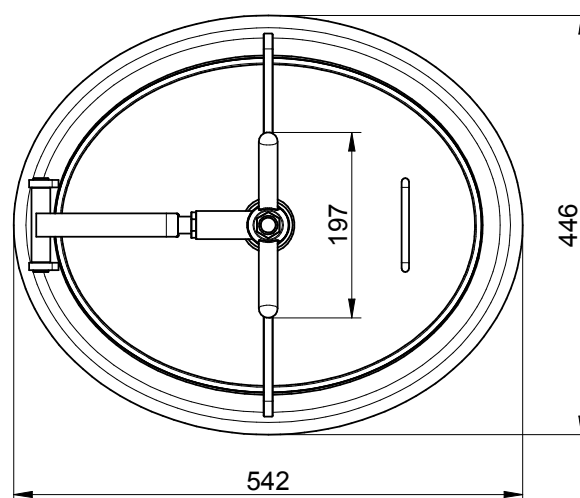
Oválný průřez model:	190 LDX
Rozměr:	542 × 446 mm
Max. provozní tlak:	3,4 bar
Materiál:	AISI 304L nebo AISI 316
Ovládání	standardní: VI/190
Těsnění	standardní: EPDM
	na přání: Silikon, NBR, VITON
	kód: G/480
	typ: na víku nelepené
Certifikáty na přání:	EN 10204 3.1, FDA, PED



LDX model s duplex 14162 víkem 2E povrch

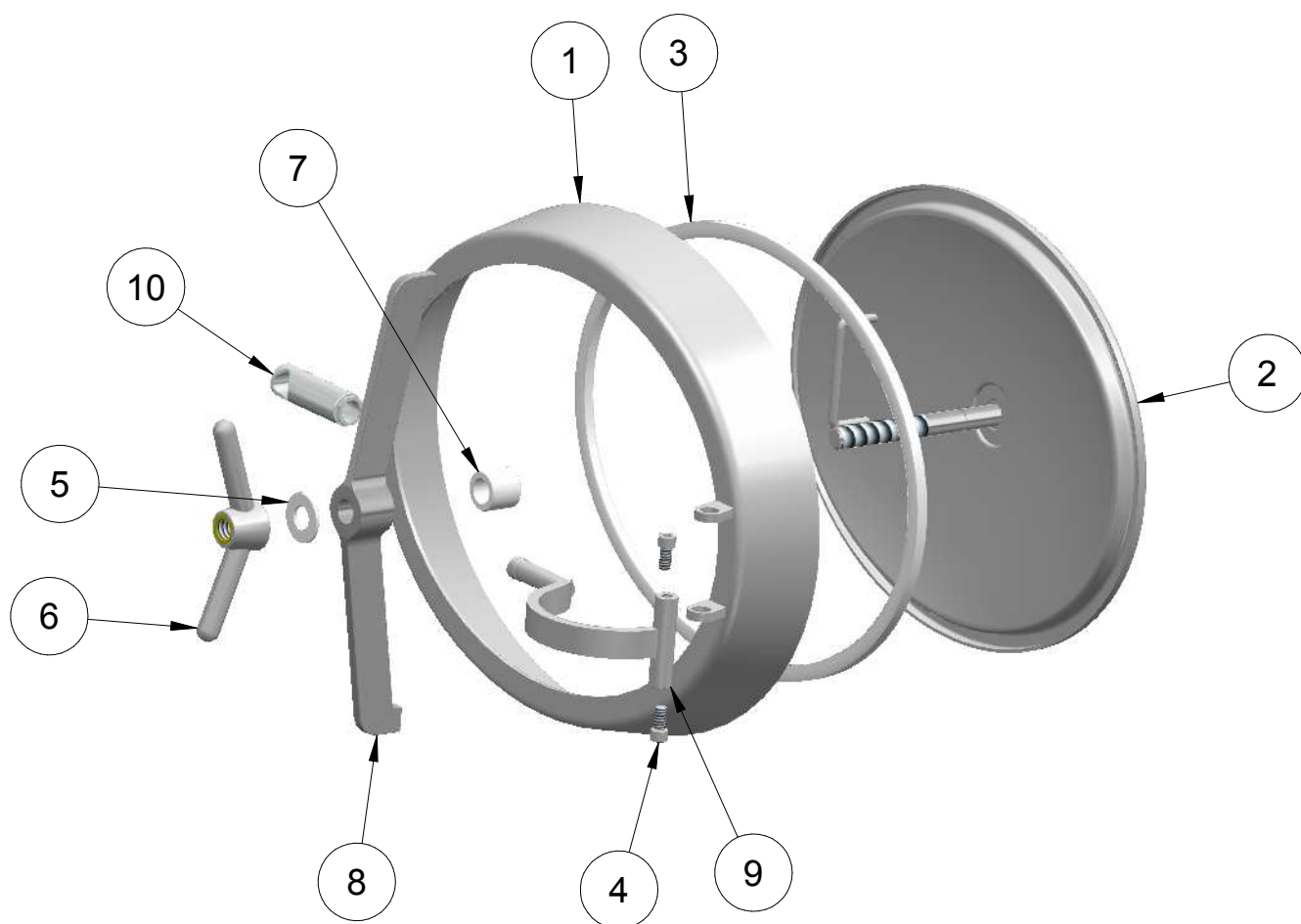


V - ruční kolo, G - těsnění



Objednávací kód	Mat.	Těsnění	S1	S2	Max. tlak [bar]	Hmotnost [kg]
P1-190LDX-1.4307/N	304L	NBR	4	3	0/3,4	13
P1-190LDX-1.4307/E	304L	EPDM	4	3	0/3,4	13
P1-190LDX-1.4307/S	304L	Silikon	4	3	0/3,4	13
P1-190LDX-1.4307/V	304L	VITON	4	3	0/3,4	13
P1-190LDX/B-1.4404/N	316L	NBR	4	3	0/3,4	13
P1-190LDX/B-1.4404/E	316L	EPDM	4	3	0/3,4	13
P1-190LDX/B-1.4404/S	316L	Silikon	4	3	0/3,4	13
P1-190LDX/B-1.4404/V	316L	VITON	4	3	0/3,4	13
Ø 426 mm						

S1 ... síla přivařovacího krčku, S2 ... síla víka



	Popis
1	rám
2	víko
3	těsnění G/480
4	závit šroubu M10X20
5	podložka Ø44XØ20 SP 3
6	rukojeť VI/190 M20
7	vložka Ø35X21 H30
8	příčník
9	rameno
10	otáčecí kloub