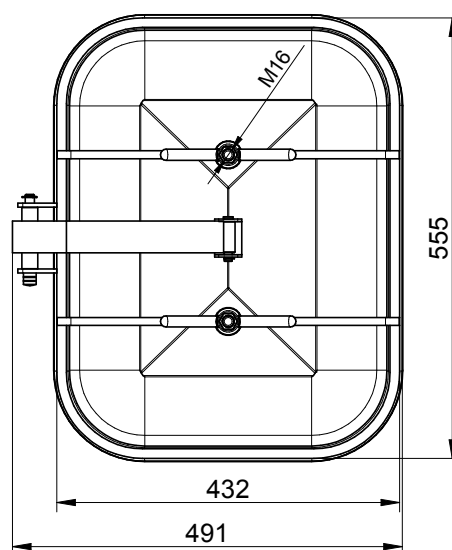
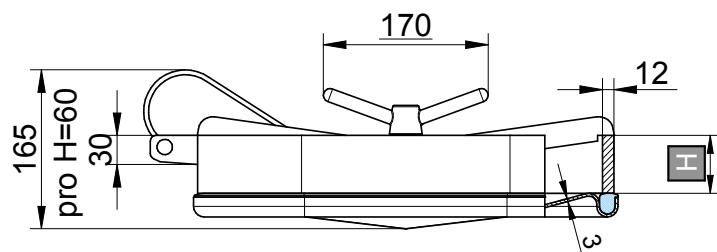


# 1500/AI

Obdélníkový průřez model:	1500/AI
Rozměr:	432 × 555 mm
Max. provozní tlak:	1,2 bar
Materiál:	AISI 304L nebo AISI 316
Ovládání	standardní: V/I/165A
	na přání: MEC/150A
Těsnění	standardní: EPDM
	na přání: Silikon, NBR, VITON
	kód: G/1500
	typ: na víku nelepené
Certifikáty na přání:	EN 10204 3.1, FDA



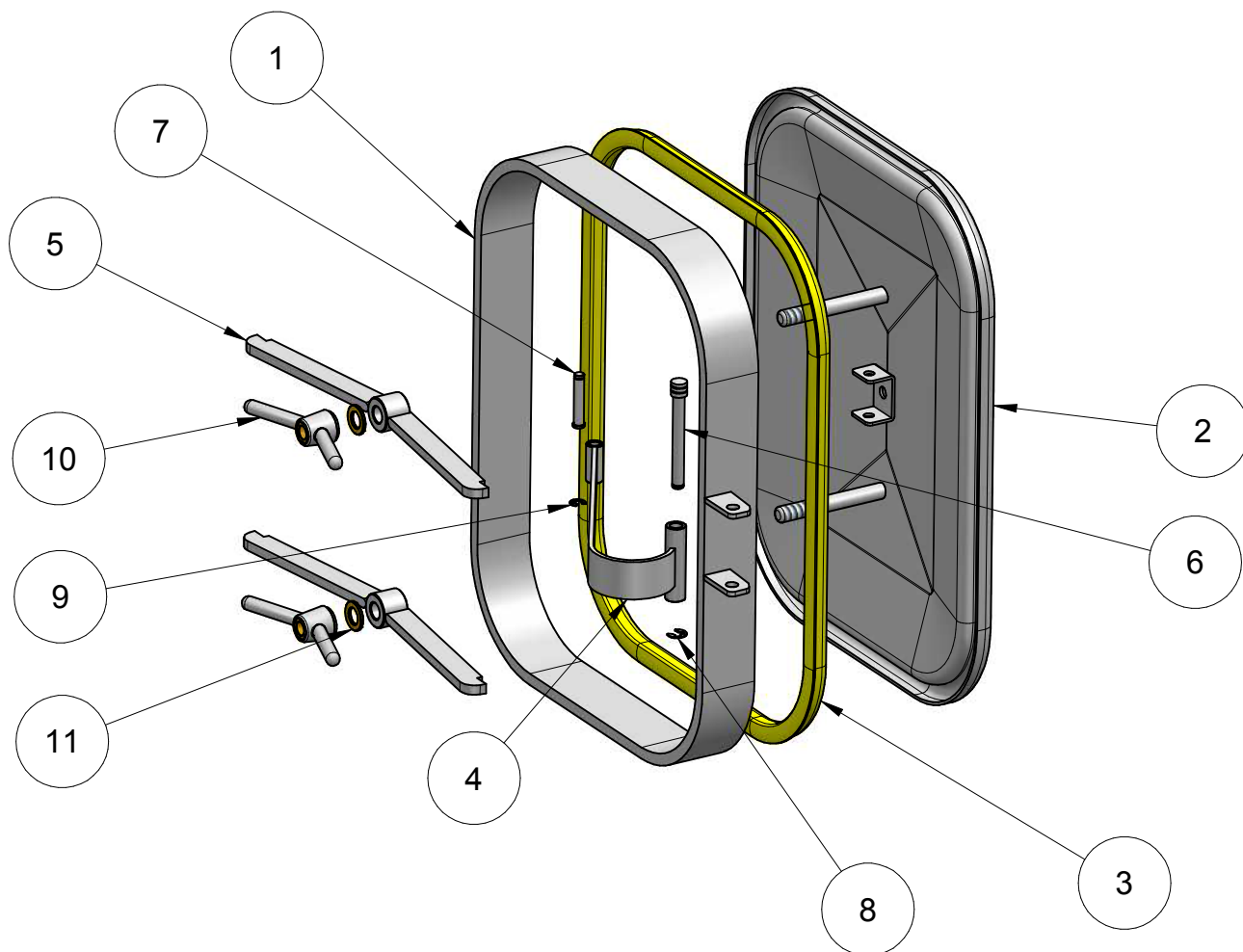
Objednací kód	Mat.	Těsnění	Výška H [mm]	S1	S2	Max. tlak [bar]	Hmotnost [kg]
P1-1500/AI-1.4307/N	304L	NBR	60	12	3	0/1,2	21
P1-1500/AI-1.4307/E	304L	EPDM	60	12	3	0/1,2	21
P1-1500/AI-1.4307/S	304L	Silikon	60	12	3	0/1,2	21
P1-1500/AI-1.4307/V	304L	VITON	60	12	3	0/1,2	21
P1-1500/AI/B-1.4404/N	316L	NBR	60	12	3	0/1,2	21
P1-1500/AI/B-1.4404/E	316L	EPDM	60	12	3	0/1,2	21
P1-1500/AI/B-1.4404/S	316L	Silikon	60	12	3	0/1,2	21
P1-1500/AI/B-1.4404/V	316L	VITON	60	12	3	0/1,2	21
P1-1502/AI-1.4307/N	304L	NBR	100	12	3	0/1,2	24,2
P1-1502/AI-1.4307/E	304L	EPDM	100	12	3	0/1,2	24,2
P1-1502/AI-1.4307/S	304L	Silikon	100	12	3	0/1,2	24,2
P1-1502/AI-1.4307/V	304L	VITON	100	12	3	0/1,2	24,2
P1-1502/AI/B-1.4404/N	316L	NBR	100	12	3	0/1,2	24,2
P1-1502/AI/B-1.4404/E	316L	EPDM	100	12	3	0/1,2	24,2
P1-1502/AI/B-1.4404/S	316L	Silikon	100	12	3	0/1,2	24,2
P1-1502/AI/B-1.4404/V	316L	VITON	100	12	3	0/1,2	24,2

Ø 439X563

H ... výška přivařovacího krčku, S1 ... síla přivařovacího krčku, S2 ... síla víka

[www.armat.cz](http://www.armat.cz)

ARMAT spol. s r. o., 561 41 Řetová 82, Tel.: + 420 465 585 258, [armat@armat.cz](mailto:armat@armat.cz)



	Popis
1	rám
2	víko
3	těsnění G/1500
4	rameno
5	příčník
6	kolík
7	kolík \$10X56
8	pojistný kroužek \$10
9	pojistný kroužek \$8
10	rukojeť VI/190 M20
11	podložka \$30x17 mosaz