

# CHEM MM LUX<sup>®</sup>

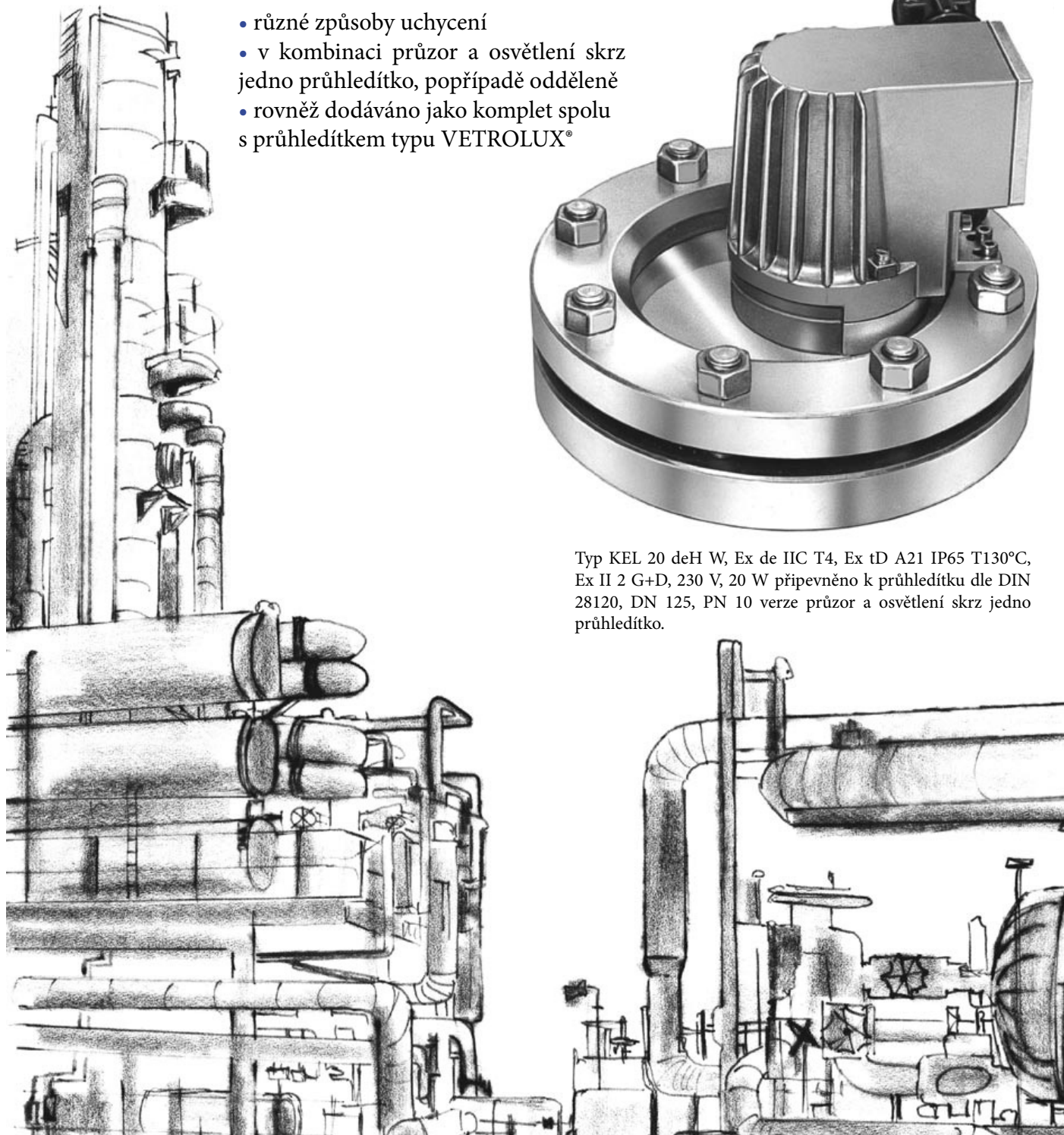
## Osvětlení průhledítka typ: KEL / LKEL / FKEL FLKEL / KL

Osvětlení pro průhledítka  
pro použití ve výbušném a nevýbušném prostředí

- různé způsoby uchycení
- v kombinaci průzor a osvětlení skrz jedno průhledítko, popřípadě odděleně
- rovněž dodáváno jako komplet spolu s průhledítkem typu VETROLUX<sup>®</sup>



Typ KEL 20 deH W, Ex de IIC T4, Ex tD A21 IP65 T130°C,  
Ex II 2 G+D, 230 V, 20 W připevněno k průhledítku dle DIN  
28120, DN 125, PN 10 verze průzor a osvětlení skrz jedno  
průhledítko.



Série KEL / LKEL / FKEL / FLKEL / KL obsahuje 19 standardní typů pro uspokojení Vašich potřeb a nabízí následující výhody:

**Pro obchodní oddělení:**

- Vysoce konkurenceschopné ceny díky kompaktní konstrukci a velmi dobře fungující výrobní technologii.
- Krátké dodací termíny

**Pro projektanty a konstruktéry:**

- Univerzální design umožňující použití osvětlení v kombinaci „průzor a osvětlení skrz jedno průhledítko“ popřípadě „průzor skrz jedno a osvětlení skrz druhé průhledítko“ už od DN 25 (dle typu průhledítka).
- Snadná instalace díky 3 různým fixačním systémům („Sch“ / „W“ / „R“) na:
  - průhledítka dle DIN 28 120 / 28 121 nebo podobné
  - průhledítka dle DIN 11 851 nebo podobné
  - potrubní průhledítka
- Velmi kompaktní design poskytující velmi jasné osvětlení díky vysokému výkonu až 100 W.
- Typy pro výbušné prostředí s nebo bez rozvodové skříňky. (Ex „de“ nebo Ex „d“).
- Osvětlení bez oslnujícího efektu díky širokému rozsahu výkonů, dále díky protioslnujícímu štítu „B“ nebo opálovému krycímu sklu „M“.
- Osvětlovací jednotka může být instalována v jakékoliv pozici bez omezení.
- Povoleno použití v potravinářském průmyslu.
- Speciálně navrženo pro jasné osvětlení nádob, reaktorů, nádrží a zásobníků.
- Různé typy je možné vybavit elektronickým časovačem „U“ nebo „V“ popřípadě vestavěným tlačítkem pro okamžité osvětlení „D“.
- Osvětlení s použitím v nebezpečném prostředí jsou certifikovaná dle ATEX ve skupině G (oblast 1 a 2) a D (oblast 21 a 22).
- Osvětlení v bezpečném prostředí mohou být vybavena přepínačem ON-OFF („E“).
- Všechny modely mohou být vybaveny přepravní rukojetí („T“), sloužící jako ruční lampa.

**Pro elektrotechniky:**

- Připojení k různému napájecímu napětí (více viz. následující strana).
- Snadná výměna žárovky.
- Standardní halogenové průmyslové žárovky.

**Provozní podmínky:**

- Plně nezávislé na vnitřním tlaku nebo vakuu v nádobě. Neexistují žádné omezení pro upevňovací pozici osvětlení. Osvětlení, vybavené vestavěným časovačem „V“ nebo „U“, nebo přepínačem „E“, popřípadě vestavěným tlačítkem pro okamžitou operaci „D“, by nemělo být vystaveno podmínkám kde by teplota krytu přesahovala 100°C.

**Elektrická data:**

- Příkon zdroje : Střídavý nebo stejnosměrný proud (Pozn. se zabudovaným transformátorem pouze střídavý proud)
- Napětí : viz. tabulka na následující stránce
- Výkon : viz. tabulka na následující stránce

**Stupeň ochrany krytu:**

- IP 65, těsnost proti prachu a spršce vody

**Konstrukce a materiály:**

- Upevnění a připojovací části jsou vyrobeny z korozivzdorné slitiny hliníku. Na přání a za příplatek, může být natřeno dvousložkovou barvou „K“ (základ barvy akrylát). Kabelová průchodka M 20 x 1,5 ((Ex)-typ), Pg 11 (pro osvětlení v bezpečném prostředí). Osvětlení, pro výbušné prostředí, bez svorkové skříňky, jsou dodávány dle typu se standardním pětimetrovým kabelem, připojeným již od výrobce. (Ostatní délky kabelu na přání). Spojení na koncokách pro dráty do 2,5 mm<sup>2</sup>. Navíc je možné dodat s vnější 4 mm<sup>2</sup> zemnicí svorkou, pro typy ve výbušném prostředí. Při použití časovače „V“ nebo „U“, standardní operační čas je nastaven na 3 min., ostatní časové intervaly mohou být specifikovány při objednání. Se zabudovaným transformátorem, osvětlení pro výbušné prostředí obsahují integrovanou pojistku. Osvětlení, dle Vašich požadavků, může produkovat široký proud světla nebo bodové osvětlení. Standardně se dodává bodové osvětlení.

**Upevnění:**

**Na průhledítka dle DIN 28120 nebo podobné:**

DN 25 - DN 150: upevnění ... „Sch“  
 DN 80 - DN 200: upevnění ... „W“

**Na průhledítka dle DIN 28121 nebo podobné:**

DN 40 - DN 200: upevnění ... „Sch“  
 DN 80 - DN 200: upevnění ... „W“

**Na maticové průhledítka dle DIN 11851:**

DN 65 - DN 100: upevnění ... „R“ z nerezové oceli AISI 304  
 od DN 125: upevnění ... „W“

**Na potrubní průhledítka:**

upevnění: ... „W“  
 upevnění dle přání zákazníka

Typ	nevýbušné prostředí	KL5H		KL10H		KL20H				KL50H KL100H
		FKEL5dH	KEL5deH	FKEL10dH	KEL10deH	FKEL20dH	KEL20deH	FKEL50dH	KEL50deH	
		FLKEL5dH	LKEL5deH	FLKEL10dH	LKEL10deH	FLKEL20dH	LKEL20deH			
Jmenovitý výkon	(W)	5	5	10	10	20	20	50	50	50 100
Napětí na svorkách se zabudovaným transformátorem	(V)	24, 36 42, 115 230, 240	24, 36 42, 115 230, 240	24, 36 42, 115 230, 240	24, 36 42, 115 230, 240	24, 36 42, 115 230, 240	24, 36 42, 115 230, 240			
Sekundární napětí vestavěného transformátoru	(V)	12	12	12	12	12	12			
Napětí na svorkách bez zabudovaného transformátoru	(V)	12	12	12	12	12, 24	12, 24	12, 24	12, 24	12, 24
Žárovka		Halogenová	Halogenová	Halogenová	Halogenová	Halogenová	Halogenová	Halogenová	Halogenová	Halogenová
Objímka		G4	G4	G4	G4	G4	G4	GY 6.35	GY 6.35	GY 6.35
Postranní kabelová spojka			•		•		•		•	
Hmotnost s postranní kabelovou spojkou	s transform.		2,15 <sup>(1)</sup> 2,45 <sup>(3)</sup>		2,15 <sup>(1)</sup> 2,45 <sup>(3)</sup>		2,15 <sup>(1)</sup> 2,45 <sup>(3)</sup>			
	bez transform.		1,65 <sup>(1)</sup> 1,95 <sup>(3)</sup>		1,65 <sup>(1)</sup> 1,95 <sup>(3)</sup>		1,65 <sup>(1)</sup> 1,95 <sup>(3)</sup>		1,65	
Hmotnost bez postranní kabelové spojky	s transform.	2,25 <sup>(1)</sup> 2,56 <sup>(2)</sup>		2,25 <sup>(1)</sup> 2,56 <sup>(2)</sup>		2,25 <sup>(1)</sup> 2,56 <sup>(2)</sup>				
	bez transform.	1,75 <sup>(1)</sup> 2,06 <sup>(2)</sup>		1,75 <sup>(1)</sup> 2,06 <sup>(2)</sup>		1,75 <sup>(1)</sup> 2,06 <sup>(2)</sup>		1,25		1,25

Níže uvedená tabulka je určena pro modely ve výbušném prostředí:

Typ ochrany proti vzplanutí dle EN	60079-0/60079-1 61241-0/61241-1	Ex d; Ex tD A21 IP 65		Ex d; Ex tD A21 IP 65		Ex d; Ex tD A21 IP 65				
	60079-0/60079-1/ 60079-7 61241-0/61241-1		Ex de; Ex tD A21 IP65		Ex de; Ex tD A21 IP65		Ex de; Ex tD A21 IP65		Ex de; Ex tD A21 IP65	
Třída exploze		IIC	IIC	IIC	IIC	IIC	IIC	IIC	IIC	
Teplotní třída G/D	Ta=-20/+40°C <sup>(4)</sup>	T6/T80°C	T6/T80°C	T4/T130°C	T4/T130°C	T4/T130°C	T4/T130°C	T3/T195°C	T3/T195°C	
				T6/T80°C	T6/T80°C					
ATEX		Ex II 2 G+D	Ex II 2 G+D	Ex II 2 G+D	Ex II 2 G+D	Ex II 2 G+D	Ex II 2 G+D	Ex II 2 G+D	Ex II 2 G+D	

\* hmotnost pouze osvětlení v kg. Upevnění "W" 0,03 kg, "Sch" 0,16kg.


(1) uvedená hmotnost pro osvětlení ve výbušném prostředí (série KEL/FKEL). Nevýbušné prostředí (série KL) 0,5 kg měně.

(2) série FLKEL


(3) série LKEL

(4) Ta až do +60°C na přání pro verze FLKEL a LEKL

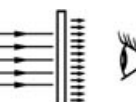
### Přidavné zařízení:



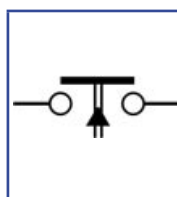
**Přepravní rukojeť** ... T1  
Tato ergonomická a izolovaná rukojeť usnadňuje transport a ulehčí užívání osvětlení uvnitř nádoby.



**Povrch natřený akrylátovou barvou** ... K  
Speciální dvousložkový akrylátový povrch ochrání proti korozi v nadměrně agresivním prostředí a může uspokojit zvláštní estetické požadavky zákazníka.



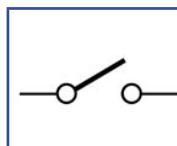
**Opálové krycí sklo** ... M  
V některých případech jako například u potrubního průhledítka se může vyskytnout silný oslňující efekt. Pro tyto situace nabízíme vestavěné opálové krycí sklo, které zvýší rozptýlení světla a eliminuje záření.



**Zařízení pro okamžité osvětlení** ... D  
Jestliže chceme snížit plýtvání energií a zvýšit životnost žárovky, osvětlení v nevybušném prostředí série LKEL / FLEKL, může být vybaveno vestavěným spínačem pro okamžité osvětlení. Toto zařízení nemůže být kombinováno s časovačem „V“ nebo „U“ (více viz „přepínače, spínače a časovače“).



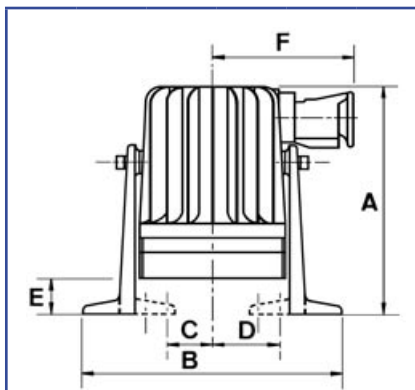
**Časovač** ... V/U  
Časovač s dálkovým ovládním ... U, šetří energii a zvyšuje životnost žárovky omezením operace na přibližně 3 min. Nemohou být kombinovány se spínačem "D".  
**Časovač U:** pro typ (F)KEL 510 dH/deH s 12 V a (F)KEL20dH/deH s 12 nebo 24 V napájecího napětí, stejně i pro sérii LKEL / FLKEL  
**Časovač V:** pro sérii LKEL / FLKEL



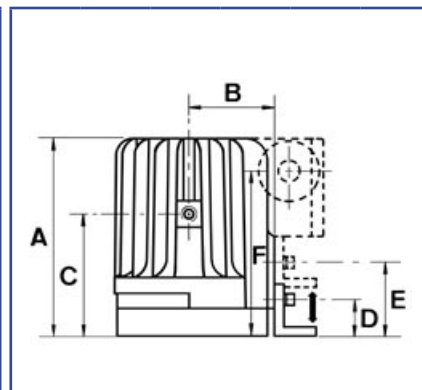
**ON-OFF spínač** ... E  
Tento spínač je dostupný pro typ KL20H pro všechna napájecí napětí, typ KL50H s napětím 12 nebo 24 V a typ KL100H s napětím 24 V (více viz "Přepínače, spínače a časovače").



Osvětlení pro nevybušné prostředí typ KL100HSch B, 24V, 100W, s pro ochranou "B", na průhledítce dle DIN 28120, DN 150, PN 10, verze "osvětlení a průzor srkz jedno průhledítko".



A	B	C	D	E	F
157	178	30	45	24	104

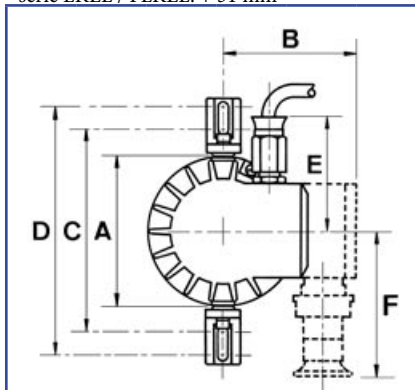


A	B	C	D	E	F
133	56	81	28	44	111

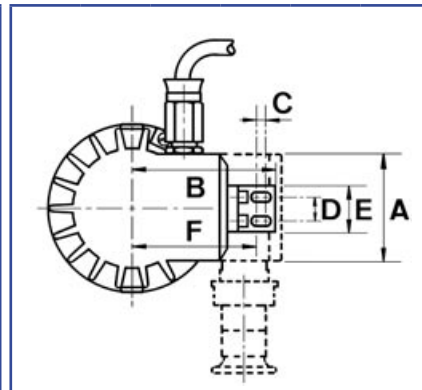
\* série LKEL / FLKEL: + 31 mm



Osvětlení pro výbušné prostředí typ FKEL 20 dH R, Ex d IIC T4, Ex tD A21 IP65, Ex II 2 G+D, 230 V, 20 W, na průhledítce dle DIN 11851, DN 65, PN 6. Upevnění "R".



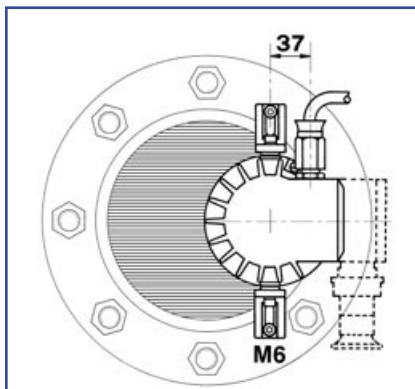
A	B	C	D	E	F
100	88	136	164	76	104



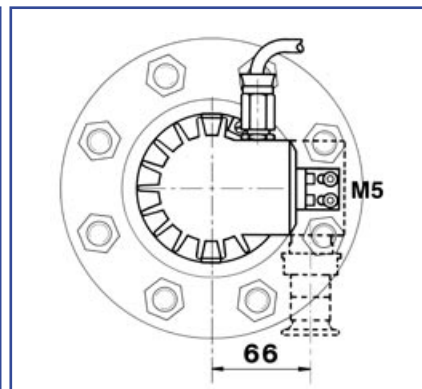
A	B	C	D	E	F
64	84	5	14	28	73



Osvětlení pro výbušné prostředí typ FKEL 5 dH WM, Ex d IIC T6, Ex tD A21 IP65 T80°C, Ex II 2 G+D, 230V, 5W, s opalovým sklem "M", na potrubním průhledítce DN 50.



Upevnění "Sch"



Upevnění "W"

Přejete si více informací o naší řadě pro použití ve výbušném a nevybušném prostředí, o naší řadě průhledítek dle DIN 28 120/28 121 nebo průhledítek dle DIN 11 851, obdélníkových, oválných nebo o potrubních průhledítkách, středově nebo ze strany ovládaných stěrkách, odklápěcích průhledítkách, ostřikovacích zařízeních nebo o naší celkové řadě průhledítek a osvětlení typu VETROLUX? Zajímáte se o jiné typy, speciální verze nebo různé stupně ochrany? Jestliže ano, prosím kontaktujte naši firmu.