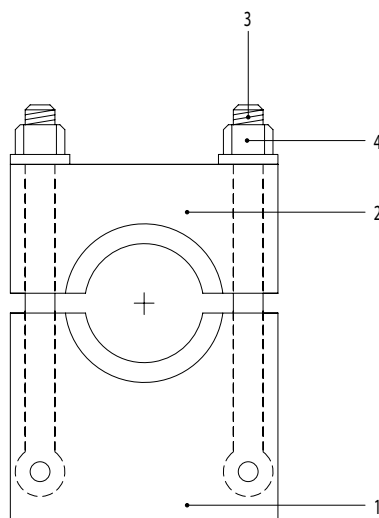




- vyrobeno z nejlepších tepelně zušlechtěných ocelí
- vysoká odolnost

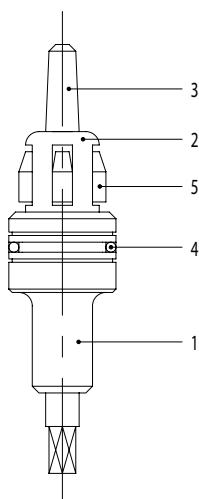
### Upínací blok pro zaválcování:

1. spodní část
2. vrchní část
3. vřeteno
4. matice



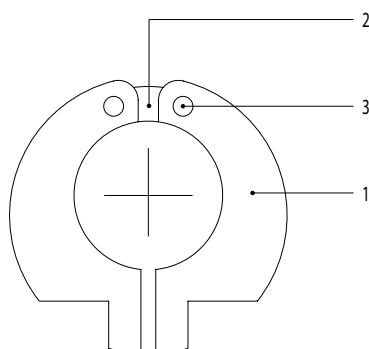
### Rozpínač:

1. těleso
2. klec válečkového ložiska
3. trn
4. kuličkové ložisko
5. válečky



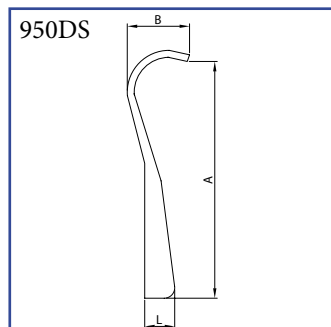
### Upínací klíč:

1. upínací čelist
2. spojka
3. trn



**Montážní klíč**

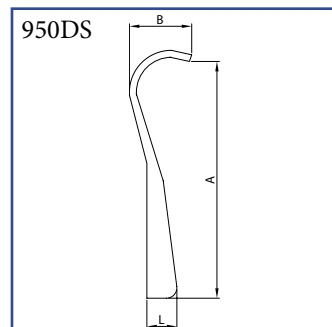
AISI 304L



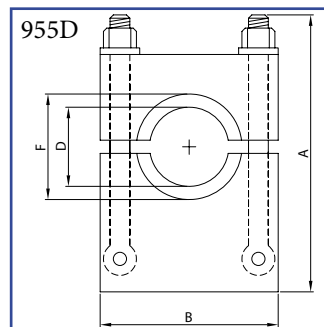
DN	A	B	L	kg
25	255,0	55,0	25,0	0,33
32	255,0	55,0	25,0	0,33
40	255,0	55,0	25,0	0,33
50	255,0	55,0	25,0	0,33
65	255,0	55,0	25,0	0,33
80	255,0	55,0	25,0	0,33
100	255,0	55,0	25,0	0,33

**Montážní klíč**

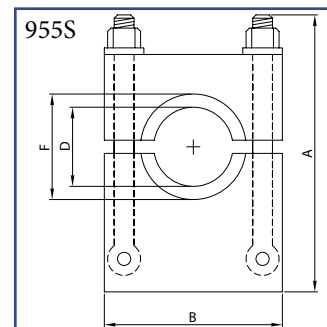
AISI 304L



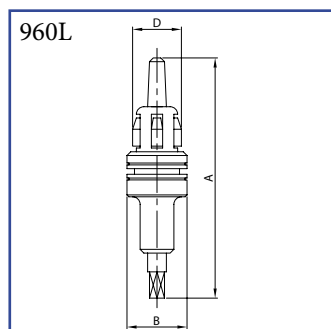
DN	A	B	L	kg
25	255,0	55,0	25,0	0,33
38	255,0	55,0	25,0	0,33
51	255,0	55,0	25,0	0,33
63	255,0	55,0	25,0	0,33
76	255,0	55,0	25,0	0,33
101	255,0	55,0	25,0	0,33

**Upínací blok pro zaválcování C40**


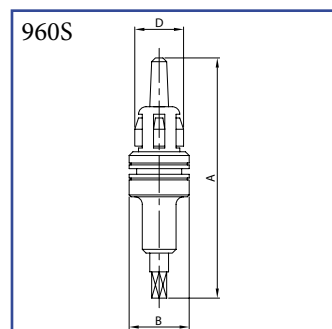
DN	A	B	D	F	kg
25	138,0	110,0	35,0	52,0	2,30
32	138,0	110,0	41,0	58,0	2,30
40	150,0	130,0	48,0	65,0	3,00
50	165,0	140,0	61,0	78,0	3,40
65	190,0	150,0	78,0	95,0	4,20
80	195,0	180,0	93,0	110,0	7,00
100	230,0	200,0	114,0	130,0	8,20

**Upínací blok pro zaválcování C40**


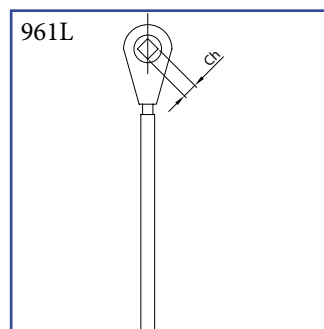
DN	A	B	D	F	kg
25	136,0	110,0	32,0	40,0	3,10
38	136,0	110,0	48,0	60,0	4,60
51	165,0	140,0	61,0	70,0	4,90
63	175,0	150,0	73,5	85,0	6,50
76	190,0	160,0	86,0	98,0	7,00
101	200,0	180,0	116,0	132,0	8,20

**Rozpínač C40**


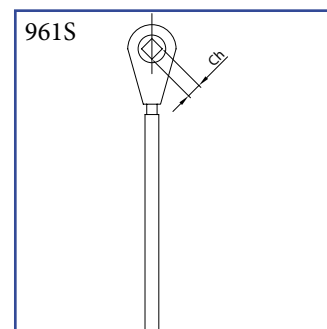
DN	A	B	D	kg
28	205,0	35,0	28,0	0,54
32	210,0	42,0	34,0	0,84
40	210,0	47,0	40,0	1,13
50	210,0	59,0	52,0	1,73
65	250,0	77,0	70,0	3,10
80	260,0	88,0	85,0	4,30
100	270,0	107,0	104,0	6,35

**Rozpínač C40**


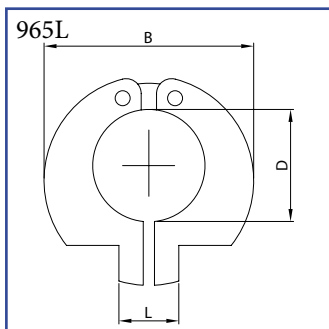
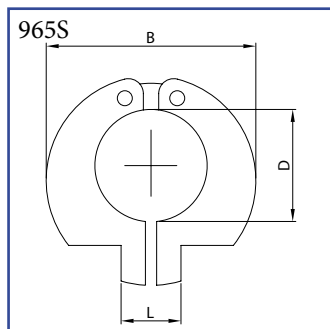
DN	A	B	D	kg
25	205,0	35,0	25,4	0,47
38	210,0	42,0	38,1	1,14
51	210,0	59,0	50,8	1,73
63	250,0	77,0	63,5	2,85
76	260,0	88,0	76,2	3,84
101	270,0	107,0	101,6	6,35

**Klíč na rozpínač C40**


DN	Ch	kg
25	8,0	0,40
32	10,0	0,70
40	12,0	0,70
50	14,0	1,20
65	16,0	1,20
80	22,0	1,80
100	22,0	1,80

**Klíč na rozpínač C40**


DN	Ch	kg
25	8,0	0,40
38	12,0	0,70
51	14,0	1,20
63	16,0	1,20
76	20,0	1,80
101	22,0	1,80

Upínací klíč  
C40

 Upínací klíč  
C40


DN	D	B	L	kg
10	12,0			
10	13,0			
15	18,0			
15	19,0			
20	22,0			
20	23,0			
25	28,0			
25	29,0			
32	34,0			
32	35,0			
40	40,0			
40	41,0			
50	52,0			
50	53,0			
65	70,0			
80	85,0			
100	104,0			

DN	B	D	L	kg
25	77,0	25,4	23,0	0,40
38	77,0	38,1	23,0	0,58
51	87,0	50,8	30,0	0,76
63	107,0	63,5	42,0	0,98
76	120,0	76,2	52,0	1,15
101	147,0	101,6	57,0	1,90