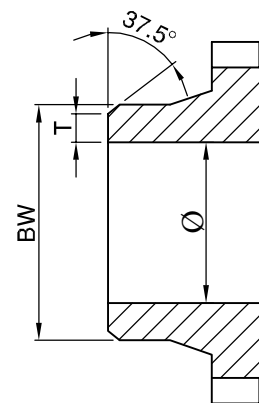
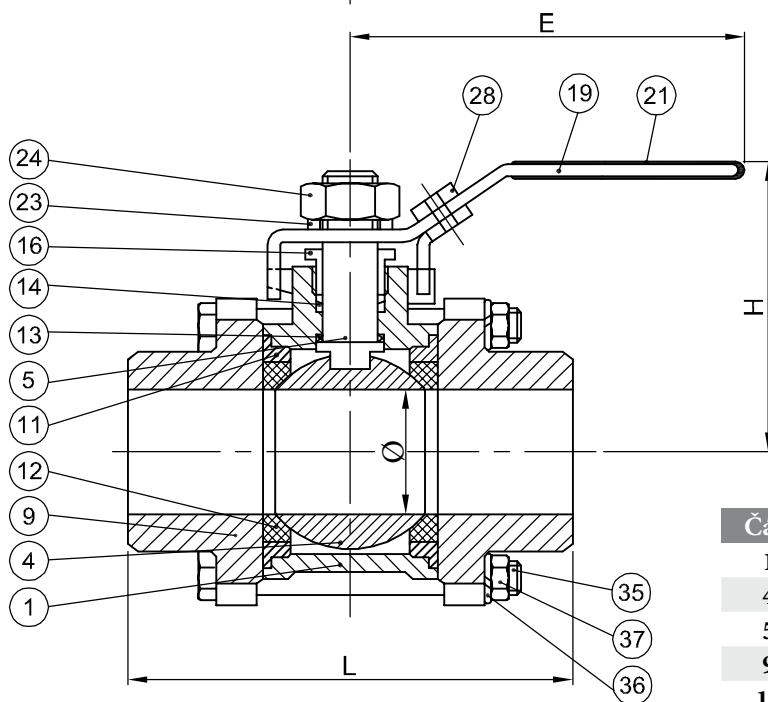
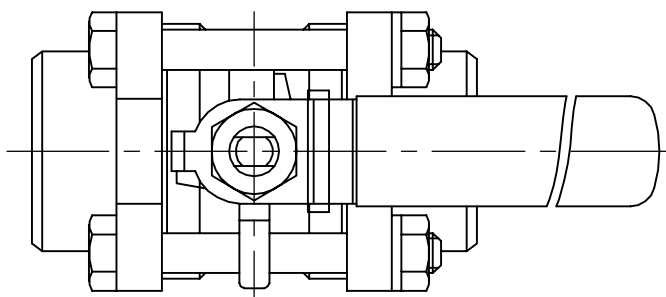


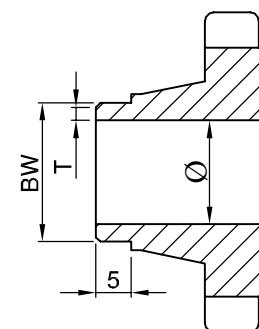
005V

005V - TRÍDÍLNÝ KULOVÝ VENTIL S PLNÝM PRŮTOKEM, PŘIVAŘOVACÍ
Použití:

- jako uzavírací armatura pro agresivní a neagresivní kapaliny, plyny a sypké látky především v potravinářském a chemickém průmyslu
- je velmi vhodný i tam, kde je nežádoucí znečištění pracovní látky korozními zplodinami
- **Technický popis:**
- kohout má měkká sedla a plovoucí kouli. Ucpávka vřetene je z teflonu a lze ji při opotřebení dotahovat
- třídílná konstrukce umožňuje opravu kohoutu bez demontáže z potrubí
- na přání: horní příruba (odpovídá ISO 5211), místo ruční páky lze použít k ovládání elektro-pohon nebo pneupohon
- stavební délky jsou kratší než udává norma ČSN a DIN
- pracovní teplota: -20 OC až +180 OC
- jmenovitý tlak: do velikosti 2" - PN 63, 2 1/2" a větší PN 40



1/2" - 4"



1/4" - 3/8"

Část	Název	Materiál	Počet
1	Tělo	EN1503-1/1.4408	1
4	Koule	ASTM A351 GR.CF8M	1
5	Čep	AISI 316	1
9	Koncovka	EN1503-1/1.4408	2
11	Těsnění	PTFE	2
12	Sedlo	PTFE	2
13	Opěrná podložka	PTFE	1
14	Těsnění čepu	PTFE	1 set
16	Těsnící matka	AISI 304	1
19	Ovládání	AISI 304	1
21	Kryt ovládání	Plast	1
23	Podložka ovládání	AISI 304	1
24	Matice ovládání	AISI 304	1
28	Pojistka	AISI 304	1
35	Šroub	AISI 304	4~6
36	Podložka šroubu	AISI 304	4~12
37	Matice šroubu	AISI 304	4~12

DN	Ø	L	E	H	BW	T
1/4"	11,6	70,0	102,0	54,0	16,2	1,6
3/8"	12,7	70,0	102,0	54,0	17,5	1,6
1/2"	15,0	75,0	130,0	64,0	22,7	1,6
3/4"	20,0	90,0	130,0	67,0	27,8	1,6
1"	25,0	100,0	160,0	75,0	35,0	1,6
1 1/4"	32,0	110,0	160,0	80,0	43,7	1,6
1 1/2"	38,0	125,0	185,0	90,0	49,6	1,6
2"	50,0	150,0	185,0	98,0	61,5	1,6
2 1/2"	65,0	190,0	260,0	137,0	77,3	2,0
3"	80,0	220,0	260,0	147,0	90,0	2,0
4"	100,0	270,0	290,0	175,0	116,0	3,5