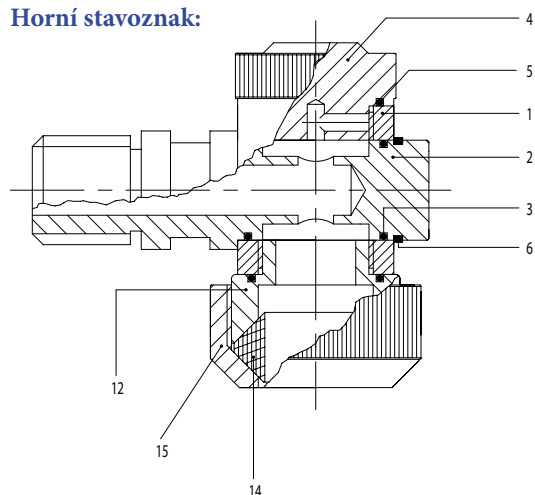
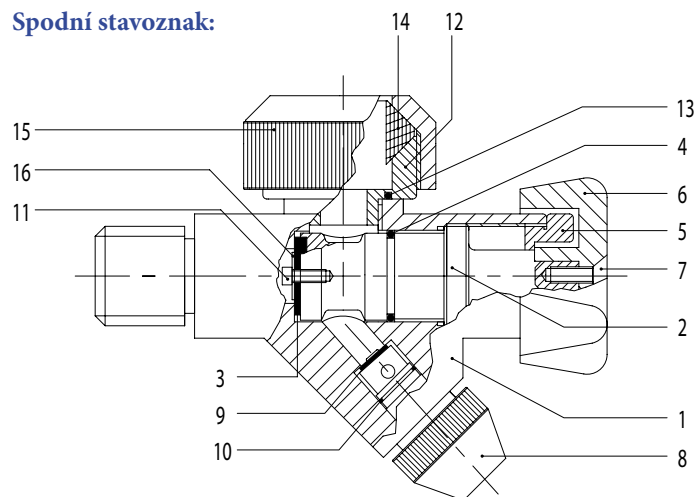
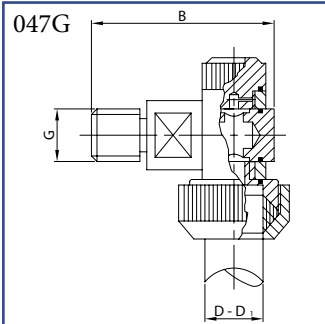




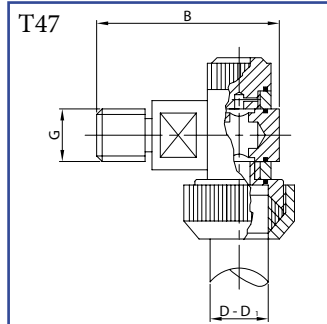
Horní stavoznak:

Spodní stavoznak:


Pozice	Název	Kód	Norma	1/2"	Materiál
1	Kryt	047		12	316L
2	Uzávěr	047	G	12	316L
3	O-kroužek	OR		2056	NBR
4	Uzávěr vývodu vzduchu	038		12	316L
5	O-kroužek	OR		2068	NBR
6	Pojistný kroužek	SEE		A 18	304L
12	Držák skla	038		12	316L
14	Těsnění skla	038		12	S/V
15	Pojistná objímka skla	038		12	A/4L

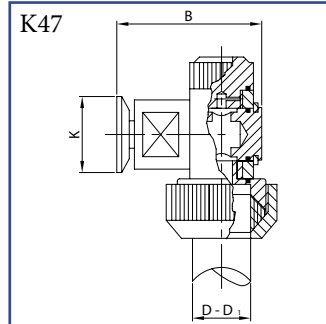
Pozice	Název	Kód	Norma	1/2"	Materiál
1	Kryt	038	G	12	316L
2	Uzávěr	038		12	316L
3	Těsnění uzávěru	038		12	EPDM
4	O-kroužek	OR		3050	NBR
5	Pojistná objímka	038		12	A
6	Rukojeť	038		12	A
7	Šroub	TSV		M4x10	304L
8	Vzorkovací hubice	038		12	316L
9	Odtokové těsnění	038		12	EPDM
10	O-kroužek	OR		2043	NBR
11	Šroub	TCCE		M3x6	304L
12	Držák skla	038		12	316L
13	O-kroužek	OR		2068	NBR
14	Těsnění skla	038		12	S/V
15	Pojistná objímka skla	038		12	A/4L
16	Podložka	RON		RP3	304L

Horní stavoznak
BSP


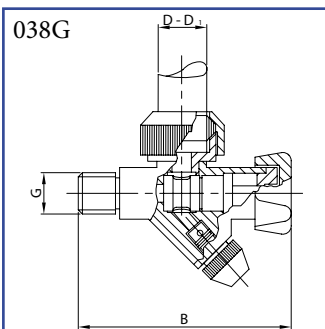
DN	B	D	D1	G	Kg
15	66,5	22,0	16,0	1/2"	0,28

 Horní stavoznak
NPT


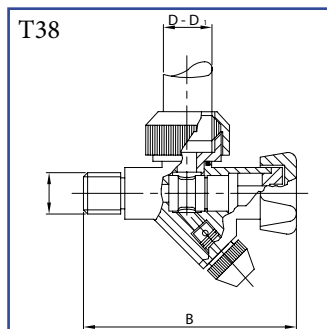
DN	B	D	D1	G	Kg
1 1/2"	38	66,5	16,0	22,0	3/8" 0,28

 Horní stavoznak
CLAMP


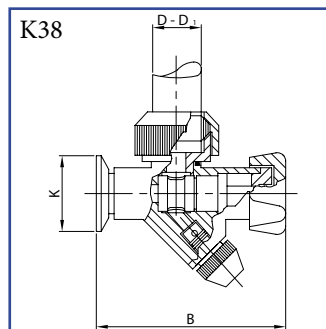
DN	B	D	D1	K	Kg
1"	25	56,5	16,0	22,0	50,5 0,30

 Spodní stavoznak
BSP


DN	B	D	D1	G	Kg
15	105,0	22,0	16,0	1/2"	0,52

 Spodní stavoznak
NPT


DN	B	D	D1	G	Kg
1 1/2"	38	110,0	16,0	22,0	3/8" 0,52

 Spodní stavoznak
CLAMP


DN	B	D	D1	K	Kg
1"	25	99,0	16,0	22,0	50,5 0,53