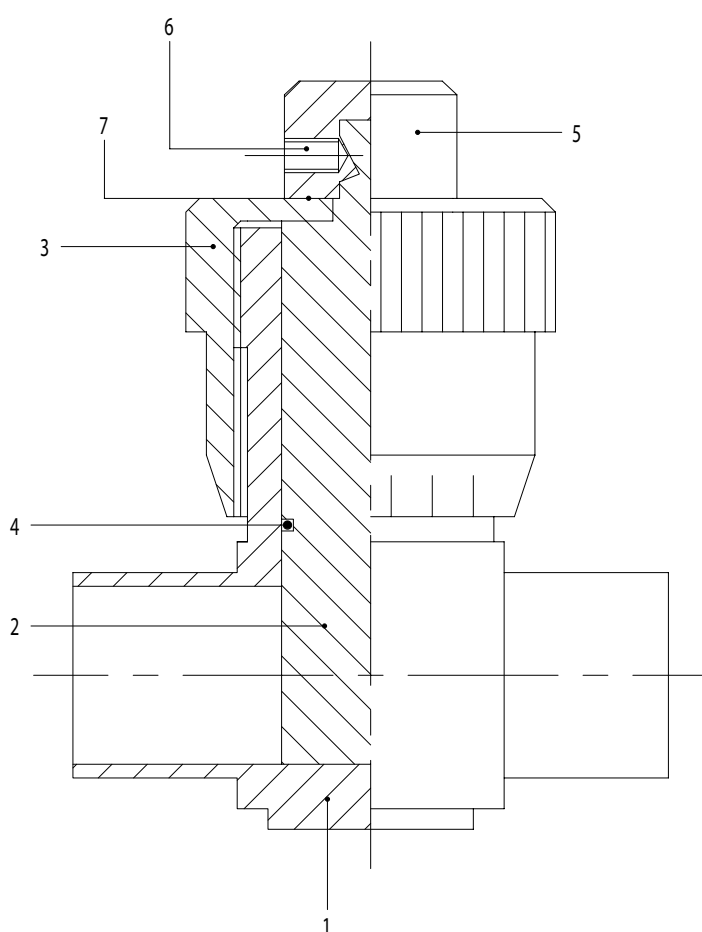






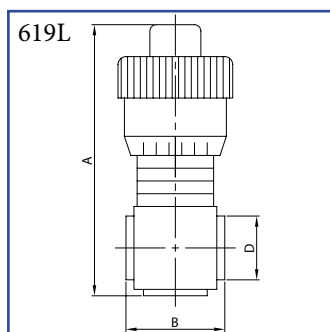
- mají vysoce pevnou konstrukci z masivního nerezového bloku
- regulace je zajištěna pomocí šroubování vnějšího regulačního zařízení
- vnitřní dřík je vyroben z pochromované nerezové oceli
- standardní povrch: drsnost 120 - vnější povrch leštěný, vnitřní glazura, ostatní na poptávku
- těsnění EPDM
- maximální provozní tlak: 15 bar



1. kryt
2. regulátor
3. seřizovací zařízení
4. O-kroužek
5. převlečná matice
6. kolík
7. podložka

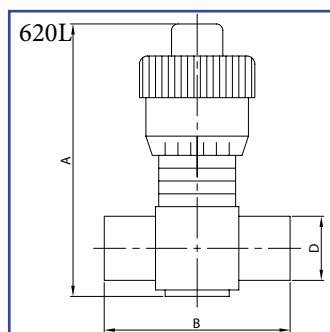
| Pozice | Kód | Norma | 1" 25 | D 25 28 | D 32 34 | 1 1/2" 38 | D 40 40 | 2" 51 | D 50 52 | 2 1/2" 63 | D 65 70 | 3" 76 | Mat. |
|--------|-----|-------|--------|---------|---------|-----------|---------|--------|---------|-----------|---------|--------|-------|
| 1 | 620 | L | 25 | 28 | 34 | 38 | 40 | 51 | 52 | 63 | 70 | 76 | 4L/6L |
| 2 | 620 | L | 25/28 | 25/28 | 34 | 38/40 | 38/40 | 51/52 | 51/52 | 63 | 70 | 76 | 4L/6L |
| 3 | 620 | | 25/28 | 25/28 | 34 | 38/40 | 38/40 | 51/52 | 51/52 | 63 | 70 | 76 | 4L |
| 4 | OR | | 3081 | 3081 | 4093 | 4118 | 4118 | 6150 | 6150 | 6187 | 6212 | 6237 | EPDM |
| 5 | 620 | | 25/76 | 25/76 | 25/76 | 25/76 | 25/76 | 25/76 | 25/76 | 25/76 | 25/76 | 25/76 | 4L |
| 6 | GRA | | 8 x 10 | 8 x 10 | 8 x 10 | 8 x 10 | 8 x 10 | 8 x 10 | 8 x 10 | 8 x 10 | 8 x 10 | 8 x 10 | 4L |
| 7 | 620 | | 25/76 | 25/76 | 25/76 | 25/76 | 25/76 | 25/76 | 25/76 | 25/76 | 25/76 | 25/76 | PTFE |

Regulační ventil
přivařovací
AISI 304L, AISI 316L



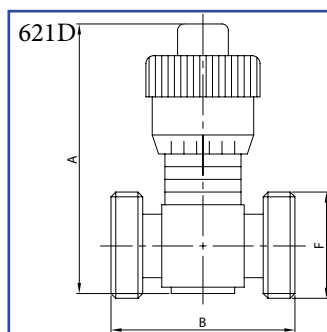
| DN | A | B | D | Kg |
|----|-------|------|------|------|
| 28 | 127,0 | 43,0 | 28,0 | 1,22 |
| 34 | 140,0 | 50,0 | 34,0 | 2,20 |
| 40 | 165,0 | 60,0 | 40,0 | 2,82 |
| 52 | 200,0 | 70,0 | 52,0 | 3,76 |
| 70 | 253,0 | 87,0 | 70,0 | 7,42 |

Regulační ventil
přivařovací
AISI 304L, AISI 316L



| DN | A | B | D | Kg |
|----|-------|-------|------|------|
| 28 | 127,0 | 83,0 | 28,0 | 1,25 |
| 34 | 140,0 | 90,0 | 34,0 | 2,26 |
| 40 | 165,0 | 100,0 | 40,0 | 2,86 |
| 52 | 200,0 | 124,0 | 52,0 | 3,82 |
| 70 | 253,0 | 137,0 | 70,0 | 7,46 |

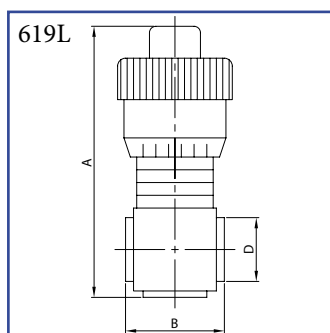
Regulační ventil
se závitovými konci
AISI 304L, AISI 316L



| DN | A | B | F | Kg |
|----|-------|-------|------|------|
| 25 | 127,0 | 101,0 | 52-6 | 1,44 |
| 32 | 140,0 | 114,0 | 58-6 | 2,56 |
| 40 | 165,0 | 126,0 | 65-6 | 3,15 |
| 50 | 200,0 | 140,0 | 78-6 | 4,20 |
| 65 | 253,0 | 167,0 | 95-6 | 8,30 |

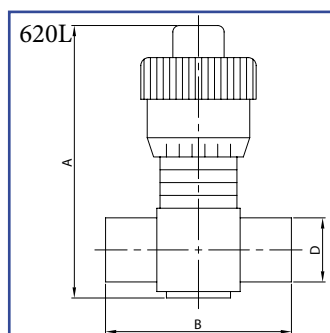
DIN

Regulační ventil
přivařovací
AISI 304L, AISI 316L



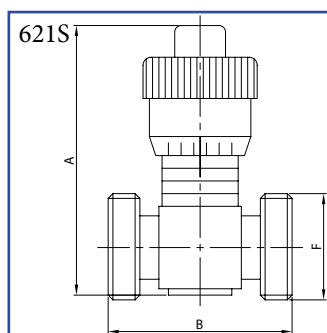
| DN | A | B | D | Kg |
|----|-------|------|------|------|
| 25 | 126,0 | 43,0 | 25,4 | 1,22 |
| 38 | 165,0 | 60,0 | 38,1 | 2,82 |
| 51 | 200,0 | 70,0 | 50,8 | 3,76 |
| 63 | 230,0 | 83,0 | 63,5 | 5,58 |
| 76 | 274,0 | 95,0 | 76,2 | 7,40 |

Regulační ventil
přivařovací
AISI 304L, AISI 316L



| DN | A | B | D | Kg |
|----|-------|-------|------|------|
| 25 | 126,0 | 83,0 | 25,4 | 1,25 |
| 38 | 165,0 | 100,0 | 38,1 | 2,86 |
| 51 | 200,0 | 124,0 | 50,8 | 3,82 |
| 63 | 230,0 | 133,0 | 63,5 | 5,64 |
| 76 | 274,0 | 145,0 | 76,2 | 7,46 |

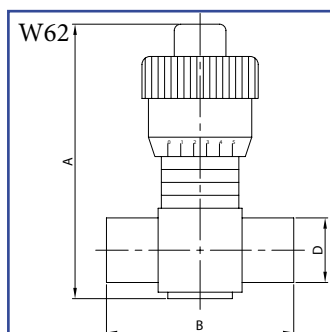
Regulační ventil
se závitovými konci
AISI 304L, AISI 316L



| DN | A | B | F | Kg |
|----|-------|-------|------|------|
| 25 | 126,0 | 83,0 | 40-6 | 1,35 |
| 38 | 165,0 | 106,0 | 60-6 | 3,20 |
| 51 | 200,0 | 120,0 | 70-6 | 4,36 |
| 63 | 230,0 | 143,0 | 85-6 | 6,56 |
| 76 | 274,0 | 165,0 | 98-6 | 8,68 |

SMS

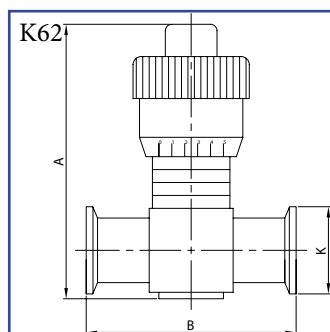
Regulační ventil
přivařovací
AISI 316L



| DN | A | B | D | Kg | |
|--------|----|-------|-------|------|------|
| 1" | 25 | 127,0 | 83,0 | 25,4 | 1,22 |
| 1 1/2" | 38 | 140,0 | 100,0 | 38,1 | 2,20 |
| 2" | 51 | 165,0 | 124,0 | 50,8 | 2,82 |
| 2 1/2" | 63 | 200,0 | 133,0 | 63,5 | 3,76 |
| 3" | 76 | 253,0 | 145,0 | 76,2 | 7,42 |

Regulační ventil
s konci CLAMP
AISI 316L

CLAMP



| DN | A | B | K | Kg | |
|--------|----|-------|-------|------|------|
| 1" | 25 | 127,0 | 100,0 | 50,5 | 1,44 |
| 1 1/2" | 38 | 140,0 | 117,0 | 50,5 | 2,56 |
| 2" | 51 | 165,0 | 127,0 | 64,0 | 3,15 |
| 2 1/2" | 63 | 200,0 | 140,0 | 77,0 | 4,20 |
| 3" | 76 | 253,0 | 152,0 | 91,0 | 8,30 |