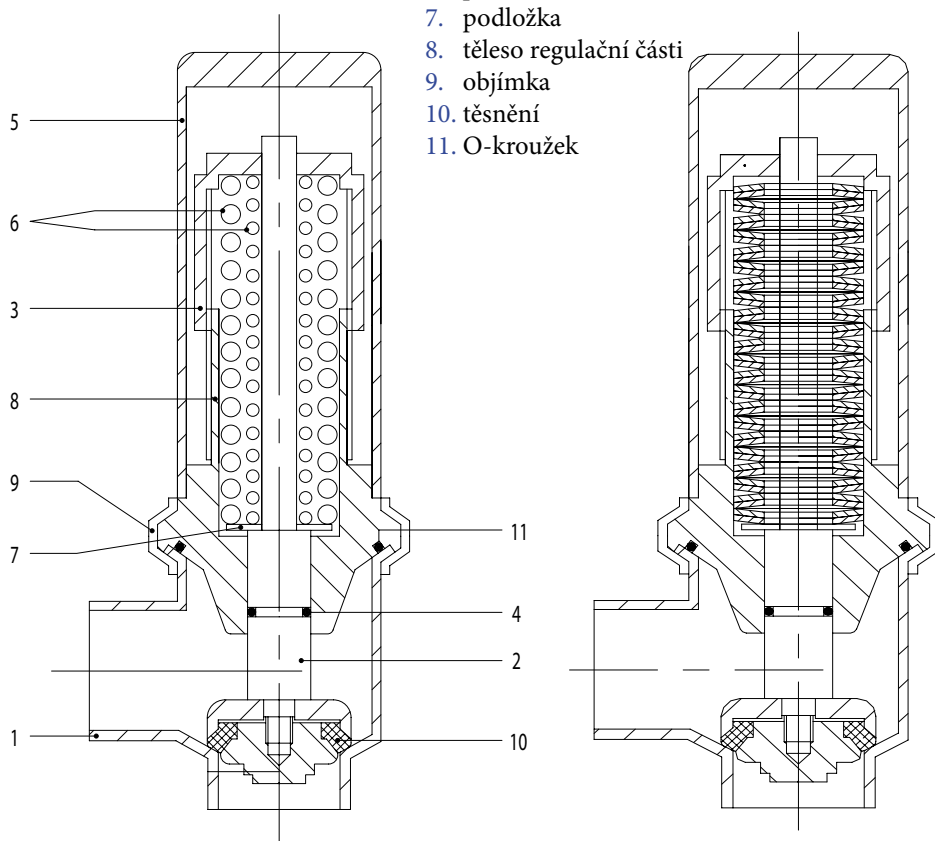




- části pro řízení tlaku jsou umístěny uvnitř tělesa ventilu, což zabraňuje náhodné operaci
- standardní povrch: zrnitost 120 - vnější povrch leštěný, vnitřní glazura, ostatní povrchy na přání
- nastavitelný v rozmezí: 0-5 bar se standardní pružinou, na přání až do 12 bar s větší pružinou
- velikost 2", 52 a 2 1/2" jsou nastavitelné až do 12 bar pomocí talířových pružin
- tlak je testován studenou vodou, ostatní kapaliny mohou reagovat jiným způsobem

1. těleso ventilu
2. hlavní uzávěr
3. stavěcí kryt
4. O-kroužek
5. kryt
6. pružina
7. podložka
8. těleso regulační části
9. objímka
10. těsnění
11. O-kroužek



Pozice	Kód	Norma	1" 25	D25 28	D32 34	1 1/2" 38	D40 40	2" 51	D50 52	2 1/2" 63	D65 70	3" 76	D80 85	Mate- riál
1	630	L	25	28	34	38	40	51	52	63	70	76	85	4L/6L
2	630	L	25/40	25/40	25/40	25/40	25/40	51/52	51/52	63	70	76	85	4L/6L
3	630		25/85	25/85	25/85	25/85	25/85	25/85	25/85	25/85	25/85	25/85	25/85	OT
4	OR		117	117	117	117	117	117	117	117	117	117	117	EPDM
5	630		25/85	25/85	25/85	25/85	25/85	25/85	25/85	25/85	25/85	25/85	25/85	4L
6	630		25/28	25/28	34/40	34/40	34/40	51/52	51/52	63/70	63/70	76/85	76/85	4L
7	630		25/85	25/85	25/85	25/85	25/85	25/85	25/85	25/85	25/85	25/85	25/85	4L
8	630		25/40	25/40	25/40	25/40	25/40	51/52	51/52	63/76	63/76	63/76	85	4L/6L
9	630		25/40	25/40	25/40	25/40	25/40	51/52	51/52	63/76	63/76	63/76	85	4L
10	800		25/28	25/28	34/40	34/40	34/40	51/52	51/52	63	70	76	85	T/S/V/E
11	OR		3225	3225	3225	3225	3225	3268	3268	4362	4362	4362	4362	EPDM

Tabulka provozních tlaků

Standardní pružina pro pojistné ventily dle DIN

Kód	Velikost ventilu					
	28	34	40	52	70	85
630 25/28 06	0 - 5 bar	0 - 3 bar	0 - 3 bar	0 - 1,5 bar	0 - 0,9 bar	0 - 0,4 bar
630 34/40 06	0 - 8 bar	0 - 5 bar	0 - 5 bar	0 - 3 bar	0 - 1,8 bar	0 - 0,9 bar
630 51/52 06	0 - 15 bar	0 - 7 bar	0 - 7 bar	0 - 5 bar	0 - 3,1 bar	0 - 2,2 bar
630 63/85 06	0 - 25 bar	0 - 12 bar	0 - 12 bar	0 - 7 bar	0 - 4,5 bar	0 - 3,5 bar

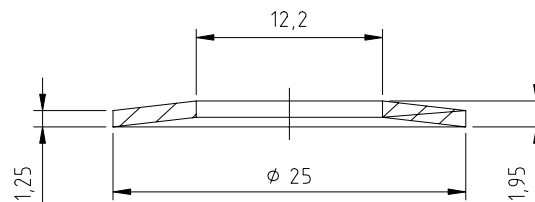
Standardní pružina pro pojistné ventily dle SMS a CLAMP

Kód	Velikost ventilu				
	1"	1 1/2"	2"	2 1/2"	3"
630 25/28 06	0 - 5 bar	0 - 3 bar	0 - 1,5 bar	0 - 1 bar	0 - 0,5 bar
630 34/40 06	0 - 8 bar	0 - 5 bar	0 - 3 bar	0 - 2 bar	0 - 1 bar
630 51/52 06	0 - 15 bar	0 - 7 bar	0 - 5 bar	0 - 3,5 bar	0 - 2,5 bar
630 63/85 06	0 - 25 bar	0 - 12 bar	0 - 7 bar	0 - 5 bar	0 - 4 bar

Standardní provozní tlakový rozsah pružiny

Talířová pružina:

Počet pružin	Velikost ventilu		
	2"	52	2 1/2"
46	8 bar	8 bar	
56	9 - 12 bar	9 - 12 bar	8 - 10 bar
60			11 - 12 bar



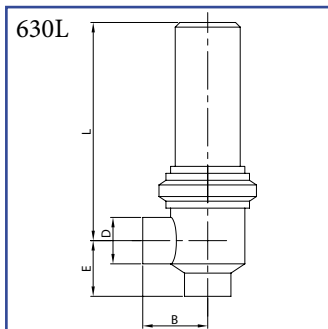
Ventil DN 2"

Tlak	Pružina	Počet pružin	Stlačení pružiny
8 bar		46	24 mm
9 bar		54	5 mm
10 bar		54	9 mm
11 bar		54	10 mm
12 bar		54	11,5 mm

Ventil DN 2 1/2"

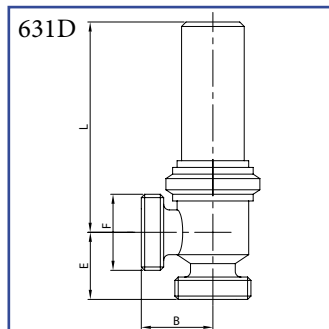
Tlak	Pružina	Počet pružin	Stlačení pružiny
8 bar		54	11 mm
9 bar		54	13 mm
10 bar		54	14 mm
11 bar		60	7,6 mm
12 bar		60	8,5 mm

Pojistný ventil
přivařovací
AISI 304L, AISI 316L



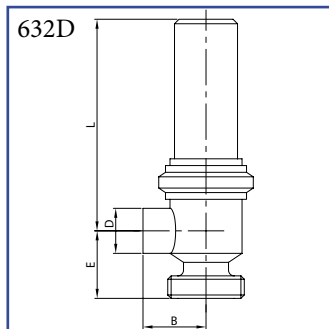
DN	B	D	E	L	Kg
28	60,0	28,0	38,0	158,0	2,19
34	60,0	34,0	43,0	163,0	2,16
40	60,0	40,0	45,0	165,0	2,28
52	70,0	52,0	51,0	175,0	2,91
70	80,0	70,0	65,0	200,0	4,65
85	82,0	85,0	83,0	210,0	6,20

Pojistný ventil
se závitovými konci
AISI 304L, AISI 316L



DN	B	E	F	L	Kg
25	74,0	52,0	52-6	158,0	2,45
32	74,0	57,0	58-6	163,0	2,50
40	73,0	58,0	65-6	165,0	3,30
50	83,0	64,0	78-6	175,0	3,47
65	95,0	80,0	95-6	200,0	5,51
80	99,0	99,0	110-4	210,0	7,40

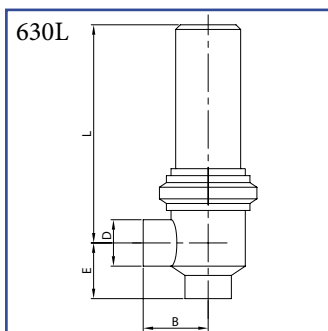
Pojistný ventil
svar / závit
AISI 304L, AISI 316L



DN	B	D	E	L	Kg
25	60,0	28,0	52,0	158,0	2,32
32	60,0	34,0	57,0	163,0	2,33
40	60,0	40,0	58,0	165,0	3,02
50	70,0	52,0	64,0	175,0	3,19
65	80,0	70,0	80,0	200,0	5,03
80	82,0	85,0	99,0	210,0	6,80

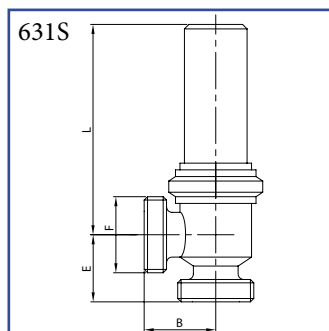
DIN

Pojistný ventil
přivařovací
AISI 304L, AISI 316L



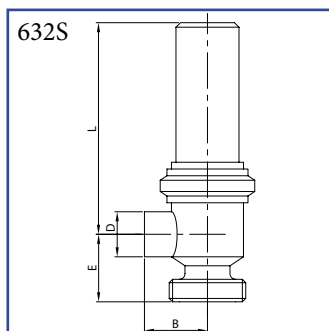
DN	B	D	E	L	Kg
25	60,0	25,4	43,0	163,0	2,19
38	60,0	38,1	48,5	168,5	2,27
51	70,0	50,8	54,0	178,0	2,91
63	80,0	63,5	72,0	207,0	4,55
76	90,0	76,2	90,0	210,0	6,10

Pojistný ventil
se závitovými konci
AISI 304L, AISI 316L



DN	B	E	F	L	Kg
25	75,0	58,0	40-60	163,0	2,33
38	80,0	68,5	60-6	168,5	2,65
51	90,0	74,0	70-6	178,0	3,31
63	104,0	96,0	85-6	207,0	5,29
76	114,0	114,0	98-6	210,0	7,06

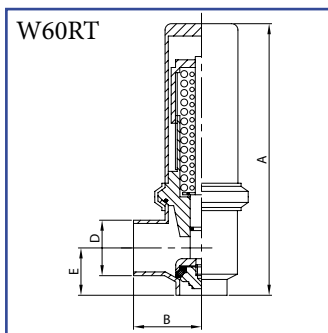
Pojistný ventil
svar / závit
AISI 304L, AISI 316L



DN	B	D	E	L	Kg
25	60,0	25,4	58,0	163,0	2,26
38	60,0	38,1	68,5	168,5	2,46
51	70,0	50,8	74,0	178,0	3,11
63	80,0	63,5	96,0	207,0	4,92
76	90,0	76,2	114,0	210,0	6,58

SMS

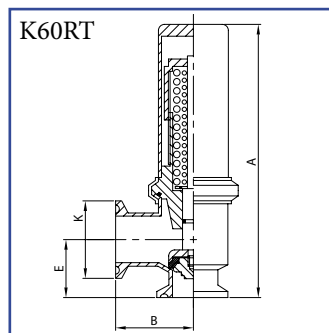
Pojistný ventil
přivařovací
AISI 316L



DN	A	B	D	E	Kg	
1"	25	206,0	60,0	25,4	43,0	2,19
1 1/2"	38	217,0	60,0	38,1	48,5	2,27
2"	51	232,0	70,0	50,8	54,0	2,91
2 1/2"	63	279,0	80,0	63,5	72,0	4,55
3"	76	300,0	90,0	76,2	90,0	6,10

Pojistný ventil
s konci CLAMP
AISI 316L

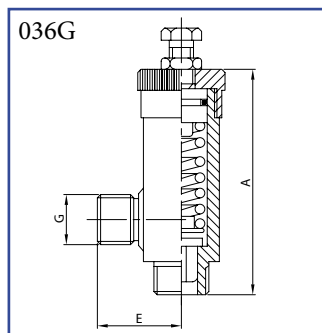
CLAMP



DN	A	B	E	K	Kg	
1"	25	218,7	72,7	55,7	50,5	2,30
1 1/2"	38	229,7	72,7	61,2	50,5	2,35
2"	51	244,7	82,7	66,7	64,0	3,03
2 1/2"	63	291,7	92,7	84,7	77,5	4,71
3"	76	312,7	102,7	102,7	91,0	6,28

Pojistný ventil
s vnějšími závitmi
AISI 316L

GAS



DN	A	E	G	Kg
14	105,0	34,0	1/4"	0,45
38	115,0	43,0	3/8"	0,47
12	133,0	52,0	1/2"	0,50
34	145,0	63,0	3/4"	0,53
100	165,0	70,0	1"	0,60