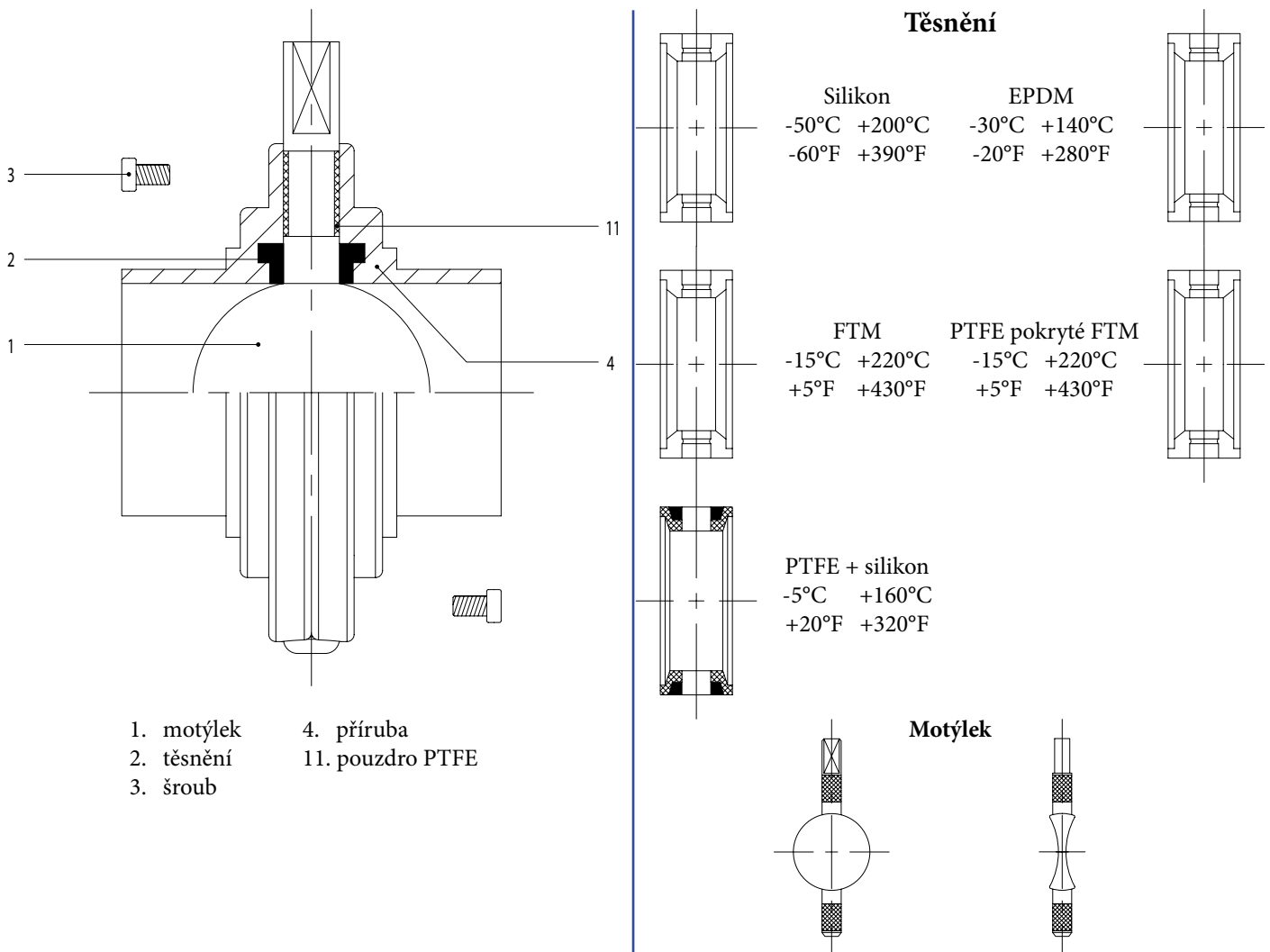




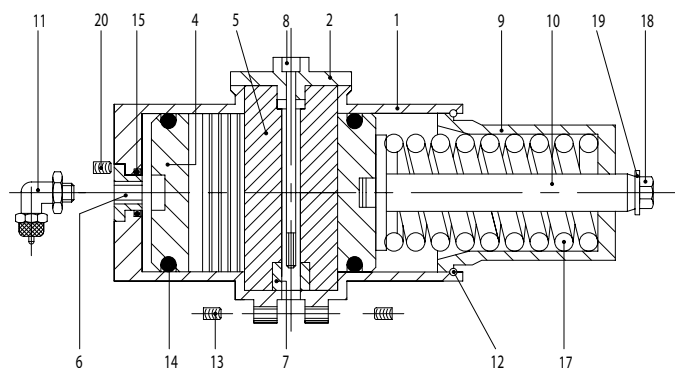
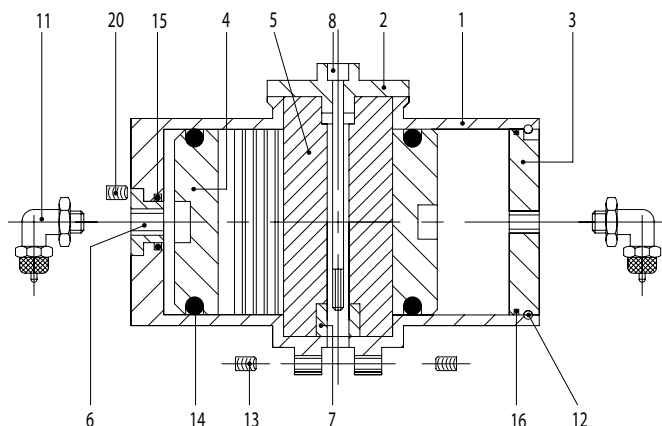
- jsou vyrobeny za tepla lisovaných a zušlechtěných polotovarů
- standardní upevnění pomocí dvou PTFE vložek k eliminaci rotačního tření
- těsnící kroužky z kvalitního elastomeru
- standardní těsnění: silikon, na poptávku EPDM, FTM, PTFE pokryté FTM, PTFE + silikon
- možná zaměnitelnost mezi různými standardy
- široký výběr ručního ovládání
- jednoduché, bezpečné a spolehlivé ovládání
- horizontální a vertikální, jedno nebo dvoučinné pneumatické ovládání, také s řídicí jednotkou
- pohony mohou být vybaveny bezdotykovým spínačem, mikrospínačem (elektrickým nebo pneumatickým), solenoidovým ventilem (24 V AC, 24 V DC, 48 V AC), konektorem
- standardní výroba od DN 25 až DN 250
- standardní povrch: zrnitost 120 - vnější povrch leštěn, vnitřní glazura, ostatní na poptávku
- maximální provozní tlak: 7 bar; pro PTFE těsnící kroužky 2 bar



Poz.	Kód	Norma	1" 25	D25 28	D32 34	1 1/2" 38	D40 40	2" 51	D50 52	2 1/2" 63	D65 70	3" 76	D80 85	4" 101	D100 101	4" 104	D100 104	Mat.	
1	700		25/28	25/28	34/38	34/38	40	51/52	51/52	63	70/76	70/76	85	101	101	104	104	6L	
2	700		25/28	25/28	34/38	34/38	40	51/52	51/52	63	70/76	70/76	85	101	101	104	104	S/V/ E/T	
3	TCC		6x12	6x12	6x12	6x12	6x12	6x12	6x12	6x12	6x12	6x12	6x12	6x12	6x12	6x12	6x12	4L	
4	701	L	25	28	34	38	40	51	52	63	70	76	85	101	101	104	104	4L/6L	
11	700		25/28	25/28	34/104	34/104	34/104	34/104	34/104	34/104	34/104	34/104	34/104	34/104	34/104	34/104	34/104	34/104	T

Horizontální pneumatické ovládání - dvojitinné

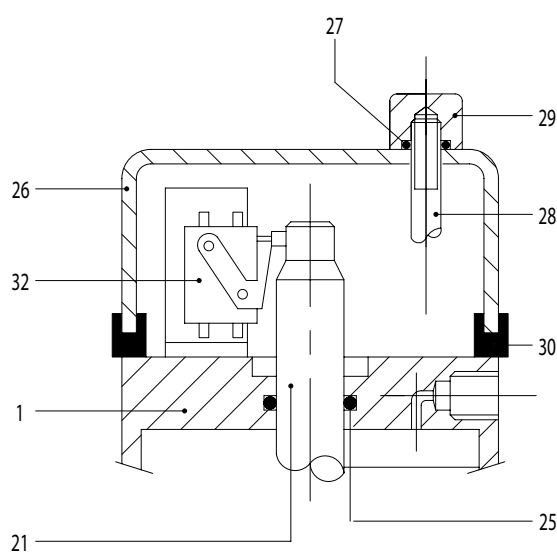
Horizontální pneumatické ovládání - jednočinné



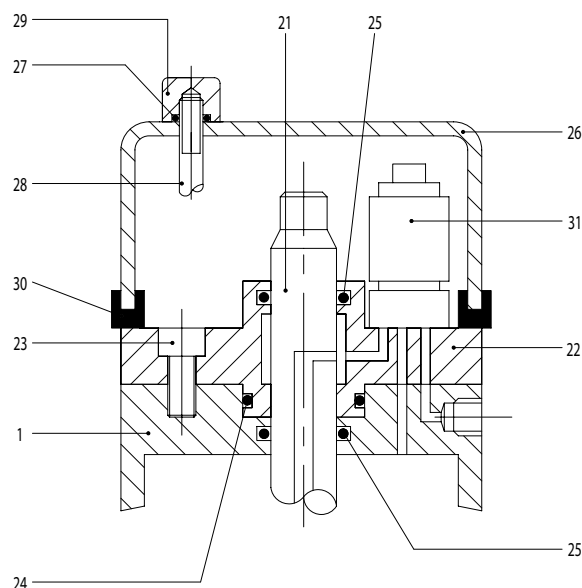
- je vyrobeno z nerezové oceli s vnitřním rotačním pohybem, teflonovým otočným kolem, které je opatřeno aluminií vrstvou

Pozice	Název	Pozice	Název
1	Válec	17	Pružina
2	Uzávěr	18	Šroub
3	Příruba	19	Podložka
4	Horizontální ozubené kolo	20	Spojovací součást
5	Vertikální ozubené kolo	21	Vřeteno
6	Šroubení pro přívod vzduchu	22	Rozvaděč vzduchu
7	Zavírací adaptér	23	Šroub
8	Uzavírací šroub	24	O-kroužek
9	Kryt pružiny	25	O-kroužek
10	Vřeteno pružiny	26	Kryt
11	Přívod vzduchu	27	O-kroužek
12	Uzavírací kroužek	28	Rozpěrka
13	Spojovací součást	29	Matice rozpěrky
14	O-kroužek	30	Těsnění krytu
15	O-kroužek	31	Solenoidový ventil
16	O-kroužek	32	Mikrospínač

Zapojení s mikrospínačem



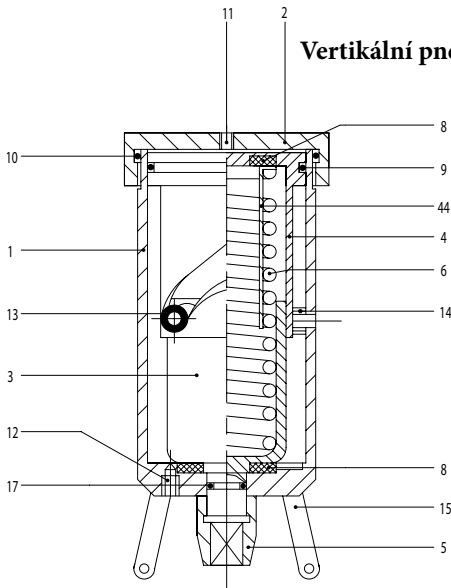
Zapojení se solenoidovým ventilem



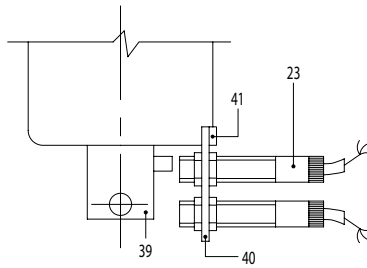
Specifikace:

Pozice	Kód	1" 25	D25 28	D32 34	1 1/2" 38	D40 40	2" 51	D50 52	2 1/2" 63	D65 70	3" 76	D80 85	4" 101	D100 101	Mate- riál
1	7C1	25/52	25/52	25/52	25/52	25/52	25/52	25/52	63/85	63/85	63/85	63/85	101	101	4L
2	7C1	25/52	25/52	25/52	25/52	25/52	25/52	25/52	63/85	63/85	63/85	63/85	101	101	4L
3	7C1	25/52	25/52	25/52	25/52	25/52	25/52	25/52	63/85	63/85	63/85	63/85	101	101	4L
4	7C1	25/52	25/52	25/52	25/52	25/52	25/52	25/52	63/85	63/85	63/85	63/85	101	101	A
5	7C1	25/52	25/52	25/52	25/52	25/52	25/52	25/52	63/85	63/85	63/85	63/85	101	101	T
6	7C1												101	101	4L
7	7C1	25/85	25/85	25/85	25/85	25/85	25/85	25/85	25/85	25/85	25/85	25/85	101	101	4L
8	7C1	25/52	25/52	25/52	25/52	25/52	25/52	25/52	63/85	63/85	63/85	63/85	101	101	4L
9	7C1								63/85	63/85	63/85	63/85	101	101	4L
10	7C2								63/85	63/85	63/85	63/85	101	101	4L
11	800	1/8"	1/8"	1/8"	1/8"	1/8"	1/8"	1/8"	1/8"	1/8"	1/8"	1/8"	1/8"	1/8"	OT
12	7C2	63x2	63x2	63x2	63x2	63x2	63x2	63x2	76x2	76x2	76x2	76x2	88x2	88x2	4L
13	GRA	8x10	8x10	8x10	8x10	8x10	8x10	8x10	8x10	8x10	8x10	8x10	8x10	8x10	4L
14	OR	152	152	152	152	152	152	152	6237	6237	6237	6237	6275	6275	E
15	OR												123	123	E
16	OR	152	152	152	152	152	152	152	4250	4250	4250	4250	177	177	E
17	7C2								63/85	63/85	63/85	63/85	101	101	4L
18	TE								10x20	10x20	10x20	10x20	10x20	10x20	4L
19	RON								10x2	10x2	10x2	10x2	10x2	10x2	4L
20	GRA												6x10	6x10	4L
21	7C1								63/85	63/85	63/85	63/85	101	101	4L
22	7C1												101	101	4L
23	TCCE												6x30	6x30	4L
24	OR												3081	3081	E
25	OR												123	123	E
26	7C1	25/52	25/52	25/52	25/52	25/52	25/52	25/52	63/85	63/85	63/85	63/85	101	101	4L
27	OR	108	108	108	108	108	108	108	108	108	108	108	108	108	E
28	7C1	25/101	25/101	25/101	25/101	25/101	25/101	25/101	25/101	25/101	25/101	25/101	25/101	25/101	4L
29	7C1	25/101	25/101	25/101	25/101	25/101	25/101	25/101	25/101	25/101	25/101	25/101	25/101	25/101	4L
30	7C1	25/52	25/52	25/52	25/52	25/52	25/52	25/52	63/85	63/85	63/85	63/85	101	101	E
31	015	U	U	U	U	U	U	U	U	U	U	U	U	U	
32	014	1	1	1	1	1	1	1	1	1	1	1	1	1	

- Vertikální pneumatické ovládání je vyrobeno z nerezové oceli s vnitřním rotačním pohybem vyvolaným spirálovitou vačkou s rozdílnou roztečí během otevření a zavření.
- Speciální uložení redukuje rotační tření. Uzávěr je připojen na klapku dvěma pohyblivými pákami, které umožňují aretaci pomocí různě vzdálených děr. Mohou být spojovány se spínači obdobného typu.

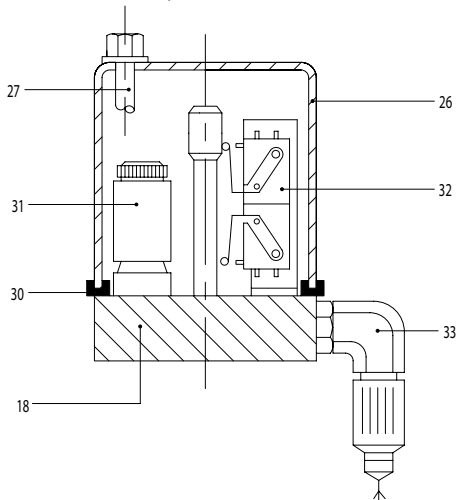


Vertikální pneumatické ovládání jednočinné

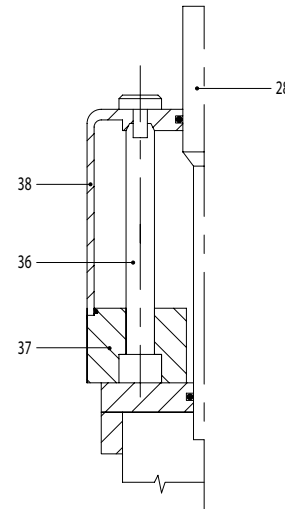


Kontrolní jednotka s ABS signalizací

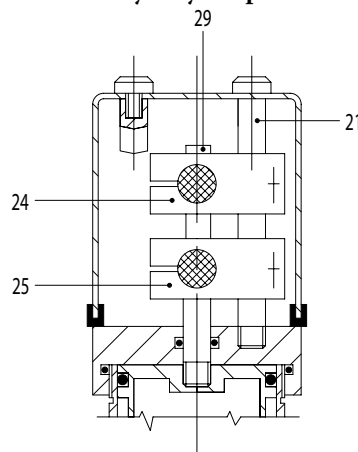
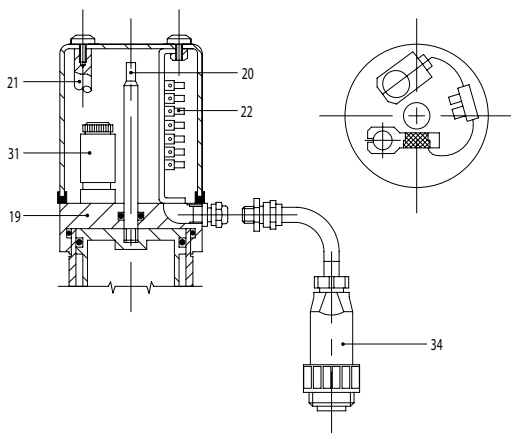
Kontrolní jednotka se dvěma mikrospínači, solenoidovým ventilem a konektorem



Kontrolní jednotka se solenoidovým ventilem a konektorem



Kontrolní jednotka se dvěma bezdotykovými spínači



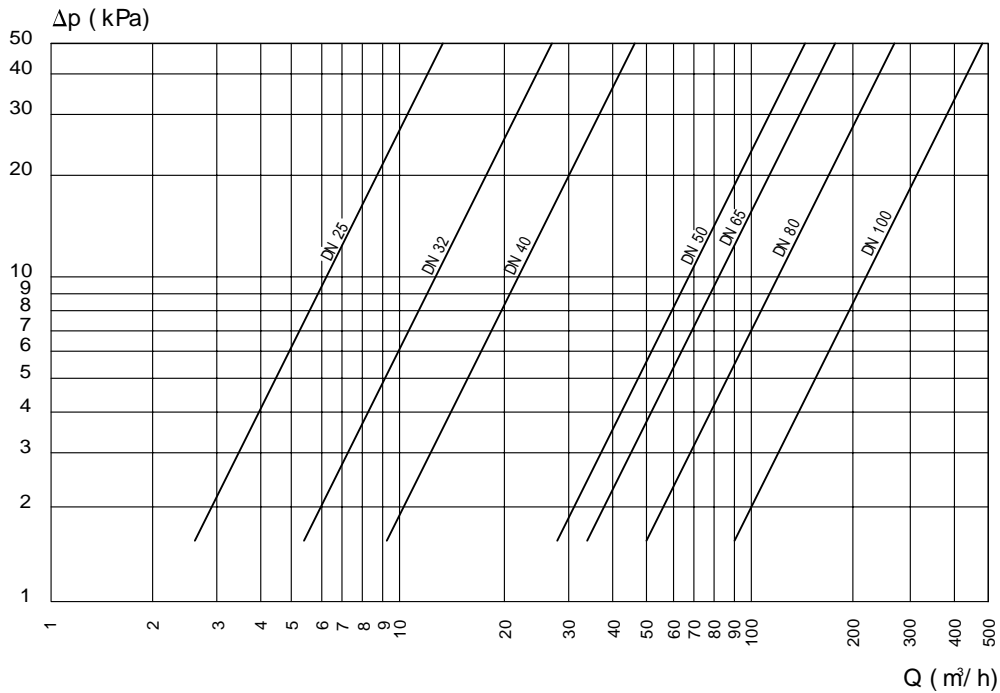
Poz.	Název
1	Válec
2	Uzávěr
3	Rotační válec
4	Píst
5	Adaptér
6	Pružina
8	Přítlačná podložka
9	O-kroužek
10	O-kroužek
11	Přívod vzduchu
12	Vývod vzduchu
13	Bronzový válec
14	Bronzový váleček
15	Rameno
17	O-kroužek
18	Podstava řídicí jednotky
19	Podstava řídicí jednotky
20	Vřeteno
21	Svorník
22	Svorkovnice
23	Bezdotykový kontakt
24	Bezdotykový kontakt
25	Bezdotykový kontakt
26	Kryt
27	Svorník
28	Speciální vřeteno
29	Bezdotykový kolík
30	Těsnění krytu
31	Solenoidový ventil
32	Mikrospínač
33	Konektor
34	Konektor
36	Svorník
37	Podložka ABS
38	Kryt ABS
39	Adaptér
40	Svorník bezdot. spínače
41	Šroub svorníku
44	Držák pružiny

Specifikace:

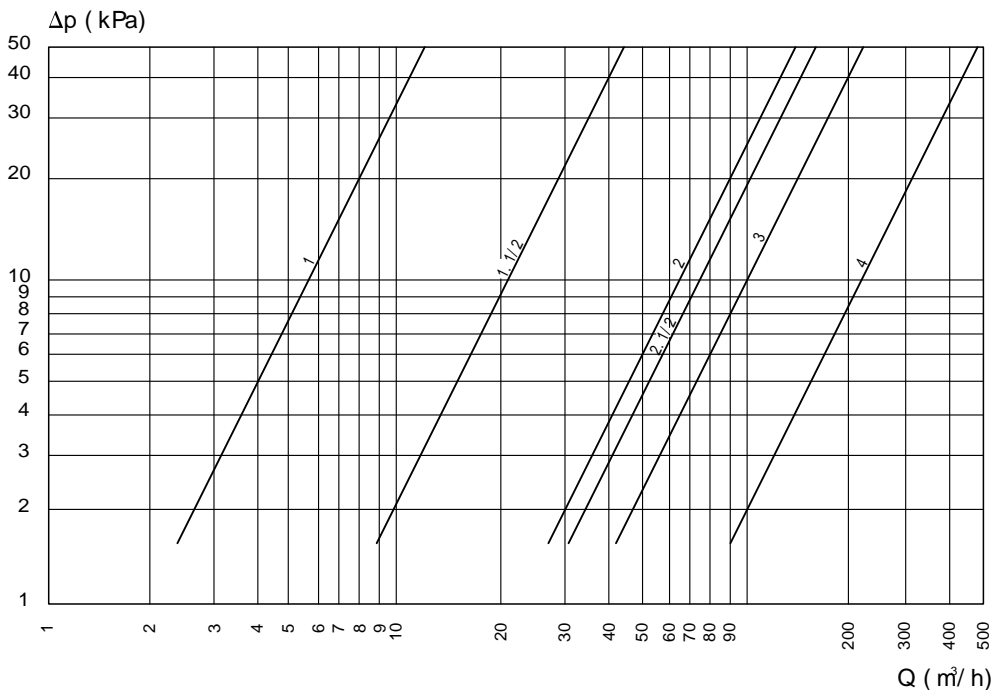
Pozice	Kód	1" - 2" 25/52	2 1/2" - 4" 63/101	Materiál
1	7C4	25/101	25/101	4L
2	7C4	25/101	25/101	4L
3	7C4	25/101	25/101	4L
4	7C4	25/101	25/101	A
5	7C4	25/101	25/101	4L
6	7C4	25/101	25/101	4L
8	7C4	25/101	25/101	T
9	OR	6237	6237	E
10	OR	177	177	E
11	800	1/8"	1/8"	OT
12	GRA	6x10	6x10	4L
13	RUL	14x7	14x7	B
14	RUL	14x5	14x5	B
15	7C4	25/52	63/101	4L
17	OR	117	117	E
18	7C4	25/101	25/101	4L
19	7C4	25/101	25/101	4L
20	7C4	25/101	25/101	4L
21	7C4	25/101	25/101	4L
22	7C4	25/101	25/101	4
23	013	O	O	
24	013	S	S	
25	013	S	S	
26	800	51/52	51/52	4L
27	7C4	25/101	25/101	4L
28	7C4	25/101	25/101	4L
29	7C4	25/101	25/101	4L
30	800	51/52	51/52	E
31	015	U	U	
32	014	I	I	
33	030	H	H	
34	030	S	S	
36	7C4	25/101	25/101	4L
37	7C4	25/101	25/101	ABS
38	7C4	25/101	25/101	ABS
39	7C4	25/101	25/101	4L
40	7C4	25/101	25/101	4L
41	7C4	6MAx12	6MAx12	4L
44	7C4	25/101	25/101	4L

Pokles tlaku:

Motýlkové klapky DIN



Motýlkové klapky SMS, CLAMP



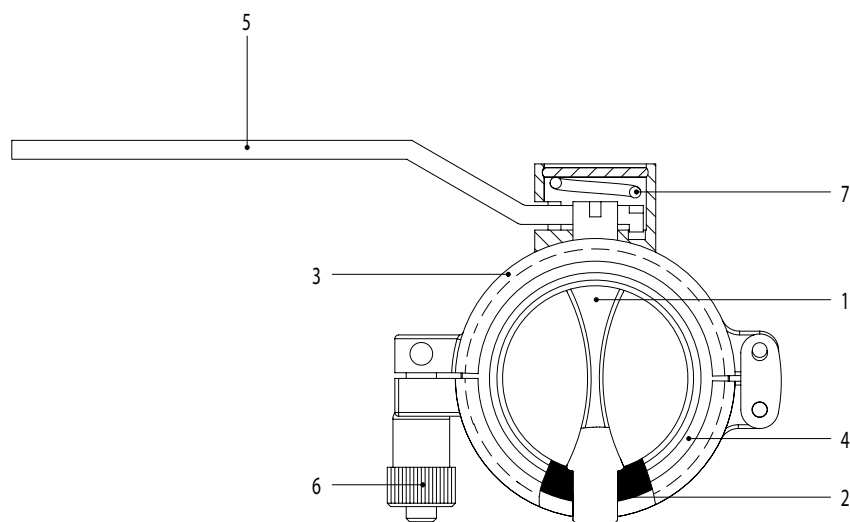
Hodnoty krouticího momentu - silikonové těsnění

Rozměr	Otevřeno (90°)	Zavřeno (0°)
1"	1 Nm	5 Nm
1 1/2"	1 Nm	5 Nm
2"	2 Nm	17 Nm
2 1/2"	5 Nm	28 Nm
3"	6 Nm	32 Nm



Otočné motýlkové klapky:

- jsou vyrobeny za tepla lisovaných a zušlechtěných polotovarů
- snadná čistitelnost
- standardní upevnění pomocí dvou PTFE vložek k eliminaci rotačního tření
- těsnící kroužky z kvalitního elastomeru
- standardní těsnění: silikon, na poptávku EPDM, FTM, PTFE pokryté FTM, PTFE + silikon
- jednoduché, bezpečné a spolehlivé ovládání
- standardní povrch: zrnitost 120 - vnější povrch leštěn, vnitřní glazura, ostatní na poptávku
- maximální provozní tlak: 2 bar

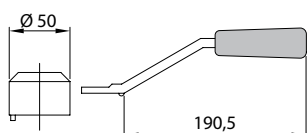


Pozice	Název	Kód	Norma	2" 51	Materiál
1	Motýlek	730		51/52	6L
2	Těsnění	700		51/52	S/V/E/T
3	CLAMP	730		51/52	4L
4	Příruba	730	L	51/52	4L
5	Ovládání	730		51/52	4L
6	Pojistka	730		51/52	4L
7	Pružina	730		51/52	AC

Ovládání a těsnění klapky

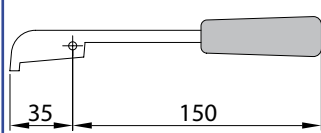
Ovládání
s odnímatelnou rukojetí

7M0



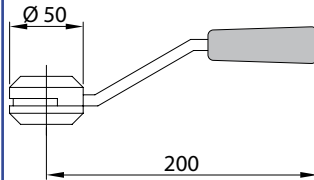
Ovládání
s blokací

7M2



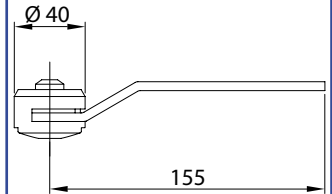
Ovládání
se dvěma pozicemi

7M3



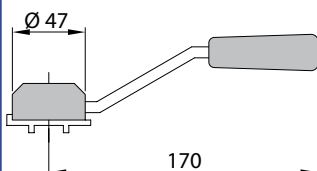
Ovládání
se čtyřmi pozicemi

7M12



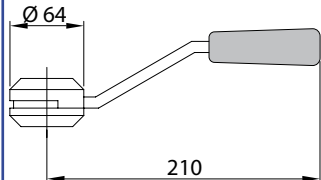
Ovládání
se sedmi pozicemi

7M9



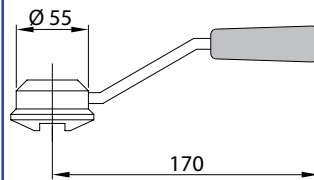
Ovládání
s deseti pozicemi

7M4



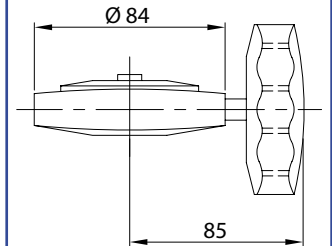
Ovládání
s dvaceti pozicemi

7M5



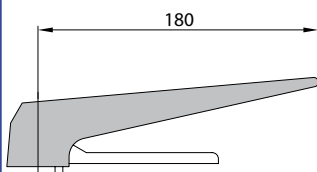
Ovládání
s mikroposuvem

7M6



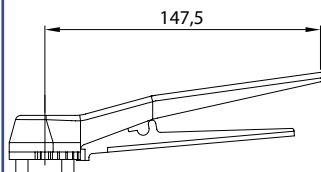
Ovládání
pákou s jištěním

7M8



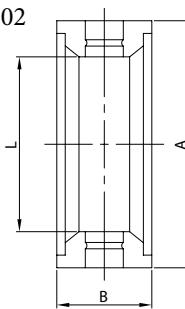
Ovládání s jištěním
se sedmi pozicemi

7M11



Těsnění
motýlkové klapky

700 02

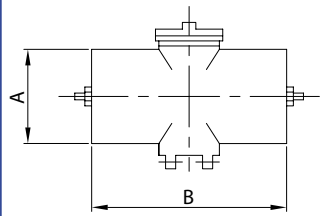


DN	A	B	L
25/28	43,6	23,2	27,0
34/38	52,3	23,2	35,0
40	55,6	23,2	39,0
51/52	66,0	23,2	49,0
60/63	76,4	23,4	59,5
70/76	88,8	25,4	69,5
85	99,0	25,4	79,5
101/104	119,0	25,4	100,0

Pneumatické ovládání, solenoidový ventil, mikrospínač, bezdotykový spínač, řídicí jednotka

Pneumatický pohon
dvojitý

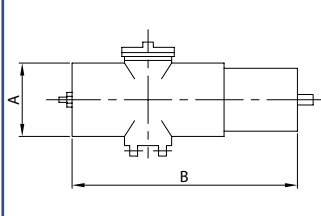
7C1L



DN	A	B	Kg
25/52	60,0	138,5	1,46
63/85	76,0	161,0	2,10
101/104	89,0	180,0	2,96

Pneumatický pohon
jednočinný

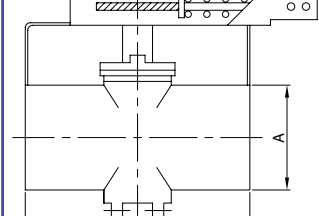
7C2L



DN	A	B	Kg
25/52	76,0	240,0	2,19
63/85	89,0	260,0	3,15

Pneumatický pohon
horizontální regulace

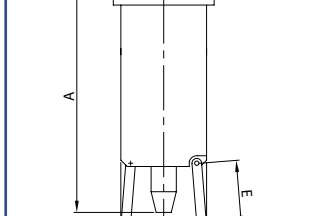
7C1LM



DN	A	B	Kg
25/104	89,0	180,0	4,16

Pneumatický pohon
vertikální jednočinný

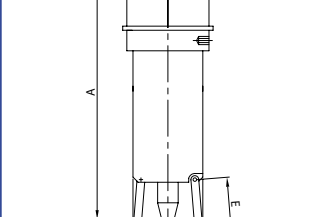
7C4L



DN	A	B	E	Kg
25/52	211,0	76,0	64,0	3,70
63/104	211,0	76,0	58,0	3,70

Pneumatický pohon
vertikální s řídicí jednotkou

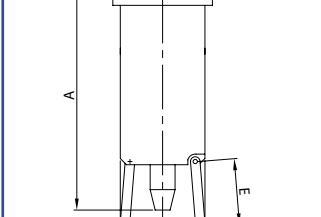
7C4UC



DN	A	B	E	Kg
25/52	316,0	76,0	64,0	3,90
63/104	316,0	76,0	58,0	3,90

Pneumatický pohon
vertikální dvojitý

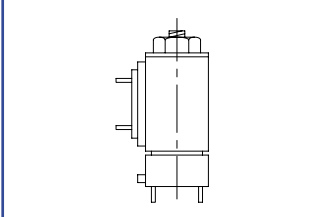
7C5L



DN	A	B	E	Kg
25/52	211,0	76,0	64,0	3,70
63/104	211,0	76,0	58,0	3,70

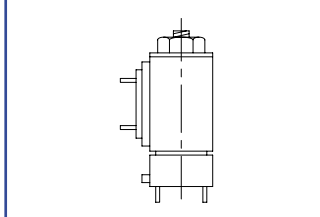
Solenoidový ventil

015NC



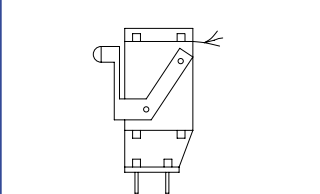
Solenoidový ventil

015NA



Mikrospínač

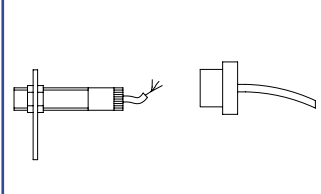
0141



Bezdotykový spínač

0130

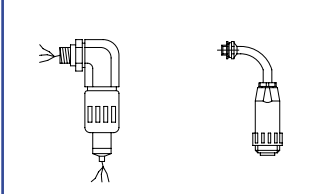
013S



Konektor

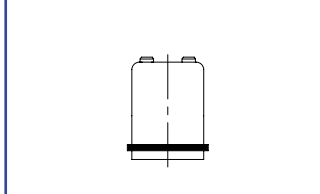
030H

030S



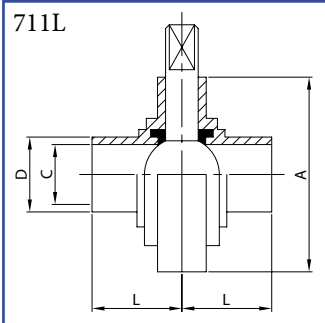
Řídicí jednotka

700UC4



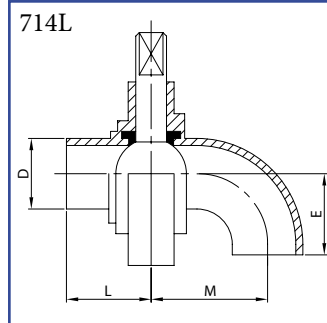
DIN

Motýlková klapka
svar / svar
AISI 304L, AISI 316L



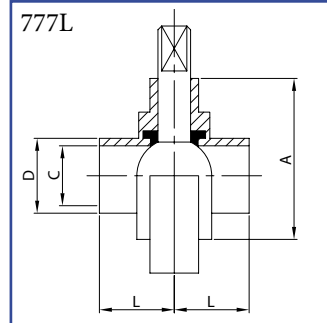
DN	A	C	D	L	Kg
28	79,0	25,0	28,0	34,0	0,73
34	85,0	31,0	34,0	38,0	0,81
40	92,0	37,0	40,0	38,0	0,99
52	105,0	49,0	52,0	40,0	1,27
70	125,0	66,0	70,0	41,0	1,76
85	137,0	81,0	85,0	42,0	2,30
101	157,0	97,6	101,6	44,0	2,30
104	157,0	100,0	104,0	44,0	2,30
129	180,0	124,0	129,0	40,0	4,90
154	212,0	149,0	154,0	40,0	6,20
204	256,0	199,0	204,0	45,0	9,30
254	306,0	249,0	254,0	45,0	11,9

Motýlková klapka
svar / koleno
AISI 304L, AISI 316L



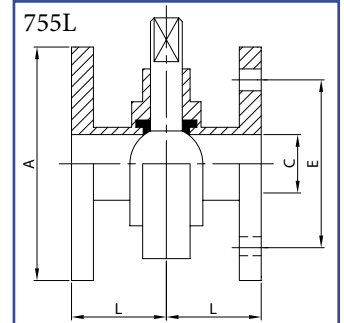
DN	D	E	L	M	Kg
28	28,0	50,0	34,0	80,0	0,79
34	34,0	56,0	38,0	86,0	0,91
40	40,0	67,0	38,0	97,0	1,14
52	52,0	72,0	40,0	102,0	1,46
70	70,0	85,0	41,0	115,0	2,17
85	85,0	98,0	42,0	128,0	2,83
101	101,6	110,0	44,0	140,0	3,65
104	104,0	110,0	44,0	140,0	3,65

Motýlková klapka
svar / svar
AISI 304L, AISI 316L



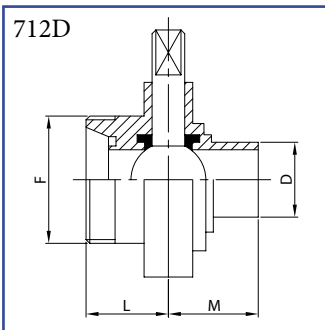
DN	A	C	D	L	Kg
28	79,0	25,0	28,0	30,0	0,70
34	85,0	31,0	34,0	30,0	0,78
40	92,0	37,0	40,0	30,0	0,96
52	105,0	49,0	52,0	30,0	1,23
70	125,0	66,0	70,0	30,0	1,70
85	137,0	81,0	85,0	30,0	2,23
101	157,0	97,6	101,6	30,0	2,23
104	157,0	100,0	104,0	30,0	2,23

Motýlková klapka
příruba / příruba
AISI 304L, AISI 316L



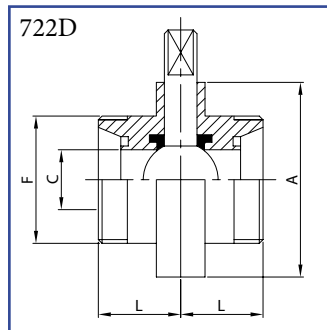
DN	A	C	E	L	Kg
28	100,0	25,0	75,0	43,5	2,03
34	120,0	31,0	90,0	47,5	3,00
40	130,0	37,0	100,0	47,5	3,49
52	140,0	49,0	110,0	49,5	3,97
70	160,0	66,0	130,0	50,5	5,16
85	190,0	81,0	150,0	51,5	7,60
101	210,0	97,6	170,0	53,5	8,84
104	210,0	100,0	170,0	53,5	8,84

Motýlková klapka
závit / svar
AISI 304L, AISI 316L



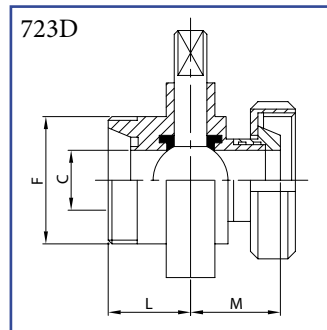
DN	D	F	L	M	Kg
25	28,0	52-6	34,0	34,0	0,85
32	34,0	58-6	34,0	38,0	1,02
40	40,0	65-6	38,0	38,0	1,22
50	52,0	78-6	38,0	40,0	1,57
65	70,0	95-6	38,0	41,0	2,00
80	85,0	110-4	41,5	42,0	2,75
100	101,6	130-4	44,0	44,0	3,39
104	104,0	130-4	44,0	44,0	3,39

Motýlková klapka
závit / závit
AISI 304L, AISI 316L



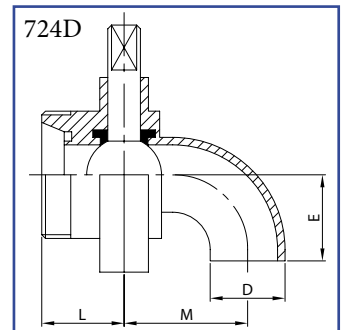
DN	A	C	F	L	Kg
25	79,0	25,0	52-6	34,0	0,97
32	85,0	31,0	58-6	34,0	1,23
40	92,0	37,0	65-6	38,0	1,45
50	105,0	49,0	78-6	38,0	1,87
65	125,0	66,0	95-6	38,0	2,26
80	137,0	81,0	110-4	41,5	3,20
100	157,0	97,6	130-4	44,0	3,94
104	157,0	100,0	130-4	44,0	3,94

Motýlková klapka
závit / kužel. hrdlo, matice
AISI 304L, AISI 316L



DN	C	F	L	M	Kg
25	25,0	52-6	34,0	41,0	1,09
32	31,0	58-6	34,0	45,0	1,32
40	37,0	65-6	38,0	44,0	1,60
50	49,0	78-6	38,0	46,0	2,09
65	66,0	95-6	38,0	48,0	2,84
80	81,0	110-4	41,5	51,0	3,90
100	97,6	130-4	44,0	53,0	5,16
104	100,0	130-4	44,0	53,0	5,16

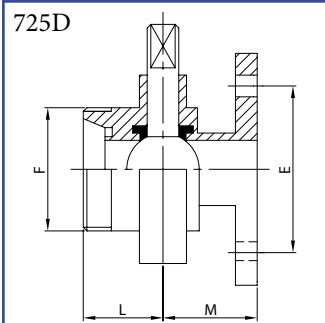
Motýlková klapka
závit / koleno
AISI 304L, AISI 316L



DN	D	E	L	M	Kg
25	28,0	50,0	34,0	80,0	0,91
32	34,0	56,0	34,0	86,0	1,12
40	40,0	67,0	38,0	97,0	1,37
50	52,0	72,0	38,0	102,0	1,76
65	70,0	85,0	38,0	115,0	2,41
80	85,0	98,0	41,5	128,0	3,28
100	101,6	110,0	44,0	140,0	4,20
104	104,0	110,0	44,0	140,0	4,20

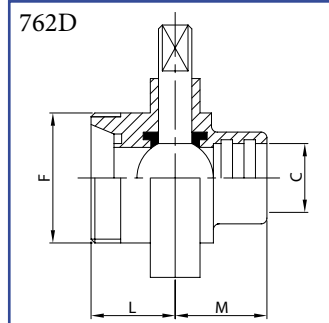
DIN

Motýlková klapka
závit / příruba
AISI 304L, AISI 316L



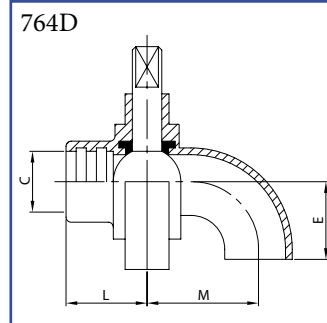
DN	E	F	L	M	Kg
25	75,0	52-6	34,0	43,5	1,50
32	90,0	58-6	34,0	47,5	2,12
40	100,0	65-6	38,0	47,5	2,47
50	110,0	78-6	38,0	49,5	2,92
65	130,0	95-6	38,0	50,5	3,70
80	150,0	110-4	41,5	51,5	5,40
100	170,0	130-4	44,0	53,5	6,39
104	170,0	130-4	44,0	53,5	6,39

Motýlková klapka
závit / konec na zaválcování
AISI 304L, AISI 316L



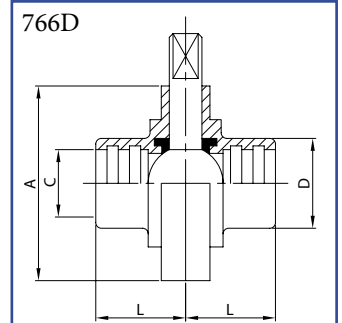
DN	C	F	L	M	Kg
25	28,0	52-6	34,0	29,0	0,97
32	34,0	58-6	34,0	32,0	1,23
40	40,0	65-6	38,0	34,0	1,45
50	52,0	78-6	38,0	36,0	1,87
65	70,0	95-6	38,0	39,0	2,26
80	85,0	110-4	41,5	42,0	3,20
100	101,6	130-4	44,0	44,0	3,94
104	104,0	130-4	44,0	44,0	3,94

Motýlková klapka
konec na zaválcování/koleno
AISI 304L, AISI 316L



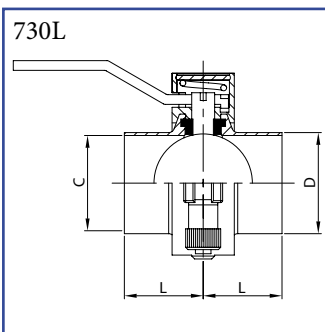
DN	C	E	L	M	Kg
25	28,0	50,0	29,0	80,0	0,91
32	34,0	56,0	32,0	86,0	1,12
40	40,0	67,0	34,0	97,0	1,37
50	52,0	72,0	36,0	102,0	1,76
65	70,0	85,0	39,0	115,0	2,41
80	85,0	98,0	42,0	128,0	3,28
100	101,6	110,0	44,0	140,0	4,20
104	104,0	110,0	44,0	140,0	4,20

Motýlková klapka
konce na zaválcování
AISI 304L, AISI 316L



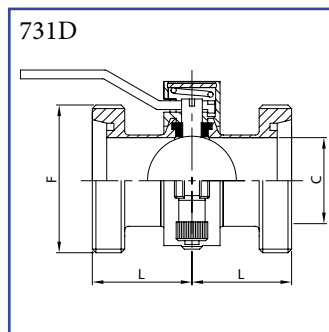
DN	A	C	D	L	Kg
25	79,0	28,0	35,0	29,0	0,97
32	85,0	34,0	41,0	32,0	1,23
40	92,0	40,0	48,0	34,0	1,45
50	105,0	52,0	61,0	36,0	1,87
65	125,0	70,0	79,0	39,0	2,26
80	137,0	85,0	93,0	42,0	3,20
100	157,0	101,6	114,0	44,0	3,94
104	157,0	104,0	114,0	44,0	3,94

Otočná motýlková klapka
přivařovací
AISI 304L, AISI 316L



DN	C	D	L	Kg
52	49,0	52,0	40,0	0,85

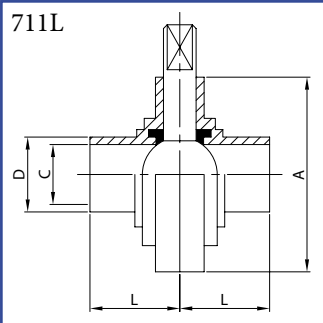
Otočná motýlková klapka
závitová
AISI 304L, AISI 316L



DN	C	F	L	Kg
50	49,0	78-6	38,0	1,10

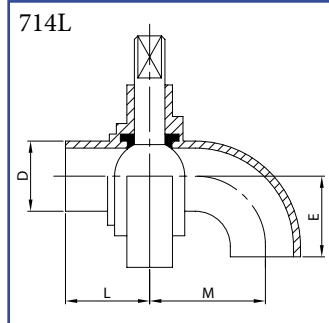
SMS

Motýlková klapka
svar / svar
AISI 304L, AISI 316L



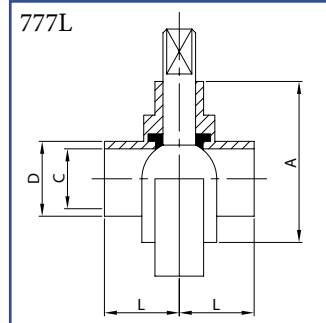
DN	A	C	D	L	Kg
25	79,0	22,4	25,4	34,0	0,73
38	85,0	35,1	38,1	38,0	0,81
51	105,0	47,8	50,8	40,0	1,27
63	112,0	60,5	63,5	40,0	1,46
76	125,0	72,9	76,2	41,0	1,76
101	157,0	97,6	101,6	44,0	2,84

Motýlková klapka
svar / koleno
AISI 304L, AISI 316L



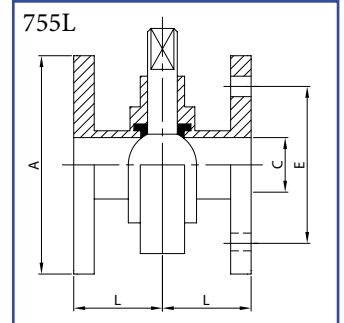
DN	D	E	L	M	Kg
25	25,4	40,0	34,0	70,0	0,77
38	38,1	55,0	38,0	85,0	0,92
51	50,8	75,0	40,0	105,0	1,47
63	63,5	85,0	40,0	115,0	1,78
76	76,2	85,0	41,0	115,0	2,27
101	101,6	110,0	44,0	140,0	3,65

Motýlková klapka
svar / svar
AISI 304L, AISI 316L



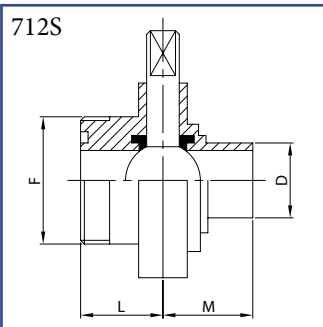
DN	A	C	D	L	Kg
25	79,0	22,4	25,4	30,0	0,70
38	85,0	35,1	38,1	30,0	0,78
51	105,0	47,8	50,8	30,0	1,23
63	112,0	60,5	63,5	30,0	1,42
76	125,0	72,9	76,2	30,0	1,70
101	157,0	97,6	101,6	30,0	2,75

Motýlková klapka
příruba / příruba
AISI 304L, AISI 316L



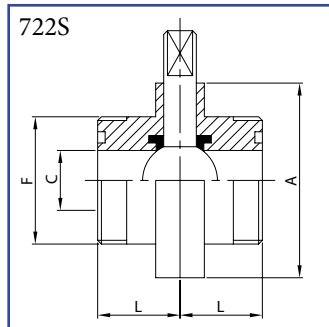
DN	A	C	E	L	Kg
25	100,0	22,4	75,0	43,5	2,03
38	120,0	35,1	90,0	47,5	3,00
51	140,0	47,8	110,0	49,5	3,97
63	160,0	60,5	130,0	49,5	4,86
76	190,0	72,9	150,0	50,5	5,20
101	210,0	97,6	170,0	53,5	8,84

Motýlková klapka
závit / svar
AISI 304L, AISI 316L



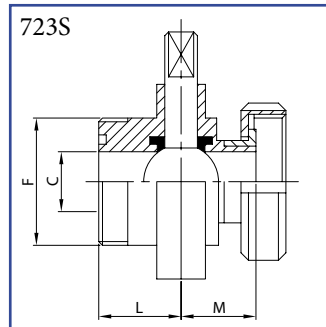
DN	D	F	L	M	Kg
25	25,4	40-6	34,0	34,0	0,81
38	38,1	60-6	38,0	38,0	1,09
51	50,8	70-6	40,0	40,0	1,48
63	63,5	85-6	40,0	40,0	1,78
76	76,2	98-6	41,0	41,0	2,26
101	101,6	132-6	44,0	44,0	3,39

Motýlková klapka
závit / závit
AISI 304L, AISI 316L



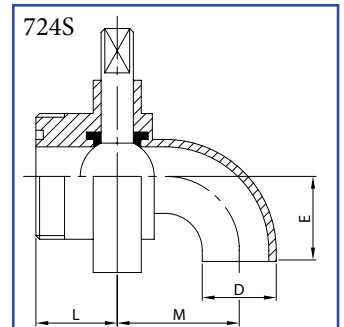
DN	A	C	F	L	Kg
25	79,0	22,4	40-6	34,0	0,89
38	85,0	35,1	60-6	38,0	1,37
51	105,0	47,8	70-6	40,0	1,69
63	112,0	60,5	85-6	40,0	2,10
76	125,0	72,9	98-6	41,0	2,79
101	157,0	97,6	132-6	44,0	3,94

Motýlková klapka
závit / kužel. hrdlo, matice
AISI 304L, AISI 316L



DN	C	F	L	M	Kg
25	22,4	40-6	34,0	34,0	0,96
38	35,1	60-6	38,0	38,0	1,48
51	47,8	70-6	40,0	40,0	1,92
63	60,5	85-6	40,0	40,0	2,49
76	72,9	98-6	41,0	41,0	3,21
101	97,6	132-6	44,0	44,0	5,11

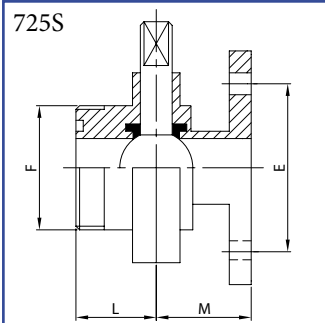
Motýlková klapka
závit / koleno
AISI 304L, AISI 316L



DN	D	E	L	M	Kg
25	25,4	40,0	34,0	70,0	0,85
38	38,1	55,0	38,0	85,0	1,20
51	50,8	75,0	40,0	105,0	1,68
63	63,5	85,0	40,0	115,0	2,10
76	76,2	85,0	41,0	115,0	2,77
101	101,6	110,0	44,0	140,0	4,20

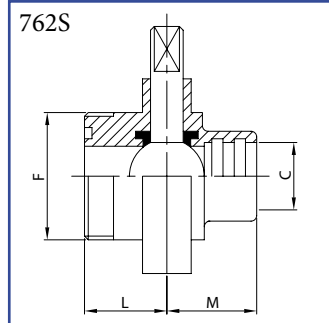
SMS

Motýlková klapka
závit / příruba
AISI 304L, AISI 316L



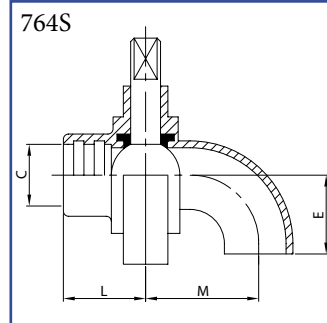
DN	E	F	L	M	Kg
25	75,0	40-6	34,0	43,5	1,46
38	90,0	60-6	38,0	47,5	2,19
51	110,0	706	40,0	49,5	2,83
63	130,0	85-6	40,0	49,5	3,48
76	150,0	98-6	41,0	50,5	3,98
101	170,0	132-6	44,0	53,5	6,39

Motýlková klapka
závit / konec na zaválcování
AISI 304L, AISI 316L



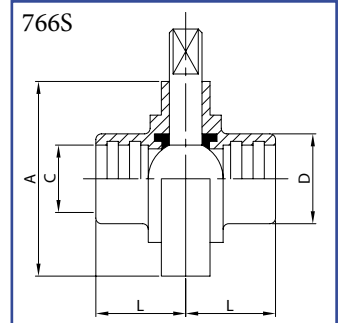
DN	C	F	L	M	Kg
25	25,4	40-6	34,0	34,0	0,85
38	38,1	60-6	38,0	38,0	1,20
51	50,8	70-6	40,0	40,0	1,68
63	63,5	85-6	40,0	40,0	2,10
76	76,2	98-6	41,0	41,0	2,77
101	101,6	132-6	44,0	44,0	4,20

Motýlková klapka
konec na zaválcování/koleno
AISI 304L, AISI 316L



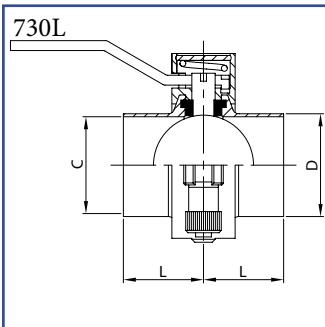
DN	C	E	L	M	Kg
25	25,4	40,0	34,0	70,0	0,85
38	38,1	55,0	38,0	85,0	1,20
51	50,8	75,0	40,0	105,0	1,68
63	63,5	85,0	40,0	115,0	2,10
76	76,2	85,0	41,0	115,0	2,77
101	101,6	110,0	44,0	140,0	4,20

Motýlková klapka
konce na zaválcování
AISI 304L, AISI 316L



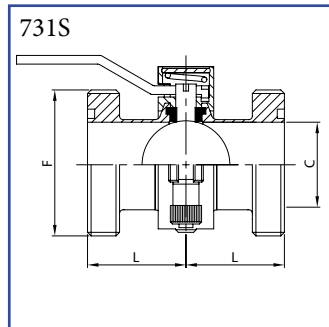
DN	A	C	D	L	Kg
25	79,0	25,4	32,0	34,0	0,89
38	85,0	38,1	48,0	38,0	1,37
51	105,0	50,8	61,0	40,0	1,69
63	112,0	63,5	73,5	40,0	2,10
76	125,0	76,2	86,0	41,0	2,76
101	157,0	101,6	116,0	44,0	3,94

Otočná motýlková klapka
přivařovací
AISI 304L, AISI 316L



DN	C	D	L	Kg
51	47,8	50,8	40,0	0,85

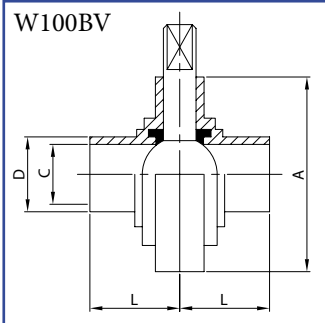
Otočná motýlková klapka
závitová
AISI 304L, AISI 316L



DN	C	F	L	Kg
51	47,8	70-6	45,0	1,05

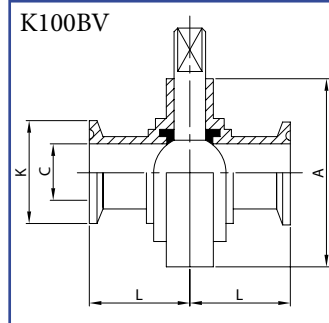
CLAMP

Motýlková klapka
přivařovací
AISI 304L, AISI 316L



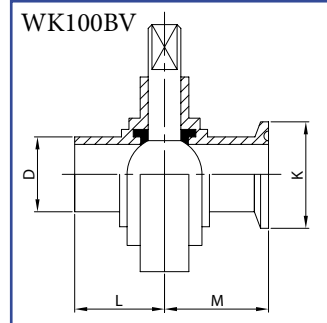
DN	A	C	D	L	Kg	
1"	25	79,0	22,1	25,4	34,0	0,73
1 1/2"	38	85,0	34,8	38,1	38,0	0,81
2"	51	105,0	47,5	50,8	40,0	1,27
2 1/2"	63	112,0	60,2	63,5	40,0	1,46
3"	76	125,0	72,9	76,2	41,0	1,76
4"	101	157,0	97,4	101,6	44,0	2,48
5"	127	180,0	122,0	127,0	40,0	4,10
6"	152	212,0	147,4	152,4	40,0	6,00
8"	203	256,5	198,2	203,2	45,0	7,80
10"	254	306,5	249,0	254,0	45,0	17,0

Motýlková klapka
s konci CLAMP
AISI 304L, AISI 316L



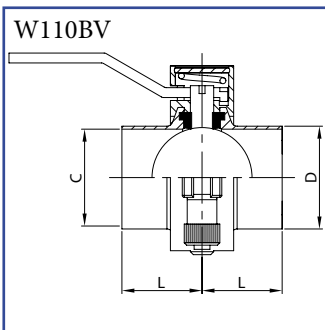
DN	A	C	K	L	Kg	
1"	25	79,0	22,1	50,5	35,0	0,95
1 1/2"	38	85,0	34,8	50,5	36,0	1,00
2"	51	105,0	47,5	64,0	40,0	1,20
2 1/2"	63	112,0	60,2	77,5	40,0	1,60
3"	76	125,0	72,9	91,0	40,0	1,95
4"	101	157,0	97,4	119,0	45,0	3,45
5"	127	180,0	122,0	144,5	41,0	4,30
6"	152	212,0	147,4	166,0	41,0	6,20
8"	203	256,5	198,2	217,0	45,0	8,10
10"	254	306,5	249,0	268,0	45,0	17,4

Motýlková klapka
přivařovací / CLAMP
AISI 304L, AISI 316L



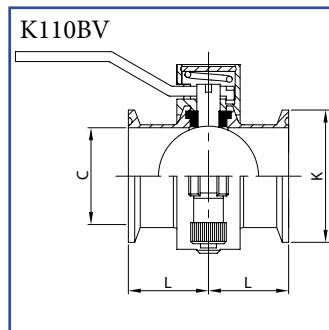
DN	D	K	L	M	Kg	
1"	25	25,4	50,5	34,0	35,0	0,84
1 1/2"	38	38,1	50,5	38,0	36,0	0,90
2"	51	50,8	64,0	40,0	40,0	1,24
2 1/2"	63	63,5	77,5	40,0	40,0	1,53
3"	76	76,2	91,0	41,0	40,0	1,85
4"	101	101,6	119,0	44,0	45,0	3,15
5"	127	127,0	144,5	40,0	41,0	4,20
6"	152	152,4	166,0	40,0	41,0	6,10
8"	203	203,2	217,0	45,0	45,0	7,95
10"	254	254,0	268,0	45,0	45,0	17,2

Otočná motýlková klapka
přivařovací
AISI 316L



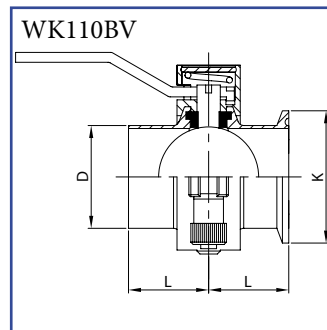
DN	C	D	L	Kg	
2"	51	47,5	50,8	40,0	0,85

Otočná motýlková klapka
s konci CLAMP
AISI 316L



DN	C	K	L	Kg	
2"	51	47,5	64,0	40,0	0,88

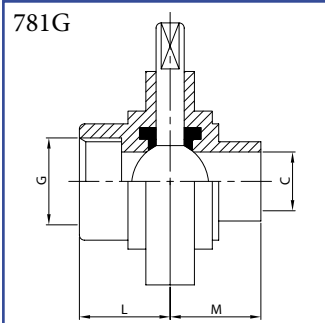
Otočná motýlková klapka
přivařovací / CLAMP
AISI 316L



DN	D	K	L	Kg	
2"	51	50,8	64,0	40,0	0,87

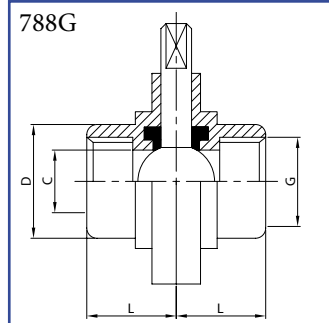
GAS

Motýlková klapka
vnitřní závit / svar
AISI 304L, AISI 316L



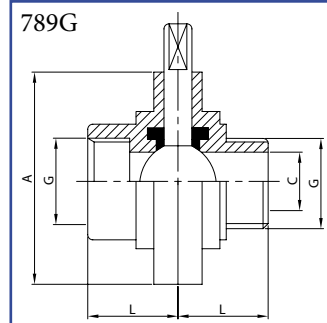
DN	C	G	L	M	Kg
34	20,0	3/4"	34,0	34,0	1,65
100	25,5	1"	34,0	34,0	1,90
114	34,0	1 1/4"	38,0	38,0	1,97
112	39,0	1 1/2"	38,0	38,0	2,44
200	50,0	2"	40,0	40,0	2,90
212	66,0	2 1/2"	40,0	41,0	3,28
300	77,5	3"	41,0	41,0	5,50
400	101,0	4"	44,0	44,0	5,74

Motýlková klapka
vnitřní závit / vnitřní závit
AISI 304L, AISI 316L



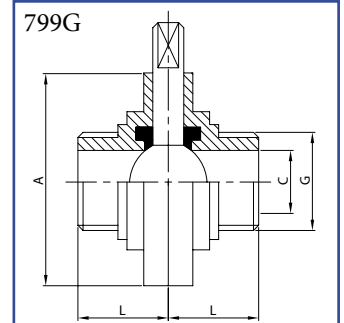
DN	C	D	G	L	Kg
34	20,0	37,0	3/4"	34,0	1,81
100	25,5	40,0	1"	34,0	2,09
114	34,0	50,0	1 1/4"	38,0	2,17
112	39,0	58,0	1 1/2"	38,0	2,68
200	50,0	70,0	2"	40,0	3,19
212	66,0	86,0	2 1/2"	40,0	3,61
300	77,5	100,0	3"	41,0	6,05
400	101,0	124,0	4"	44,0	6,31

Motýlková klapka
vnitřní závit / vnější závit
AISI 304L, AISI 316L



DN	A	C	G	L	Kg
34	79,0	20,0	3/4"	34,0	1,70
100	79,0	25,5	1"	34,0	1,95
114	85,0	34,0	1 1/4"	38,0	2,05
112	92,0	39,0	1 1/2"	38,0	2,52
200	105,0	50,0	2"	40,0	3,00
212	125,0	66,0	2 1/2"	40,0	3,38
300	137,0	77,5	3"	41,0	5,60
400	157,0	101,0	4"	44,0	5,85

Motýlková klapka
vnější závit / vnější závit
AISI 304L, AISI 316L

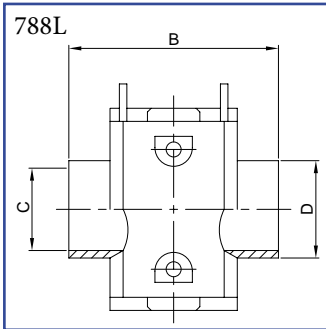


DN	A	C	G	L	Kg
34	79,0	20,0	3/4"	34,0	1,75
100	79,0	25,5	1"	34,0	2,04
114	85,0	34,0	1 1/4"	38,0	2,11
112	92,0	39,0	1 1/2"	38,0	2,60
200	105,0	50,0	2"	40,0	3,11
212	125,0	66,0	2 1/2"	40,0	3,50
300	137,0	77,5	3"	41,0	5,94
400	157,0	101,0	4"	44,0	6,20

„Lekážní“ motýlkové klapky

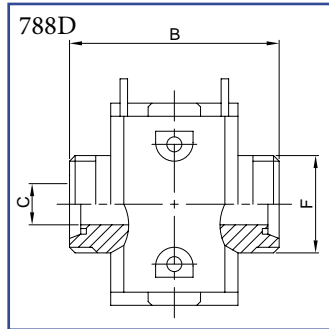
DIN

„Lekážní“ motýlková klapka
svar / svar
AISI 304L, AISI 316L



DN	B	C	D	Kg
40	128,0	37,0	40,0	2,19
52	132,0	49,0	52,0	3,12
70	154,0	66,0	70,0	5,80

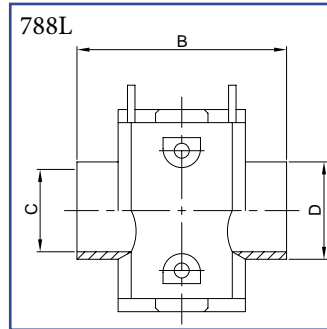
„Lekážní“ motýlková klapka
závitová
AISI 304L, AISI 316L



DN	B	C	F	Kg
40	128,0	37,0	65-6	2,65
50	128,0	49,0	78-6	3,72
65	148,0	66,0	95-6	6,30

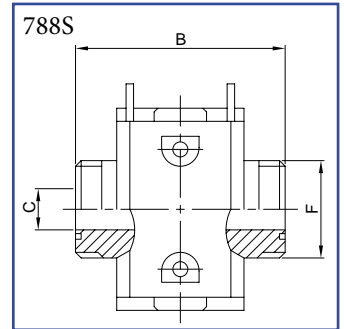
SMS

„Lekážní“ motýlková klapka
svar / svar
AISI 304L, AISI 316L



DN	B	C	D	Kg
38	128,0	35,1	38,1	2,19
51	132,0	47,8	50,8	3,12
76	154,0	72,9	76,2	5,80

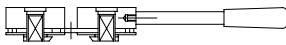
„Lekážní“ motýlková klapka
závitová
AISI 304L, AISI 316L



DN	B	C	F	Kg
38	128,0	35,1	60-6	2,57
51	132,0	47,8	70-6	3,55
76	154,0	72,9	98-6	6,80

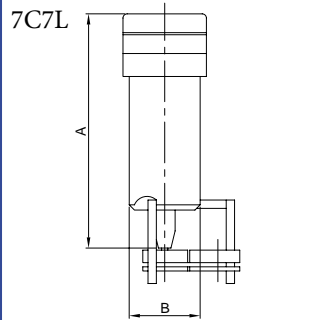
Ruční ovládání

7N1



Pneumatické ovládání

7C7L



DN	A	B	Kg
38/76	293,0	76,0	4,20