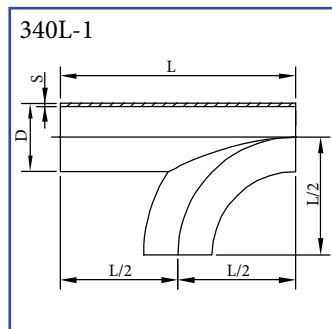
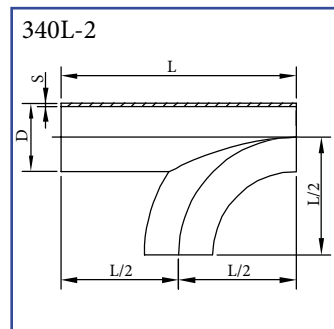


T-koleno
přivařovací
AISI 304L, AISI 316L



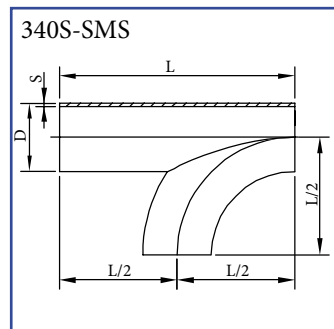
DN	D	S	L	L/2	kg
25	28,0	1,5	100,0	50,0	0,10
32	34,0	1,5	110,0	55,0	0,13
40	40,0	1,5	120,0	60,0	0,21
50	52,0	1,5	140,0	70,0	0,29
65	70,0	2,0	160	80	0,62
80	85,0	2,0	180	90	0,85
100	104,0	2,0	200	100	1,62

T-koleno
přivařovací
AISI 304L, AISI 316L



DN	D	S	L	L/2	kg
25	29,0	1,5	100	50	0,10
32	35,0	1,5	110	55	0,13
40	41,0	1,5	120	60	0,21
50	53,0	1,5	140	70	0,29

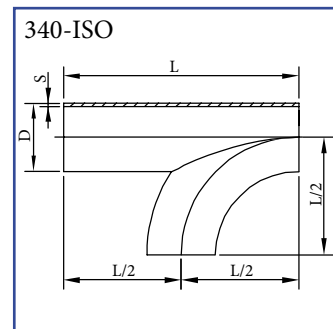
T-koleno
přivařovací
AISI 304L, AISI 316L



DN	D	S	L	L/2	kg
25	25,4				
38	38,1				
51	50,8				
63	63,5				
76	76,2				
101	101,6				

Rozměry na poptávku

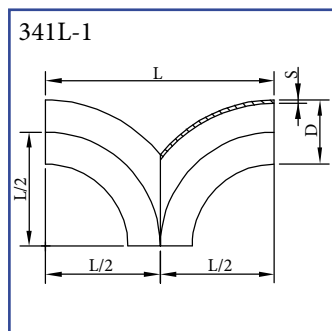
T-koleno
přivařovací
AISI 304L, AISI 316L



DN	D	S	L	L/2	kg
20	26,9				
25	33,7				
32	42,4				
40	48,3				
50	60,3				
65	76,1				
80	88,9				
100	114,3				
125	139,7				
150	168,3				

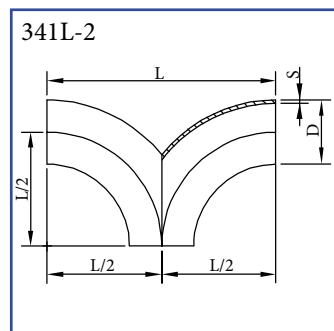
Rozměry na poptávku

Potrubi rozdvojka
přivařovací
AISI 304L, AISI 316L



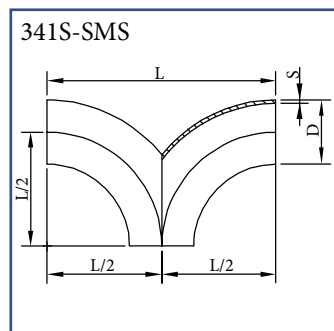
DN	D	S	L	L/2	kg
25	28,0	1,5	100,0	50,0	0,10
32	34,0	1,5	110,0	55,0	0,13
40	40,0	1,5	120,0	60,0	0,21
50	52,0	1,5	140,0	70,0	0,29
65	70,0	2,0	160,0	80,0	0,62
80	85,0	2,0	180,0	90,0	0,85
100	104,0	2,0	200,0	100,0	1,62

Potrubi rozdvojka
přivařovací
AISI 304L, AISI 316L



DN	D	S	L	L/2	kg
25	29,0	1,5	100,0	50,0	0,01
32	35,0	1,5	110,0	55,0	0,13
40	41,0	1,5	120,0	60,0	0,21
50	53,0	1,5	140,0	70,0	0,29

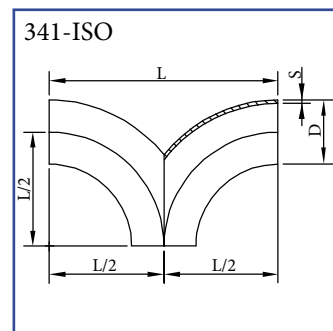
Potrubi rozdvojka
přivařovací
AISI 304L, AISI 316L



DN	D	S	L	L/2	kg
25	25,4				
38	38,1				
51	50,8				
63	63,5				
76	76,2				
101	101,6				

Rozměry na poptávku

Potrubi rozdvojka
přivařovací
AISI 304L, AISI 316L



DN	D	S	L	L/2	kg
20	26,9				
25	33,7				
32	42,4				
40	48,3				
50	60,3				
65	76,1				
80	88,9				
100	114,3				
125	139,7				
150	168,3				

Rozměry na poptávku



Jiné provedení na poptávku:
velikost, s koncem CLAMP, jiný typ, materiálové provedení ...