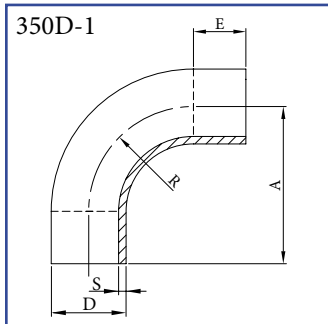
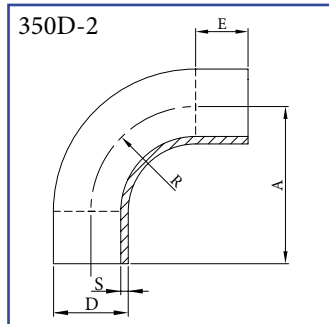


Koleno 90° DIN řada 1  
pro orbitální svařování  
AISI 304/L, AISI 316/L



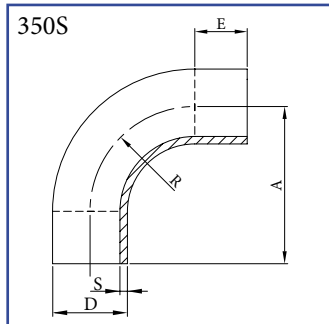
DN	D	S	A	E	R	kg
10	12,0	1,5	38,0	12,0	26,0	0,03
15	18,0	1,5	47,0	12,0	35,0	0,06
20	22,0	1,5	52,0	12,0	40,0	0,06
25	28,0	1,5	70,0	20,0	55,0	0,11
32	34,0	1,5	78,0	23,0	56,0	0,16
40	40,0	1,5	85,0	25,0	60,0	0,22
50	52,0	1,5	97,0	27,0	70,0	0,30
65	70,0	2,0	110,0	30,0	80,0	0,57
80	85,0	2,0	123,0	33,0	90,0	0,78
100	104,0	2,0	140,0	40,0	100,0	1,20
125	129,0	2,0	245,0	57,5	187,5	1,90

Koleno 90° DIN řada 2  
pro orbitální svařování  
AISI 304/L, AISI 316/L



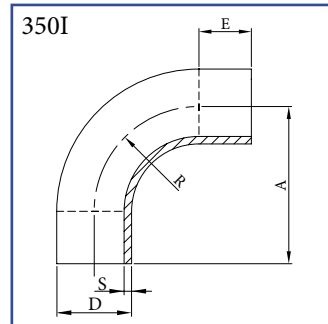
DN	D	S	A	E	R	kg
10	13,0	1,5	51,0	25,0	26,0	0,03
15	19,0	1,5	60,0	25,0	35,0	0,06
20	23,0	1,5	65,0	25,0	40,0	0,06
25	29,0	1,5	90,0	40,0	50,0	0,11
32	35,0	1,5	95,0	40,0	55,0	0,16
40	41,0	1,5	100,0	40,0	60,0	0,22
50	53,0	1,5	110,0	40,0	70,0	0,30

Koleno 90° SMS  
pro orbitální svařování  
AISI 304/L, AISI 316/L



DN	D	S	A	E	R	kg
25	25,4	1,25	55,0	30,0	25,0	0,09
38	38,1	1,25	70,0	32,0	38,0	0,18
51	50,8	1,5	82,0	31,0	51,0	0,30
63	63,5	1,5	105,0	41,0	64,0	0,49
76	76,2	1,65	110,0	34,0	76,0	0,90
101	101,6	2,0	150,0	40,0	110,0	1,20

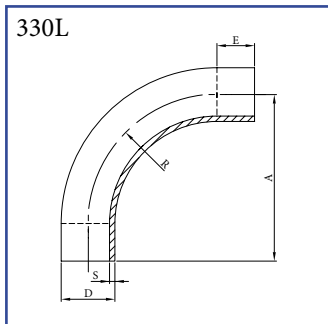
Koleno 90° ISO  
pro orbitální svařování  
AISI 304/L, AISI 316/L



DN	D	S	A	E	kg
15	21,3	1,6 (2)			
20	26,9	1,6 (2)			
25	33,7	2,0			
32	42,4	2,0			
40	48,3	2,0			
50	60,3	2,0			
65	76,1	2,0			
80	88,9	2,0			
100	114,3	2,0			

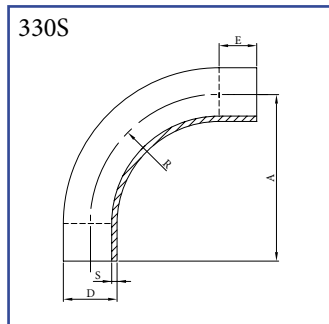
Rozměry na požádání

Koleno 90° r=3D - DIN  
přivařovací  
AISI 304/L, AISI 316/L



DN	D	S	A	E	R	kg
25	28,0	1,5	134,0	50,0	84,0	0,22
32	34,0	1,5	152,0	50,0	102,0	0,31
40	40,0	1,5	170,0	50,0	120,0	0,41
50	52,0	1,5	206,0	50,0	156,0	0,65
65	70,0	2,0	260,0	50,0	210,0	1,40
80	85,0	2,0	305,0	50,0	255,0	2,00

Koleno 90° r=3D - SMS  
přivařovací  
AISI 304/L, AISI 316/L



DN	D	S	A	E	R	kg
25	25,4	1,5	125,0	50,0	75,0	0,19
38	38,1	1,5	132,0	50,0	82,0	0,30
51	50,8	1,5	200,0	50,0	150,0	0,63
63	63,5	1,5	230,0	50,0	180,0	0,87
76	76,2	1,65	278,0	50,0	228,0	1,60