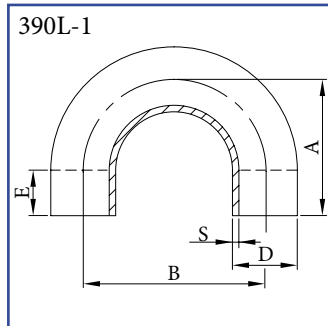


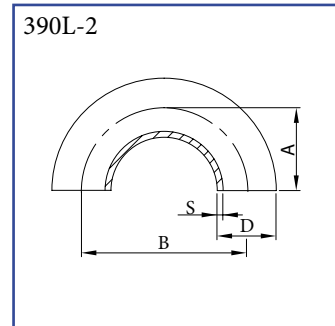
Koleno* 180° DIN řada 1
přivařovací, s dlouhými konci
AISI 304/L, AISI 316/L



DN	D	S	A	E	B	kg
10	12,0	1,5	38,0	50,0	52,0	0,06
15	18,0	1,5	47,0	50,0	70,0	0,11
20	22,0	1,5	52,0	50,0	80,0	0,12
25	28,0	1,5	100,0	50,0	100,0	0,19
32	34,0	1,5	105,0	50,0	110,0	0,24
40	40,0	1,5	110,0	50,0	120,0	0,35
50	52,0	1,5	120,0	50,0	140,0	0,41
65	70,0	2,0	130,0	50,0	170,0	0,97
80	85,0	2,0	140,0	50,0	180,0	1,50

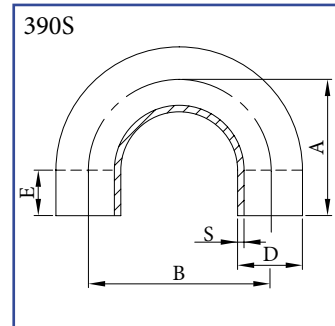
* s krátkými konci na přání

Koleno 180° DIN řada 2
přivařovací
AISI 304/L, AISI 316/L



DN	D	S	A	B	kg
10	13,0	1,5	26,0	52,0	0,01
15	19,0	1,5	35,0	70,0	0,03
20	23,0	1,5	40,0	80,0	0,06
25	29,0	1,5	50,0	100,0	0,10
32	35,0	1,5	55,0	110,0	0,16
40	41,0	1,5	60,0	120,0	0,23
50	53,0	1,5	70,0	140,0	0,24
65	70,0	2,0	80,0	160,0	0,97
80	85,0	2,0	90,0	180,0	1,13
100	104,0	2,0	100,0	200,0	2,34
125	129,0	2,0	187,5	375,0	3,80
150	154,0	2,0	225,0	450,0	5,44

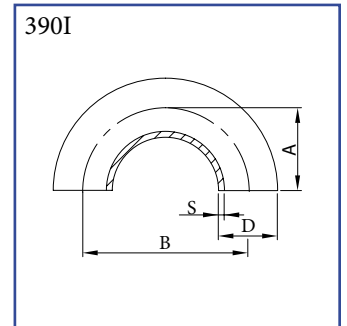
Koleno* 180° SMS
přivařovací, s dlouhými konci
AISI 304/L, AISI 316/L



DN	D	S	A	E	B	kg
25	25,4	1,5	86,5	50,0	73,0	0,17
38	38,1	1,5	102,0	50,0	104,0	0,25
51	50,8	1,5	125,5	50,0	151,0	0,45
63	63,5	1,5	140,0	50,0	180,0	0,70
76	76,2	1,65	147,0	50,0	194,0	1,18

* s krátkými konci na přání

Koleno 180° ISO
přivařovací
AISI 304/L, AISI 316/L



DN	D	S	A	B	kg
15	21,3	1,6 (2)			
20	26,9	1,6 (2)			
25	33,7	2,0			
32	42,4	2,0			
40	48,3	2,0			
50	60,3	2,0			
65	76,1	2,0			
80	88,9	2,0			
100	114,3	2,0			

Rozměry na požádání