

Model 1415

s přírubami dle ANSI

Popis:	
typ:	pojistný a přetlakový ventil
přípojení:	příruby ASME/ANSI B16.5
jmenovitý tlak:	150#, 300#, 600#, 900#, 1500# RF
materiál:	nerezová ocel A 351 CF3M uhlíková ocel A 216 WCB
teplotní rozsah:	-28 °C až 400 °C (uhl. ocel) -96 °C až 400 °C (nerez. ocel)

Část	Název	Materiál nerezová ocel	Materiál uhlíková ocel
1	Hrdlo	AISI 316L	AISI 304
2	Těleso	A351 CF-3M	A216 WCB
3	Kryt	A351 CF-3M	A216 WCB
4	Kryt	A351 CF-8	A351 CF-8
5*	Disk	AISI 316L	AISI 316L
6	Vedení	AISI 316L	AISI 316L
7	Tlačná tyč	AISI 316L	AISI 316L
8	Tlačná podložka	AISI 304	Uhl. ocel zn.
9	Nastavitelný šroub	AISI 303	AISI 420
10	Tenzorová matice	AISI 303	Uhl. ocel zn.
11*	Pružina	AISI 302	Uhl. ocel
12	Páčka	A351 CF-8	A351 CF-8
17	Uvolňující matice	AISI 316L	AISI 316L
18	Osička páčky	AISI 303	AISI 303
19	Utěsnění osičky páčky	AISI 303	AISI 303
20*	Těsnění	NBR	NBR + MF
21*	Těsnění	NBR	NBR + MF
22*	Těsnění	Viton	Viton
27*	Vlnovec	AISI 316 Ti	AISI 316Ti
28*	O-kroužek	Viton / PTFE	Viton / PTFE
24	Šroub-matice	AISI 316	Uhl. ocel
25	Příruba	A351 CF-3M	A216 WCB
26	Příruba 150#	A351 CF-3M	A216 WCB

* doporučené náhradní díly



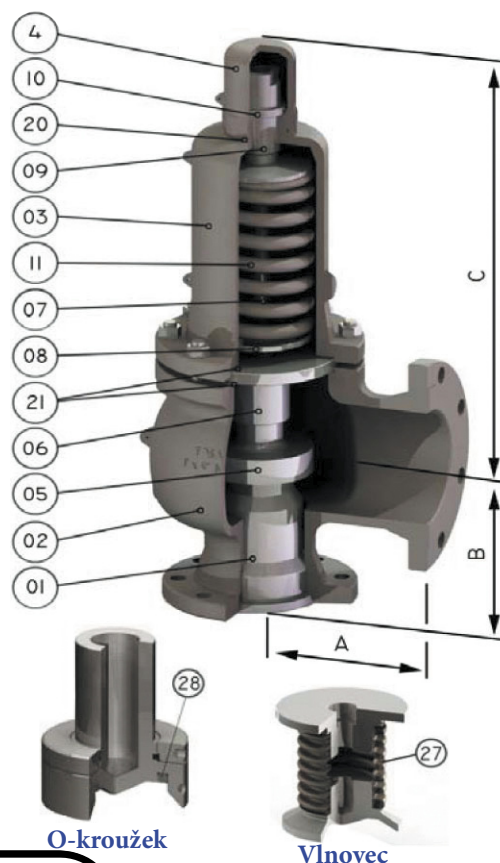
Zdvihací zařízení

Utěsnění zdvihacího zařízení

Otevřený kryt

Požadavky:	
výpočet:	API RP 520
design / velikost:	API STD 526, ASME sekce VIII
materiály:	EN / ASTM / ASME
kontrola:	EN 4126-1/7, API STD 527 MSS-SP-55
tolerance:	EN 4126-1 a ASME UG-126

Technické informace:	
aplikace:	pára, plyny, vodní pára a kapaliny
min. nastavitelný tlak:	0,2 barg
těsnění:	kon na kov, PTFE, Viton, nerezové hrdlo + stelit (pro 600#, 900#, 1500#)
přetlak:	10% pro páry, plyny 20% při vystavení ohni 25% pro kapaliny při teplotním uvolňování
tolerance nastaveného tlaku:	± 3%
vypouštěcí koeficient:	k = 0,975 pro plyny k = 0,64 pro kapaliny



O-kroužek

Vlnovec

Otvor (mm ²)	1415 150# RF			1415 300# RF			1415 600# RF			1415 900# RF			1415 1500# RF									
	rozměry (mm)			rozměry (mm)			rozměry (mm)			rozměry (mm)			rozměry (mm)									
	Velikost ventilu ANSI jm. tlak	A	B	C	kg	Velikost ventilu ANSI jm. tlak	A	B	C	kg	Velikost ventilu ANSI jm. tlak	A	B	C	kg	Velikost ventilu ANSI jm. tlak	A	B	C	kg		
D/E	1/2" D/E 1"	75	255	9	75	255	9,3	75	255	9,3	1/2" D/E 1"	75	255	9,5	1/2" D/E 1"	75	255	9,5	1/2" D/E 1"	75	255	9,5
	150# / 150#	95	300# / 150#	95	300# / 150#	95	300# / 150#	95	300# / 150#	95	300# / 150#	95	300# / 150#	95	300# / 150#	95	300# / 150#	95	300# / 150#	95	300# / 150#	95
D/E	3/4" D/E 1"	75	255	9	75	255	9,3	75	255	9,3	3/4" D/E 1"	75	255	9,5	3/4" D/E 1"	75	255	9,5	3/4" D/E 1"	75	255	9,5
	150# / 150#	95	300# / 150#	95	300# / 150#	95	300# / 150#	95	300# / 150#	95	300# / 150#	95	300# / 150#	95	300# / 150#	95	300# / 150#	95	300# / 150#	95	300# / 150#	95
71/133	1" D/E 1"	75	255	9	75	255	9,3	75	255	9,3	1" D/E 1"	75	255	9,5	1" D/E 1"	75	255	9,5	1" D/E 1"	75	255	9,5
	150# / 150#	95	300# / 150#	95	300# / 150#	95	300# / 150#	95	300# / 150#	95	300# / 150#	95	300# / 150#	95	300# / 150#	95	300# / 150#	95	300# / 150#	95	300# / 150#	95
F	3/4" D/E 2"	114	305	10,2	114	305	10,5	114	305	10,5	1" D/E 2"	114	305	11	1 1/2" D/E 2"	140	315	19	1 1/2" D/E 2"	140	315	19
	150# / 150#	105	300# / 150#	105	300# / 150#	105	300# / 150#	105	300# / 150#	105	300# / 150#	105	300# / 150#	105	300# / 150#	105	300# / 150#	105	300# / 150#	105	300# / 150#	105
201	1 1/2" F 2"	121	315	14	121	315	15	121	315	15	1 1/2" F 2"	121	315	17	1 1/2" F 3"	165	315	22	1 1/2" F 3"	165	315	22
	150# / 150#	124	300# / 150#	124	300# / 150#	124	300# / 150#	124	300# / 150#	124	300# / 150#	124	300# / 150#	124	300# / 150#	124	300# / 150#	124	300# / 150#	124	300# / 150#	124
346	1 1/2" G 3"	121	400	15	121	400	16	121	400	16	1 1/2" G 3"	121	400	19	1 1/2" G 3"	165	430	25	1 1/2" G 3"	165	430	25
	150# / 150#	124	300# / 150#	124	300# / 150#	124	300# / 150#	124	300# / 150#	124	300# / 150#	124	300# / 150#	124	300# / 150#	124	300# / 150#	124	300# / 150#	124	300# / 150#	124
H	1 1/2" H 3"	124	400	15	124	400	16	124	400	16	1 1/2" H 3"	124	400	16	2" H 3"	162	400	23	2" H 3"	162	400	23
	150# / 150#	130	300# / 150#	130	300# / 150#	130	300# / 150#	130	300# / 150#	130	300# / 150#	130	300# / 150#	130	300# / 150#	130	300# / 150#	130	300# / 150#	130	300# / 150#	130
531	2" H 3"	124	400	20	124	400	20	124	400	20	2" H 3"	124	400	21	2" H 3"	162	400	26	2" H 3"	162	400	26
	150# / 150#	137	300# / 150#	137	300# / 150#	137	300# / 150#	137	300# / 150#	137	300# / 150#	137	300# / 150#	137	300# / 150#	137	300# / 150#	137	300# / 150#	137	300# / 150#	137
J	2" J 3"	124	400	20	124	400	21	124	400	21	2" J 3"	124	400	21	3" J 4"	181	570	28	3" J 4"	181	570	28
	150# / 150#	137	300# / 150#	137	300# / 150#	137	300# / 150#	137	300# / 150#	137	300# / 150#	137	300# / 150#	137	300# / 150#	137	300# / 150#	137	300# / 150#	137	300# / 150#	137
830	3" J 4"	181	570	25	181	570	25	181	570	25	3" J 4"	181	570	28	3" J 4"	181	570	33	3" J 4"	181	570	33
	150# / 150#	184	300# / 150#	184	300# / 150#	184	300# / 150#	184	300# / 150#	184	300# / 150#	184	300# / 150#	184	300# / 150#	184	300# / 150#	184	300# / 150#	184	300# / 150#	184
K	3" K 4"	162	570	24	162	570	25	162	570	25	3" K 4"	162	570	28	3" K 6"	216	610	90	3" K 6"	216	610	90
	150# / 150#	156	300# / 150#	156	300# / 150#	156	300# / 150#	156	300# / 150#	156	300# / 150#	156	300# / 150#	156	300# / 150#	156	300# / 150#	156	300# / 150#	156	300# / 150#	156
1195	3" L 4"	165	570	24	165	570	25	165	570	25	3" L 4"	165	570	25	4" L 6"	203	610	110	4" L 6"	203	610	110
	150# / 150#	156	300# / 150#	156	300# / 150#	156	300# / 150#	156	300# / 150#	156	300# / 150#	156	300# / 150#	156	300# / 150#	156	300# / 150#	156	300# / 150#	156	300# / 150#	156
L	4" L 6"	181	610	90	181	610	90	181	610	90	4" L 6"	181	610	90	4" L 6"	222	820	120	4" L 6"	222	820	120
	150# / 150#	197	300# / 150#	197	300# / 150#	197	300# / 150#	197	300# / 150#	197	300# / 150#	197	300# / 150#	197	300# / 150#	197	300# / 150#	197	300# / 150#	197	300# / 150#	197
1886	4" M 6"	184	610	88	184	610	90	184	610	90	4" M 6"	184	610	90	4" M 6"	203	610	110	4" M 6"	203	610	110
	150# / 150#	178	300# / 150#	178	300# / 150#	178	300# / 150#	178	300# / 150#	178	300# / 150#	178	300# / 150#	178	300# / 150#	178	300# / 150#	178	300# / 150#	178	300# / 150#	178
2376	4" N 6"	210	610	88	210	610	90	210	610	90	4" N 6"	210	610	90	4" N 6"	222	610	110	4" N 6"	222	610	110
	150# / 150#	197	300# / 150#	197	300# / 150#	197	300# / 150#	197	300# / 150#	197	300# / 150#	197	300# / 150#	197	300# / 150#	197	300# / 150#	197	300# / 150#	197	300# / 150#	197
4185	4" P 6"	229	610	88	229	610	90	229	610	90	4" P 6"	229	610	94	4" P 6"	254	610	94	4" P 6"	254	610	94
	150# / 150#	181	300# / 150#	181	300# / 150#	181	300# / 150#	181	300# / 150#	181	300# / 150#	181	300# / 150#	181	300# / 150#	181	300# / 150#	181	300# / 150#	181	300# / 150#	181
7238	6" Q 8"	241	659	156	241	659	160	241	659	160	4" P 6"	241	659	170	4" P 6"	241	659	170	4" P 6"	241	659	170
	150# / 150#	240	300# / 150#	240	300# / 150#	240	300# / 150#	240	300# / 150#	240	300# / 150#	240	300# / 150#	240	300# / 150#	240	300# / 150#	240	300# / 150#	240	300# / 150#	240
10387	6" R 8"	241	659	156	241	659	160	241	659	160	6" R 8"	241	659	160	6" R 10"	267	659	190	6" R 10"	267	659	190
	150# / 150#	240	300# / 150#	240	300# / 150#	240	300# / 150#	240	300# / 150#	240	300# / 150#	240	300# / 150#	240	300# / 150#	240	300# / 150#	240	300# / 150#	240	300# / 150#	240
16972	8" T 10"	279	795	190	279	795	195	279	795	195	8" T 10"	279	795	195	8" T 10"	279	795	195	8" T 10"	279	795	195
	150# / 150#	276	300# / 150#	276	300# / 150#	276	300# / 150#	276	300# / 150#	276	300# / 150#	276	300# / 150#	276	300# / 150#	276	300# / 150#	276	300# / 150#	276	300# / 150#	276

