

Model 1400

s přírubami dle EN 1092-1

Popis:	
typ:	pojistný a přetlakový ventil
připojení:	příruby EN 1092-1
jmenovitý tlak:	PN 16 / 25 / 40 / 63 / 100
materiál:	nerezová ocel uhlíková ocel
teplotní rozsah:	-28 °C až 350 °C

Požadavky:	
výpočet:	EN 4126-1/7
design:	EN 12516-1, EN 4126-1/7
materiály:	EN / ASTM
kontrola:	EN 4126-1/7 API 527 MSS-SP-55
tolerance:	EN 4126-1 a ASME UG-126

Část	Název	PN 16/25		PN 40		PN 63/100	PN 16/25/40		PN 63/100
		Uhlíková ocel	Tvárná litina	Uhlíková ocel			Nerezová ocel		
		DN 15 x 25 až DN 40 x 65	DN 50 x 80 až DN 200 x 300	DN 15 x 25 až DN 50 x 80	DN 65 x 100 až DN 200 x 300	DN 15 x 25 až DN 65 x 100	DN 15 x 25 až DN 50 x 80	DN 65 x 100 až DN 200 x 300	DN 15 x 25 až DN 65 x 100
1	Hrdlo	Uhl. ocel+308L	Uhl. ocel+308L	Uhl. ocel+308L	Uhl. ocel+308L	316L+Stellite	AISI 316L	AISI 316L	316L + Stelit
2	Těleso	A106 Gr.B	EN -JS1030	A106 Gr.B	Uhl. ocel 1.0619	A106 Gr.B	AISI 316L	AISI 316L	AISI 316L
3	Kryt	A106 Gr.B	EN -JS1030	A106 Gr.B	Uhl. ocel 1.0619	A106 Gr.B	AISI 316L	AISI 316L	AISI 316L
4	Kryt	A351 CF-8	A351 CF-8	A351 CF-8	A351 CF-8	A351 CF-8	A351 CF-8	A351 CF-8	A351 CF-8
5*	Disk	AISI 420	Uhl. ocel+308L	AISI 420	Uhl. ocel+308L	AISI 316L	AISI 316L	AISI 316L	AISI 316L
6	Vedení	Uhl. ocel zn.	Uhl. ocel+304	Uhl. ocel zn.	Uhl. ocel+304	Uhl. ocel zn.	AISI 316L	AISI 316L	AISI 316L
7	Tlačná tyč	AISI 420	AISI 420	AISI 420	AISI 420	AISI 420	AISI 316L	AISI 316L	AISI 316L
8	Tlačná podložka	Uhl. ocel zn.	Uhl. ocel zn.	Uhl. ocel zn.	Uhl. ocel zn.	Uhl. ocel zn.	AISI 303	AISI 303	AISI 303
9	Nastavitelný šroub	Mosaz	AISI 420	AISI 303	AISI 420	AISI 303	AISI 303	AISI 303	AISI 303
10	Pojistná matice	Mosaz	Uhl. ocel zn.	AISI 303	Uhl. ocel zn.	Uhl. ocel zn.	AISI 303	AISI 303	AISI 303
11*	Pružina	Uhl. ocel	Uhl. ocel	Uhl. ocel	Uhl. ocel	Uhl. ocel	AISI 302	AISI 302	AISI 302
12	Páčka	A351 CF-8	A351 CF-8	A351 CF-8	A351 CF-8	A 351 CF-8	A351 CF-8	A351 CF-8	A351 CF-8
17	Uvolňující matice	AISI 304	AISI 304	Uhl. ocel	AISI 304	Uhl. ocel	AISI 316L	AISI 316L	AISI 316L
18	Osička páčky	AISI 303	AISI 303	AISI 303	AISI 303	AISI 303	AISI 303	AISI 303	AISI 303
19	Utěsnění osičky páčky	AISI 303	AISI 303	AISI 303	AISI 303	AISI 303	AISI 303	AISI 303	AISI 303
20*	Těsnění	NBR+MF	NBR+MF	NBR+MF	NBR+MF	NBR+MF	PTFE	PTFE	PTFE
21*	Těsnění	NBR+MF	NBR+MF	NBR+MF	NBR+MF	NBR+MF	PTFE	PTFE	PTFE
22*	Těsnění	Viton	Viton	Viton	Viton	Viton	Viton	Viton	Viton
27*	Vlnovec	AISI 316Ti	AISI 316Ti	AISI 316Ti	AISI 316Ti	AISI 316Ti	AISI 316Ti	AISI 316Ti	AISI 316Ti
28*	O-kroužek	Viton/PTFE	Viton/PTFE	Viton/PTFE	Viton/PTFE	Viton/PTFE	Viton / PTFE	Viton / PTFE	Viton / PTFE

* doporučené náhradní díly

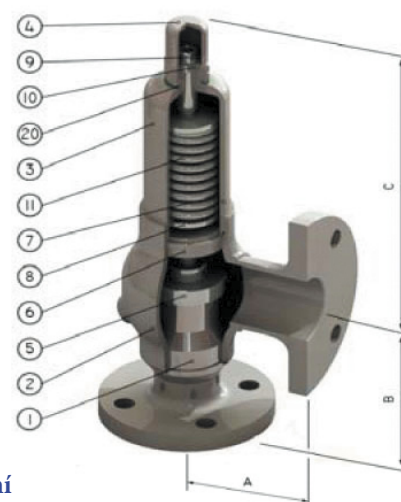
Technické informace:	
aplikace:	pára, plyny, vodní páry a kapaliny
min. nastavitelný tlak:	0,2 barg
těsnění:	kon na kov, PTFE, Viton, nerez. hubice+stelit
přetlak:	10% pro páry, plyny 20% při vystavení ohni 25% pro kapaliny při teplotním uvolňování
tolerance nast. tlaku:	± 3%
vypouštěcí koeficient:	k = 0,64 pro plyny k = 0,5 pro kapaliny



Zdvihací zařízení



Utěsněné zdvihací zařízení



Model 1400

s přírubami dle EN 1092-1

Obrázek	DN	Model	Vstup / výstup	Příruby EN 1092		Výstup (mm)	Otvor (mm ²)	Hlavní rozměry			kg
				Vstup	Výstup			A	B	C	
Otevřený kryt	15	1400 PN 16	15 x 25	16	16	16	201	85	95	253	7
		1400 PN 25	15 x 25	25	16	16	201	85	95	253	7
O-kroužek	15	1400 PN 40	15 x 25	40	16	16	201	85	95	253	7
		1400 PN 63	15 x 25	63	16	13	133	85	95	253	7
Vlnovec	20	1400 PN 100	15 x 25	100	16	13	133	85	95	253	7
		1400 PN 16	20 x 32	16	16	18	254	85	95	253	7,5
	20	1400 PN 25	20 x 32	25	16	18	254	85	95	253	7,5
		1400 PN 40	20 x 32	40	16	18	254	85	95	253	7,5
	20	1400 PN 63	20 x 32	63	16	13	133	100	105	253	7,5
		1400 PN 100	20 x 32	100	16	13	133	100	105	253	7,5
	25	1400 PN 16	25 x 40	16	16	23,8	445	100	105	275	8
		1400 PN 25	25 x 40	25	16	23,8	445	100	105	275	8
	25	1400 PN 40	25 x 40	40	16	23,8	445	100	105	275	8
		1400 PN 63	25 x 40	63	16	20	314	110	100	275	8
	25	1400 PN 100	25 x 40	100	16	16	201	110	100	275	8
		1400 PN 16	32 x 50	16	16	29,5	683	110	115	325	11,5
	32	1400 PN 25	32 x 50	25	16	29,5	683	110	115	325	11,5
		1400 PN 40	32 x 50	40	16	29,5	683	110	115	325	11,5
	32	1400 PN 63	32 x 50	63	16	23,8	445	110	115	325	11,5
		1400 PN 100	32 x 50	100	16	20	314	110	115	325	11,5
	40	1400 PN 16	40 x 65	16	16	36	1018	115	140	325	12,5
		1400 PN 25	40 x 65	25	16	36	1018	115	140	325	12,5
	40	1400 PN 40	40 x 65	40	16	36	1018	115	140	325	12,5
		1400 PN 63	40 x 65	63	16	26	531	115	140	325	12,5
	40	1400 PN 100	40 x 65	100	16	23,8	445	115	140	325	12,5
		1400 PN 16	50 x 80	16	16	46	1662	120	150	400	14
	50	1400 PN 25	50 x 80	25	16	46	1662	120	150	400	14
		1400 PN 40	50 x 80	40	16	46	1662	120	150	400	14
	50	1400 PN 63	50 x 80	63	16	32	804	120	150	400	14
		1400 PN 100	50 x 80	100	16	32	804	120	150	400	14
	65	1400 PN 16	65 x 100	16	16	59,5	2781	140	170	450	45
		1400 PN 25	65 x 100	25	16	59,5	2781	140	170	450	45
	65	1400 PN 40	65 x 100	40	16	59,5	2781	140	170	450	45
		1400 PN 63	65 x 100	63	16	48	1810	140	170	450	50
	65	1400 PN 100	65 x 100	100	16	39	1195	140	170	450	51
		1400 PN 16	80 x 125	16	16	72	4072	160	195	625	58
	80	1400 PN 25	80 x 125	25	16	72	4072	160	195	625	58
		1400 PN 40	80 x 125	40	16	72	4072	160	195	625	58
	80	1400 PN 16	100 x 150	16	16	90	6362	180	220	663	84
		1400 PN 25	100 x 150	25	16	90	6362	180	220	663	84
	100	1400 PN 40	100 x 150	40	16	90	6362	180	220	663	84
		1400 PN 16	125 x 200	16	16	105	8659	200	250	760	140
	125	1400 PN 25	125 x 200	25	16	105	8659	200	250	760	140
		1400 PN 40	125 x 200	40	16	105	8659	200	250	760	140
	150	1400 PN 16	150 x 200	16	16	125	12272	242	240	760	150
		1400 PN 25	150 x 200	25	16	125	12272	242	240	760	150
	150	1400 PN 40	150 x 200	40	16	125	12272	242	240	760	150
		1400 PN 16	200 x 300	16	16	153	18385	300	290	795	200