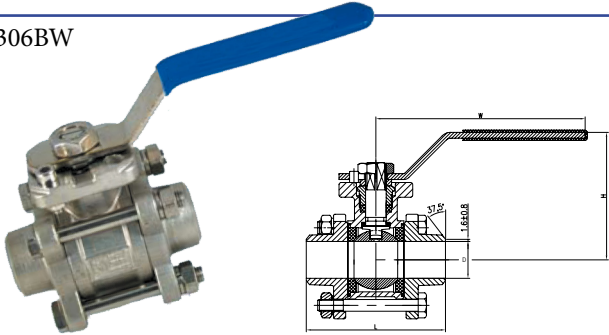


3-dílný kulový ventil s plným průtokem a ISO přírubou
 přivařovací (BW) dle ANSI B16.25
 mat. AISI 316 (CF8M), sedla PTFE
 DN 8-50 PN 63
 DN 65-100 PN 40

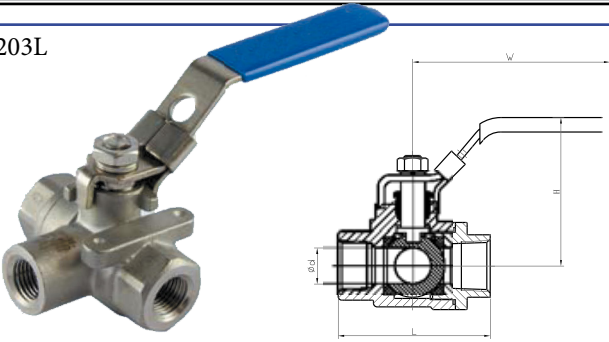
V306BW



DN	D	L	W	H	ISO 5211	Kg	
8	1/4"	10,86	67	100	60	F03-F04	0,4
10	3/8"	12,5	67	100	60	F03-F04	0,4
15	1/2"	15	73,5	130	60	F03-F04	0,6
20	3/4"	20	75,8	150	65	F03-F04	0,8
25	1"	25	94,4	165	80,5	F04-F05	1,1
32	1 1/4"	32	109,5	165	86,5	F04-F05	1,8
40	1 1/2"	40	123,5	190	98,6	F05-F07	2,5
50	2"	50	146,6	190	111,9	F05-F07	3,7
65	2 1/2"	65	194	250	138	F07-F10	7,2
80	3"	80	218,5	250	147,5	F07-F10	11
100	4"	100	268	367	168,5	F10	20

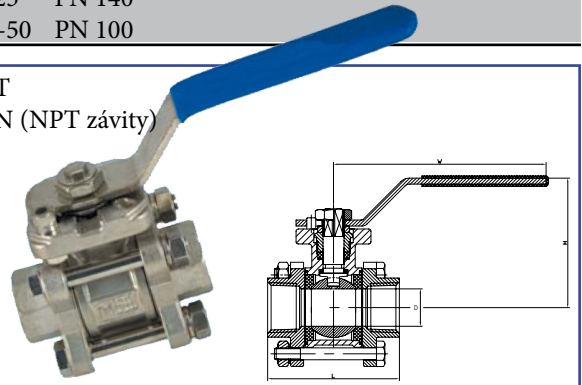
3-cestný kulový ventil s redukovaným průtokem
 závitový F/F/F (ISO 228-1G)
 mat. AISI 316 (CF8M), sedla PTFE
 DN 8-50 PN 63
 typ vrtání koule "L"

V203L



DN	D	L	W	H	Kg	
8	1/4"	9,4	59	100	45	0,4
10	3/8"	9,4	59	100	45	0,4
15	1/2"	12,7	59	130	58	0,4
20	3/4"	17,3	76	130	60	0,4
25	1"	20	82	165	77	0,7
32	1 1/4"	25	102	165	79	0,9
40	1 1/2"	32	112	190	92	2,2
50	2"	38	138	190	105	3,3

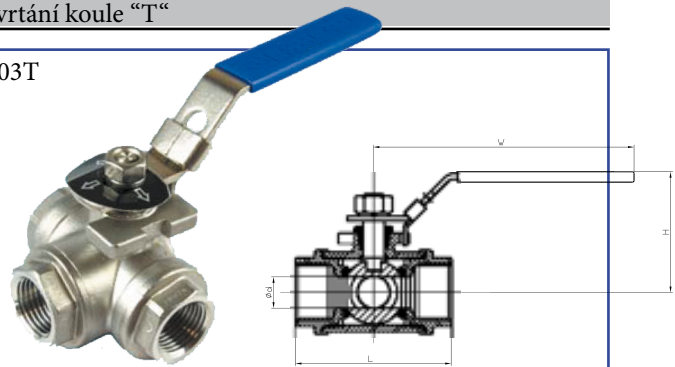
3-dílný kulový ventil s plným průtokem a ISO přírubou
 závitový F/F (ISO 228-1G)
 mat. AISI 316 (CF8M), sedla PTFE
 DN 8-25 PN 140
 DN 32-50 PN 100

 V306T
 V306N (NPT závity)


DN	D	L	W	H	ISO 5211	Kg	
8	1/4"	10,86	67	100	60	F03-F04	0,4
10	3/8"	12,5	67	100	60	F03-F04	0,4
15	1/2"	15	72	130	60	F03-F04	0,6
20	3/4"	20	82	130	65	F03-F04	0,8
25	1"	25	88	165	80,5	F04-F05	1,1
32	1 1/4"	32	112	165	86,5	F04-F05	1,8
40	1 1/2"	40	119	190	98,6	F05-F07	2,5
50	2"	50	140,6	190	111,9	F05-F07	3,7
65	2 1/2"	65	173	250	138	F07-F10	7,2
80	3"	80	204,5	250	147,5	F07-F10	11
100	4"	100	266	367	168,5	F10	20

3-cestný kulový ventil s redukovaným průtokem
 závitový F/F/F (ISO 228-1G)
 mat. AISI 316 (CF8M), sedla PTFE
 DN 8-50 PN 63
 typ vrtání koule "T"

V203T



DN	D	L	W	H	Kg	
8	1/4"	8	65	100	49	0,4
10	3/8"	8	65	100	49	0,4
15	1/2"	10	71,4	110	58	0,4
20	3/4"	15	82,8	120	65	0,4
25	1"	18	89,6	150	70	0,7
32	1 1/4"	24	122	150	78	0,9
40	1 1/2"	32	138,2	180	86	2,2
50	2"	38	151,6	180	96	3,3