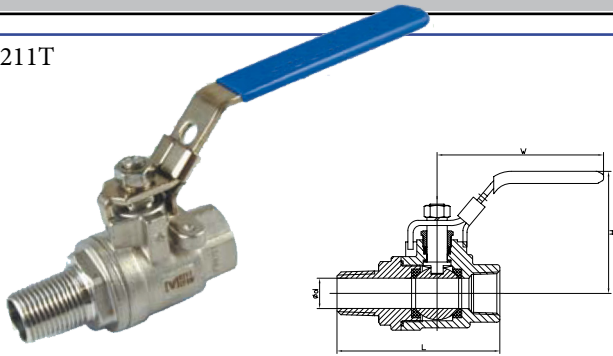


2-dílný kulový ventil s plným průtokem
závitový M/F (závity ISO 7-1R / ISO 228-1G)
mat. AISI 316 (CF8M), sedla PTFE
DN 8-50 PN 63

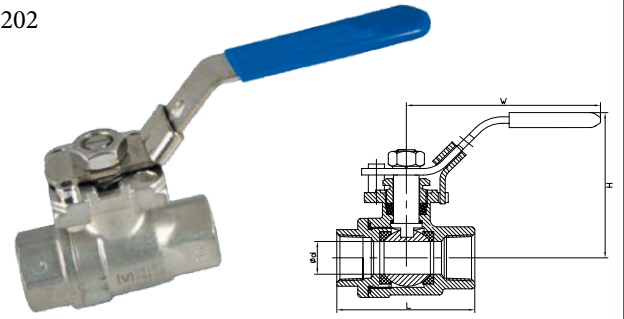
V211T



DN	D	L	W	H	Kg	
8	1/4"	7	71	100	54	0,25
10	3/8"	10	76	100	54	0,25
15	1/2"	15	84	130	61	0,40
20	3/4"	20	94	130	67,5	0,55
25	1"	25	103	165	75	1,00
32	1 1/4"	32	121	165	79	1,4
40	1 1/2"	38	135	190	84,5	2,0
50	2"	50	146	190	96	3,2

2-dílný kulový ventil s plným průtokem a ISO přírubou
závitový F/F (ISO 228-1G)
mat. AISI 316 (CF8M), sedla PTFE
DN 8-50 PN 63

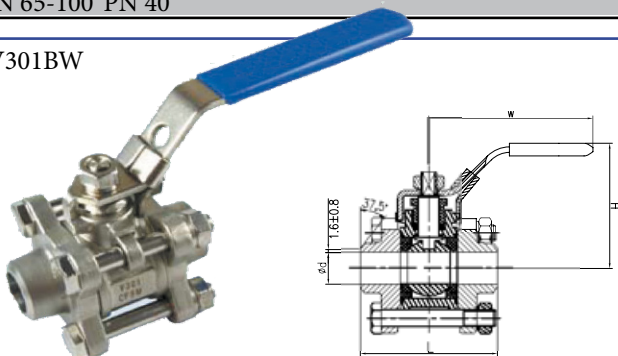
V202



DN	D	L	W	H	ISO 5211	Kg	
8	1/4"	10	55	105	67	F03-F04	0,3
10	3/8"	12,5	60	105	67	F03-F04	0,3
15	1/2"	15	75	120	70	F03-F04	0,4
20	3/4"	20	80	120	75	F03-F04	0,6
25	1"	25	90	165	78,5	F04-F05	1
32	1 1/4"	32	110	165	84	F04-F05	1,4
40	1 1/2"	38	120	190	116	F05-F07	2
50	2"	48	140	190	125	F05-F07	3,2

3-dílný kulový ventil s plným průtokem
přivařovací (BW) dle ANSI B16.25
mat. AISI 316 (CF8M), sedla PTFE
DN 8-50 PN 63
DN 65-100 PN 40

V301BW

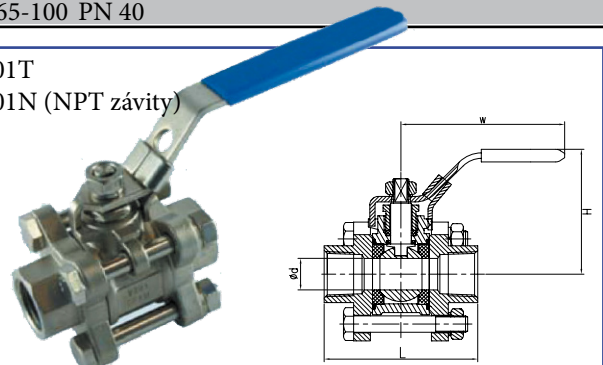


DN	D	L	W	H	Kg	
8	1/4"	11,6	67	100	54	0,35
10	3/8"	12,5	68	100	54	0,35
15	1/2"	15	73	130	58,5	0,56
20	3/4"	20	76,2	130	65,5	0,75
25	1"	25	94,4	165	74	1,04
32	1 1/4"	32	109,5	165	90	1,74
40	1 1/2"	38	123,5	190	96	2,41
50	2"	50	145	190	104,7	3,66
65	2 1/2"	65	194	250	122	7,1
80	3"	80	217	250	128	10,5
100	4"	100	268	367	156	19,5

3-dílný kulový ventil s plným průtokem
závitový F/F (ISO 228-1G)
mat. AISI 316 (CF8M), sedla PTFE
DN 8-50 PN 63
DN 65-100 PN 40

V301T

V301N (NPT závity)



DN	D	L	W	H	Kg	
8	1/4"	11,6	67	100	54	0,35
10	3/8"	12,5	67	100	54	0,35
15	1/2"	15	73	130	58,5	0,56
20	3/4"	20	82,5	130	65,5	0,75
25	1"	25	88	165	74	1,04
32	1 1/4"	32	111	165	90	1,74
40	1 1/2"	38	120	190	96	2,41
50	2"	50	143,5	190	104,7	3,66
65	2 1/2"	65	172,6	250	122	7,1
80	3"	80	203	250	128	10,5
100	4"	100	241	367	156	19,5