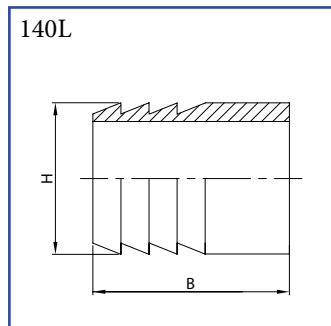


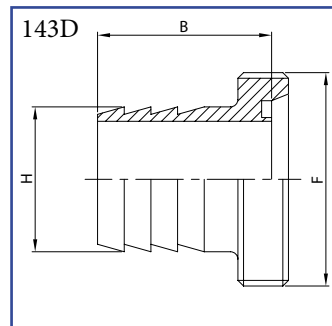
Hadicový nástavec DIN
přivařovací
AISI 304/L, AISI 316/L



DN	H	B
10	13	31
15	19 (16)*	45
20	21,3	50
25	26,9	60
32	33,7	65
40	42,4 (40)*	75
50	52	80
63	63,5	110
65	76,1	110
80	80	120
100	102	120

* volitelný parametr

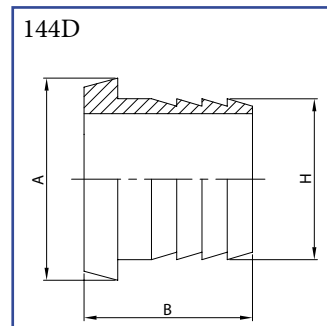
Hadicový nástavec
se závitovým hrdlem DIN
AISI 304/L, AISI 316/L



DN	H	B	F
10	13	48	28-8
15	19 (16)*	62	34-8
20	19	63	44-6
25	26,9	82	52-6
32	33,7	90	58-6
40	42,4 (40)*	101	65-6
50	52	108	78-6
63	63,5	142	95-6
65	76,1	142	95-6
80	80	157	110-4
100	102	164	130-4

* volitelný parametr

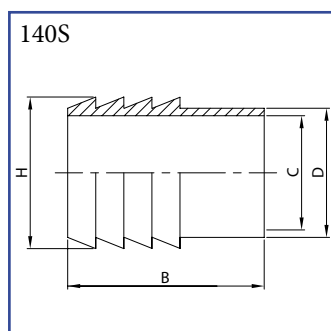
Hadicový nástavec
s kuželovým hrdlem DIN
AISI 304/L, AISI 316/L



DN	H	B	A
10	13	48	22
15	19 (16)*	62	28
20	19	63	36
25	26,9	82	44
32	33,7	90	50
40	42,4 (40)*	101	56
50	52	108	68
63	63,5	142	86
65	76,1	142	86
80	80	157	100
100	102	164	121

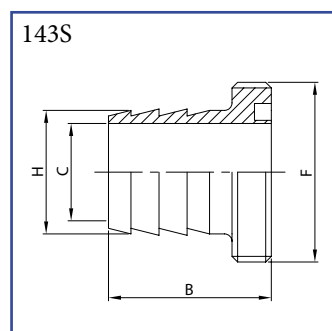
* volitelný parametr

Hadicový nástavec SMS
přivařovací
AISI 304L, AISI 316L



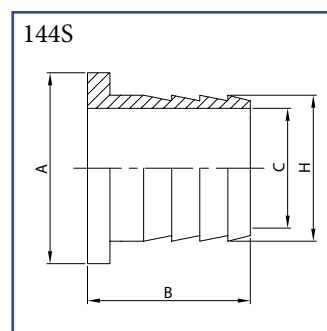
DN	B	C	D	H	Kg
25	49,0	22,4	25,4	28,6	0,10
38	58,0	35,1	38,1	41,3	0,20
51	67,0	47,8	50,8	54,0	0,29
63	81,0	60,5	63,5	66,7	0,32
76	81,0	72,9	76,2	79,4	0,67
101	95,0	97,6	101,6	109,0	1,40

Hadicový nástavec
se závitovým hrdlem SMS
AISI 304L, AISI 316L



DN	B	C	F	H	Kg
25	41,0	22,4	40-6	28,6	0,17
38	50,0	35,1	60-6	41,3	0,40
51	55,0	47,8	70-6	54,0	0,515
63	69,0	60,5	85-6	66,7	0,71
76	69,0	72,9	98-6	79,4	1,17
101	85,0	97,6	132-6	109,0	2,54

Hadicový nástavec
s kuželovým hrdlem SMS
AISI 304L, AISI 316L



DN	A	B	C	H	Kg
25	35,5	33,5	22,4	28,6	0,14
38	55,0	39,0	35,1	41,3	0,32
51	65,0	44,0	47,8	54,0	0,43
63	80,0	54,0	60,5	66,7	0,54
76	93,0	55,0	72,9	79,4	0,98
101	127,0	71,0	97,6	109,0	2,14



Jiné provedení na poptávku
materiál / rozměry ...