

Adaptér - konektor pro ventil F (lis.) / vnitřní závit BSP
 Inox Press - lisovací tvarovka
 materiál: nerezová ocel DIN 1.4404 (AISI 316L)

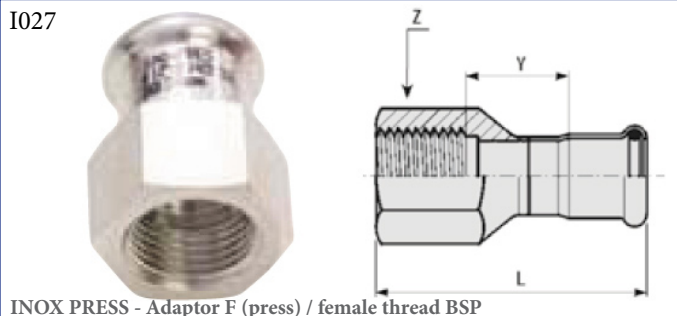
I025



INOX PRESS - Valve connector F (press) / female thread BSP

Adaptér - F (lis.) / vnitřní závit BSP
 Inox Press - lisovací tvarovka
 materiál: nerezová ocel DIN 1.4404 (AISI 316L)

I027



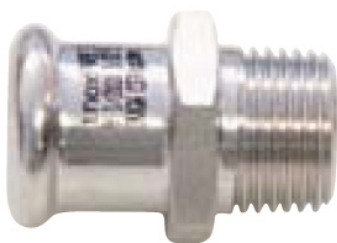
INOX PRESS - Adaptor F (press) / female thread BSP

Objednáací kód	DN	L	Z
I025-015-015-316L	15 x 1/2"	50	27
I025-015-020-316L	15 x 3/4"	56	30
I025-018-015-316L	18 x 1/2"	57	27
I025-018-020-316L	18 x 3/4"	50	30
I025-022-025-316L	22 x 1"	52	36
I025-028-032-316L	28 x 1 1/4"	57	46
I025-035-040-316L	35 x 1 1/2"	63	52
I025-042-050-316L	42 x 2"	68	64
I025-054-065-316L	54 x 2 1/2"	77	81

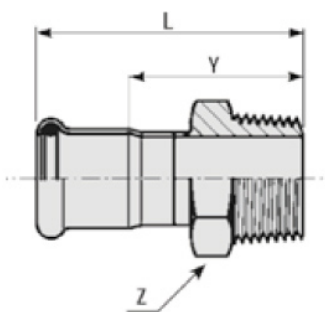
Objednáací kód	DN	L	Z	Y
I027-015-015-316L	15 x 1/2"	38	27	
I027-018-015-316L	18 x 1/2"	38	27	
I027-022-015-316L	22 x 1/2"	39	32	
I027-022-020-316L	22 x 3/4"	40	32	
I027-022-025-316L	22 x 1"	43	43	
I027-028-020-316L	28 x 3/4"	42	38	
I027-028-025-316L	28 x 1"	45	41	
I027-028-032-316L	28 x 1 1/4"	48	46	
I027-035-025-316L	35 x 1"	64	38	19
I027-035-032-316L	35 x 1 1/4"	75	46	27
I027-042-032-316L	42 x 1 1/4"	71	46	20
I027-042-040-316L	42 x 1 1/2"	79	55	27
I027-054-050-316L	54 x 2"	97	70	36

Adaptér - F (lis.) / vnější závit BSP
 Inox Press - lisovací tvarovka
 materiál: nerezová ocel DIN 1.4404 (AISI 316L)

I028



INOX PRESS - Adaptor F (press) / male thread BSP



Objednáací kód	DN	L	Z	Y
I028-015-010-316L	15 x 3/8"	38	24	18
I028-015-015-316L	15 x 1/2"	41	24	21
I028-015-020-316L	15 x 3/4"	43	30	23
I028-018-015-316L	18 x 1/2"	41	27	21
I028-018-020-316L	18 x 3/4"	44	30	24
I028-022-015-316L	22 x 1/2"	42	32	21
I028-022-020-316L	22 x 3/4"	44	32	23
I028-022-025-316L	22 x 1"	46	36	25
I028-028-020-316L	28 x 3/4"	47	38	24
I028-028-025-316L	28 x 1"	48	38	25
I028-028-032-316L	28 x 1 1/4"	53	46	30
I028-035-025-316L	35 x 1"	68	41	42

Objednáací kód	DN	L	Z	Z
I028-035-032-316L	35 x 1 1/4"	72	46	46
I028-035-025-316L	35 x 1"	68	41	42
I028-035-032-316L	35 x 1 1/4"	72	46	46
I028-035-040-316L	35 x 1 1/2"	75	55	49
I028-042-032-316L	42 x 1 1/4"	77	50	47
I028-042-040-316L	42 x 1 1/2"	77	55	47
I028-054-040-316L	54 x 1 1/2"	85	65	50
I028-054-050-316L	54 x 2"	89	65	54
I028-076-065-316L	76,1x2 1/2"	124	80	69
I028-088-080-316L	88,9 x 3"	138	95	78
I028-108-100-316L	108 x 4"			