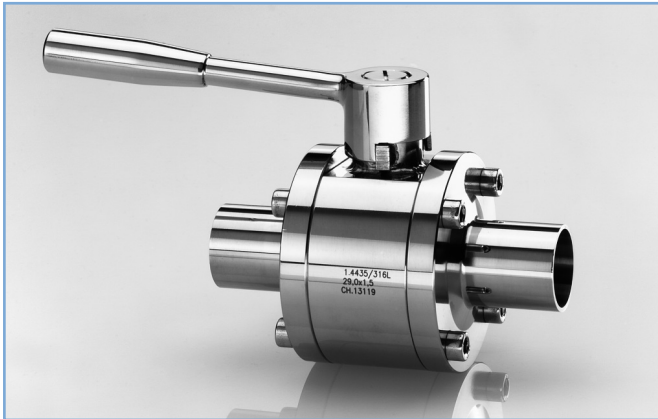


## ASEPTICKÝ PROGRAM



### Aseptický kulový ventil

#### Rozměry:

DIN 11866-A (DIN 11850)  
 DIN 11866-B (EN ISO 1127)  
 na přání DIN 11866-C (ASME BPE)

#### Značení:

rozměr, materiál, číslo tavby

#### Tolerance:

ISO 2768-1

#### Materiál:

AISI 316L ve styku s produktem  
 PTFE těsnění

#### Certifikát (nutno specifikovat v objednávce / poptávce):

EN 10204 3.1  
 EN 10204 3.1 AD-W2 (na poptávku)

#### Standardní povrch:

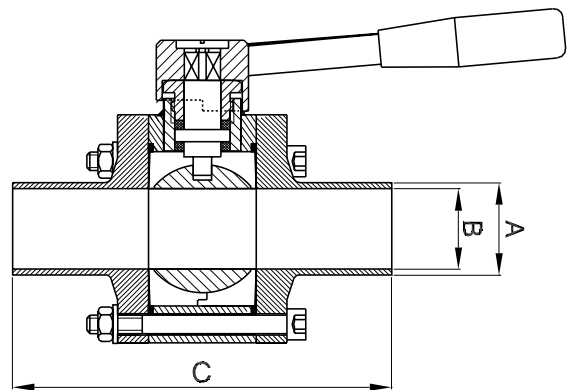
vnitřní:  $Ra \leq 0,8 \mu\text{m}$   
 vnější:  $Ra \leq 1,6 \mu\text{m}$

#### Varianty vnitřního povrchu:

elektrochemicky leštěný  
 $Ra \leq 0,6 \mu\text{m}$  (STERI-line®)  
 $Ra \leq 0,5 \mu\text{m}$  (STERI-line®)  
 $Ra \leq 0,4 \mu\text{m}$  (HQ-line®)  
 $Ra \leq 0,25 \mu\text{m}$  (HQ-line®)

DIN	rozměr	A	B	C
DN 10	13,0 x 1,5	13,0	10,0	97,0
DN 15	19,0 x 1,5	19,0	16,0	125,0
DN 20	23,0 x 1,5	23,0	20,0	133,0
DN 25	29,0 x 1,5	29,0	26,0	154,0
DN 32	35,0 x 1,5	35,0	32,0	154,0
DN 40	41,0 x 1,5	41,0	38,0	160,0
DN 50	53,0 x 1,5	53,0	50,0	180,0

ISO	rozměr	A	B	C
DN 8	13,5 x 1,6	13,5	10,3	97,0
DN 10	17,2 x 1,6	17,2	14,0	125,0
DN 15	21,3 x 1,6	21,3	18,1	133,0
DN 20	26,9 x 1,6	26,9	23,7	154,0
DN 25	33,7 x 2,0	33,7	29,7	154,0
DN 32	42,4 x 2,0	42,4	38,4	160,0
DN 40	48,3 x 2,0	48,3	44,3	180,0



materiály / povrch viz úvod do aseptického programu  
 jiné rozměry a připojení na přání