



Výhody a možné použití:

- ☞ připojení bez „mrtvých zón“ pro aseptické tanky a nádrže
- ☞ zaručuje vysokou čistotu během CIP čištění a sterilizace
- ☞ pro hrdla Clamp DIN 32676 s připojením na trubky dle DIN 11850 / ISO 1127 / ASME-BPE
- ☞ umístění na vrchní část nebo bok nádrže
- ☞ možno použít pro připojení manometrů, vzorkovacích ventilů, senzorů, ventilů apod.

Materiály:

- ☞ materiál ve styku s produktem základní: DIN 1.4404
na přání: DIN 1.4435
na poptávku: DIN 1.4539 / Hastelloy C22 ...
- ☞ upevnění: DIN 1.4404
- ☞ šrouby a matice: A2-70

Specifikace:

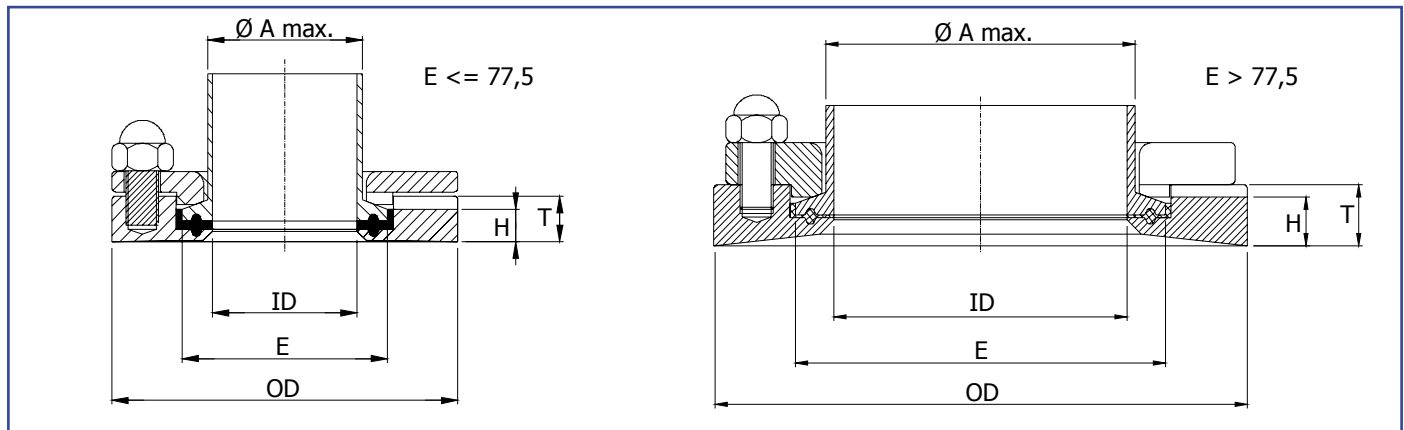
- ☞ části ve styku s produktem: Ra max 0,6 μ m
(nižší hodnoty na poptávku)
- ☞ ostatní nerezové části: Ra max 1,2 μ m
- ☞ konstrukční tlak: -1 / +7 bar
- ☞ maximální teplota: 200 °C

Dokumentace:

- ☞ základní a vrchní část na přání: EN 10204 3.1
EN 10204 3.1 ADW2
- ☞ pro šrouby a matice na přání: EN 10204 3.1

AMT Connect

materiál: DIN 1.4404 (na přání DIN 1.4435)



| DIN DN | E | ID | OD | A max | H | Objednací kód | T | Objednací kód | T | Objednací kód | T | Objednací kód | T |
|--------|-------|-------|-------|-------|-----|--------------------|----|--------------------|----|--------------------|----|--------------------|----|
| DN 10 | 34,0 | 10,0 | 70,0 | 23,5 | T-3 | NAD-010-012-1.4404 | 12 | NAD-010-025-1.4404 | 25 | NAD-010-038-1.4404 | 38 | NAD-010-051-1.4404 | 51 |
| DN 15 | 34,0 | 16,0 | 70,0 | 23,5 | T-3 | NAD-015-012-1.4404 | 12 | NAD-015-025-1.4404 | 25 | NAD-015-038-1.4404 | 38 | NAD-015-051-1.4404 | 51 |
| DN 20 | 34,0 | 20,0 | 70,0 | 23,5 | T-3 | NAD-020-012-1.4404 | 12 | NAD-020-025-1.4404 | 25 | NAD-020-038-1.4404 | 38 | NAD-020-051-1.4404 | 51 |
| DN 25 | 50,5 | 26,0 | 85,0 | 43,8 | T-3 | NAD-025-012-1.4404 | 12 | NAD-025-025-1.4404 | 25 | NAD-025-038-1.4404 | 38 | NAD-025-051-1.4404 | 51 |
| DN 32 | 50,5 | 32,0 | 85,0 | 43,8 | T-3 | NAD-032-012-1.4404 | 12 | NAD-032-025-1.4404 | 25 | NAD-032-038-1.4404 | 38 | NAD-032-051-1.4404 | 51 |
| DN 40 | 50,5 | 38,0 | 85,0 | 43,8 | T-3 | NAD-040-012-1.4404 | 12 | NAD-040-025-1.4404 | 25 | NAD-040-038-1.4404 | 38 | NAD-040-051-1.4404 | 51 |
| DN 50 | 64,0 | 50,0 | 100,0 | 55,0 | T-3 | NAD-050-015-1.4404 | 15 | NAD-050-025-1.4404 | 25 | NAD-050-038-1.4404 | 38 | NAD-050-051-1.4404 | 51 |
| DN 65 | 91,0 | 66,0 | 131,0 | 78,0 | T-3 | NAD-065-015-1.4404 | 15 | NAD-065-025-1.4404 | 25 | NAD-065-038-1.4404 | 38 | NAD-065-051-1.4404 | 51 |
| DN 80 | 106,0 | 81,0 | 146,0 | 93,0 | T-3 | NAD-080-015-1.4404 | 15 | NAD-080-025-1.4404 | 25 | NAD-080-038-1.4404 | 38 | NAD-080-051-1.4404 | 51 |
| DN 100 | 119,0 | 100,0 | 170,0 | 105,0 | T-3 | NAD-100-015-1.4404 | 15 | NAD-100-025-1.4404 | 25 | NAD-100-038-1.4404 | 38 | NAD-100-051-1.4404 | 51 |

| ISO DN | E | ID | OD | A max | H | Objednací kód | T | Objednací kód | T | Objednací kód | T | Objednací kód | T |
|--------|-------|-------|-------|-------|-----|--------------------|----|--------------------|----|--------------------|----|--------------------|----|
| DN 8 | 25,0 | 10,2 | 55,0 | 20,0 | T-3 | NAI-008-012-1.4404 | 12 | NAI-008-025-1.4404 | 25 | NAI-008-038-1.4404 | 38 | NAI-008-051-1.4404 | 51 |
| DN 10 | 34,0 | 14,0 | 70,0 | 23,5 | T-3 | NAI-010-012-1.4404 | 12 | NAI-010-025-1.4404 | 25 | NAI-010-038-1.4404 | 38 | NAI-010-051-1.4404 | 51 |
| DN 15 | 34,0 | 18,1 | 70,0 | 23,5 | T-3 | NAI-015-012-1.4404 | 12 | NAI-015-025-1.4404 | 25 | NAI-015-038-1.4404 | 38 | NAI-015-051-1.4404 | 51 |
| DN 20 | 50,5 | 23,7 | 85,0 | 43,8 | T-3 | NAI-020-012-1.4404 | 12 | NAI-020-025-1.4404 | 25 | NAI-020-038-1.4404 | 38 | NAI-020-051-1.4404 | 51 |
| DN 25 | 50,5 | 29,7 | 85,0 | 43,8 | T-3 | NAI-025-012-1.4404 | 12 | NAI-025-025-1.4404 | 25 | NAI-025-038-1.4404 | 38 | NAI-025-051-1.4404 | 51 |
| DN 32 | 64,0 | 38,4 | 100,0 | 55,0 | T-3 | NAI-032-015-1.4404 | 15 | NAI-032-025-1.4404 | 25 | NAI-032-038-1.4404 | 38 | NAI-032-051-1.4404 | 51 |
| DN 40 | 64,0 | 44,3 | 100,0 | 55,0 | T-3 | NAI-040-015-1.4404 | 15 | NAI-040-025-1.4404 | 25 | NAI-040-038-1.4404 | 38 | NAI-040-051-1.4404 | 51 |
| DN 50 | 77,5 | 56,3 | 112,0 | 65,5 | T-3 | NAI-050-015-1.4404 | 15 | NAI-050-025-1.4404 | 25 | NAI-050-038-1.4404 | 38 | NAI-050-051-1.4404 | 51 |
| DN 65 | 91,0 | 71,5 | 131,0 | 78,0 | T-3 | NAI-065-015-1.4404 | 15 | NAI-065-025-1.4404 | 25 | NAI-065-038-1.4404 | 38 | NAI-065-051-1.4404 | 51 |
| DN 80 | 106,0 | 84,3 | 146,0 | 93,0 | T-3 | NAI-080-015-1.4404 | 15 | NAI-080-025-1.4404 | 25 | NAI-080-038-1.4404 | 38 | NAI-080-051-1.4404 | 51 |
| DN 100 | 130,0 | 109,7 | 170,0 | 117,0 | T-3 | NAI-100-015-1.4404 | 15 | NAI-100-025-1.4404 | 25 | NAI-100-038-1.4404 | 38 | NAI-100-051-1.4404 | 51 |

| ASME DN | E | ID | OD | A max | H | Objednací kód | T | Objednací kód | T | Objednací kód | T | Objednací kód | T |
|---------|-------|------|-----|-------|-----|--------------------|----|--------------------|----|--------------------|----|--------------------|----|
| DN 12 | 25,0 | 9,4 | 55 | 20,0 | T-3 | NAS-012-012-1.4404 | 12 | NAS-012-025-1.4404 | 25 | NAS-012-038-1.4404 | 38 | NAS-012-051-1.4404 | 51 |
| DN 19 | 25,0 | 15,7 | 55 | 20,0 | T-3 | NAS-019-012-1.4404 | 12 | NAS-019-025-1.4404 | 25 | NAS-019-038-1.4404 | 38 | NAS-019-051-1.4404 | 51 |
| DN 25 | 50,5 | 22,1 | 85 | 43,8 | T-3 | NAS-025-012-1.4404 | 12 | NAS-025-025-1.4404 | 25 | NAS-025-038-1.4404 | 38 | NAS-025-051-1.4404 | 51 |
| DN 38 | 50,5 | 34,8 | 85 | 43,8 | T-3 | NAS-038-012-1.4404 | 12 | NAS-038-025-1.4404 | 25 | NAS-038-038-1.4404 | 38 | NAS-038-051-1.4404 | 51 |
| DN 51 | 64 | 47,5 | 100 | 55,0 | T-3 | NAS-051-015-1.4404 | 15 | NAS-051-025-1.4404 | 25 | NAS-051-038-1.4404 | 38 | NAS-051-051-1.4404 | 51 |
| DN 63 | 77,5 | 60,2 | 112 | 65,5 | T-3 | NAS-063-015-1.4404 | 15 | NAS-063-025-1.4404 | 25 | NAS-063-038-1.4404 | 38 | NAS-063-051-1.4404 | 51 |
| DN 76 | 91,0 | 72,9 | 131 | 78,0 | T-3 | NAS-076-015-1.4404 | 15 | NAS-076-025-1.4404 | 25 | NAS-076-038-1.4404 | 38 | NAS-076-051-1.4404 | 51 |
| DN 101 | 119,0 | 97,4 | 170 | 105,0 | T-3 | NAS-101-015-1.4404 | 15 | NAS-101-025-1.4404 | 25 | NAS-101-038-1.4404 | 38 | NAS-101-051-1.4404 | 51 |