



Manholes IV.



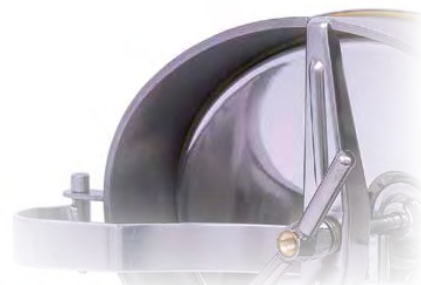
MAXIMAL PRESSURE

The maximum working pressure index, clearly reported for every single piece, represents the maximum pressure level which a manway-door or a manhole cover can resist, under normal conditions of use. The static pressure test through which all data have been obtained does not consider, obviously, the inside flows and the container's deformation due to welds and frames fitting up.



MATERIAL

Made of stainless steel
AISI 304 / AISI 316



GASKETS





























Standard gasket - natural rubber (PARA). Other gaskets on request.
We recommend control gaskets at every turn.

Note: relief valves on request































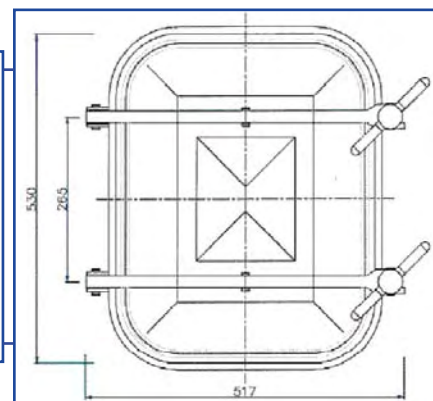
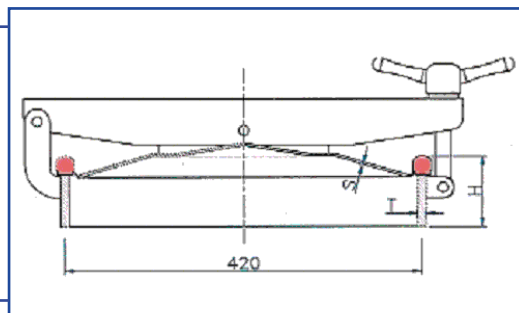
www.armat.cz armat@pvtnet.cz armat@cominnet.cz
Tel.: +420 465 585 258 Fax: +420 465 585 254



	Model 110 420 x 530 mm 0,6 / 0,8 bar	page 4	page 11	Model 312 Ø 220 mm 0,5 bar	
	Model 111 530 x 420 mm 0,5 / 0,7 bar	page 4	page 11	Model 313 Ø 300 mm 0,3 bar	
	Model 112 420 x 530 mm 0,4 / 0,6 bar	page 5	page 12	Model 314 Ø 400 mm 0,5 / 0,7 bar	
	Model 113 530 x 420 mm 0,4 / 0,6 bar	page 5	page 12	Model 324 Ø 400 mm 0,5 / 0,7 bar	
	Model 118 420 x 530 mm 1 / 1,8 bar	page 6	page 13	Model 412 Ø 220 mm 0,3 bar	
	Model 120 318 x 420 mm 1 bar	page 6	page 13	Model 413 Ø 300 mm 0,2 bar	
	Model 121 420 x 318 mm 1 bar	page 7	page 14	Model 414 Ø 400 mm 0,2 bar	
	Model 122 318 x 420 mm 0,5 bar	page 7	page 14	Model 415 Ø 500mm 0,2 bar	
	Model 124 318 x 420 mm 0,7 bar	page 8	page 15	Model 416 Ø 600 mm 0,1 bar	
	Model 125 420 x 318 mm 0,7 bar	page 8	page 15	Model 422 Ø 220 mm 0,4 bar	
	Model 126 318 x 420 mm 0,5 bar	page 9	page 16	Model 423 Ø 300 mm 0,2 bar	
	Model 128 318 x 420 mm 2 bar	page 9	page 16	Model 424 Ø 400 mm 0,2 bar	
	Model 210 450 x 320 mm 3 bar	page 10	page 17	Model 425 Ø 500 mm 0,2 bar	
	Model 211 450 x 320 mm 3,0 bar	page 10	page 17	Model 426 Ø 600 mm 0,1 bar	



	Model 434 Ø 400 mm 0,2 bar	page 18	page 25	Model 473 Ø 300 mm 0,2 bar	
	Model 435 Ø 500 mm 0,2 bar	page 18	page 25	Model 474 Ø 400 mm 0,2 bar	
	Model 436 Ø 600 mm 0,2 bar	page 19	page 26	Model 475 Ø 500 mm 0,2 bar	
	Model 443 Ø 300 mm 0,2 bar	page 19	page 26	Model 476 Ø 600mm 0,1 bar	
	Model 444 Ø 400 mm 0,2 bar	page 20	page 27	Model 483 Ø 300 mm 0,4 bar	
	Model 445 Ø 500 mm 0,2 bar	page 20	page 27	Model 484 Ø 400 mm 0,4 bar	
	Model 446 Ø 600 mm 0,1 bar	page 21	page 28	Model GP Ø 400/500/650/800/1000/ 1200/1400/1600/1800 mm	
	Model 453 Ø 300 mm 0,2 bar	page 21	page 28	Model GPC Ø 400/500/650/800/1000/ 1200/1400/1600/1800 mm	
	Model 454 Ø 400 mm 0,2 bar	page 22	page 29	Model PM Pump with gage	
	Model 455 Ø 500 mm 0,2 bar	page 22	page 29	Model PS Pump with bracket	
	Model 456 Ø 600 mm 0,1 bar	page 23	page 29	Model CA Air tube	
	Model 464 Ø 400 mm 0,2 bar	page 23	page 30 - 31	Spare parts	
	Model 465 Ø 500 mm 0,2 bar	page 24	page 32	Arms	
	Model 466 Ø 600 mm 0,1 bar	page 24	page 33	Gasket	



Rectangular manhole

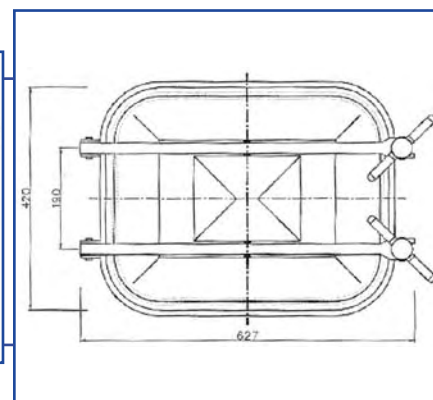
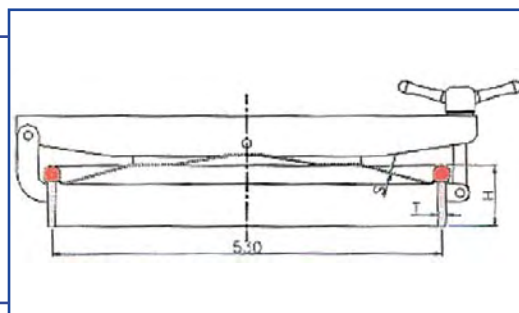
Cod. 110

420 x 530 mm

0,6 / 0,8 bar

Standard gasket: natural rubber
 Other gasket: EPDM, NBR, Silicone, Viton
 Certificates: 3.1, FDA
 (Please formulate your needs for certificates in order)

cod.	AISI	H (mm)	T (mm)	S (mm)	P. max (bar)	Weight (kg)
1100600820A	304	60	8	2	0,6	17,8
1101000820A	304	100	8	2	0,6	22,2
1100601020A	304	60	10	2	0,6	19,5
1101001020A	304	100	10	2	0,6	25
1100600825A	304	60	8	2,5	0,8	19
1101000825A	304	100	8	2,5	0,8	23,4
1100601025A	304	60	10	2,5	0,8	20,7
1101001025A	304	100	10	2,5	0,8	26,2
1100600820B	316	60	8	2	0,6	17,8
1101000820B	316	100	8	2	0,6	22,2
1100601020B	316	60	10	2	0,6	19,5
1101001020B	316	100	10	2	0,6	25
1100600825B	316	60	8	2,5	0,8	19
1101000825B	316	100	8	2,5	0,8	23,4
1100601025B	316	60	10	2,5	0,8	20,7
1101001025B	316	100	10	2,5	0,8	26,2



Rectangular manhole

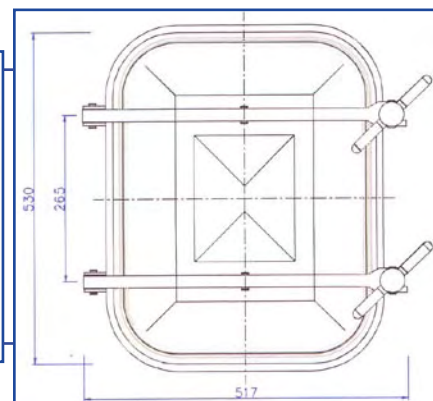
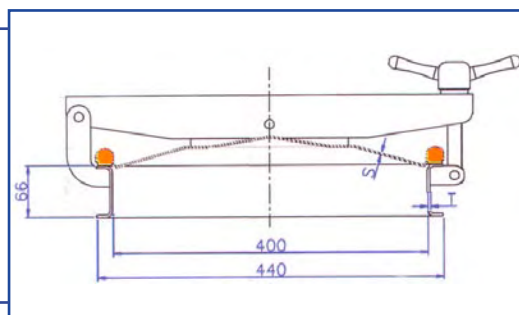
Cod. 111

530 x 420 mm

0,5 / 0,7 bar

Standard gasket: natural rubber
 Other gasket: EPDM, NBR, Silicone, Viton
 Certificates: 3.1, FDA
 (Please formulate your needs for certificates in order)

cod.	AISI	H (mm)	T (mm)	S (mm)	P. max (bar)	Weight (kg)
1110600820A	304	60	8	2	0,5	18,8
1111000820A	304	100	8	2	0,5	23,2
1110601020A	304	60	10	2	0,5	20,4
1111001020A	304	100	10	2	0,5	26
1110600825A	304	60	8	2,5	0,7	20
1111000825A	304	100	8	2,5	0,7	24,4
1110601025A	304	60	10	2,5	0,7	21,6
1111001025A	304	100	10	2,5	0,7	27,2
1110600820B	316	60	8	2	0,5	18,8
1111000820B	316	100	8	2	0,5	23,2
1110601020B	316	60	10	2	0,5	20,4
1111001020B	316	100	10	2	0,5	26
1110600825B	316	60	8	2,5	0,7	20
1111000825B	316	100	8	2,5	0,7	24,4
1110601025B	316	60	10	2,5	0,7	21,6
1111001025B	316	100	10	2,5	0,7	27,2



Rectangular manhole for cement

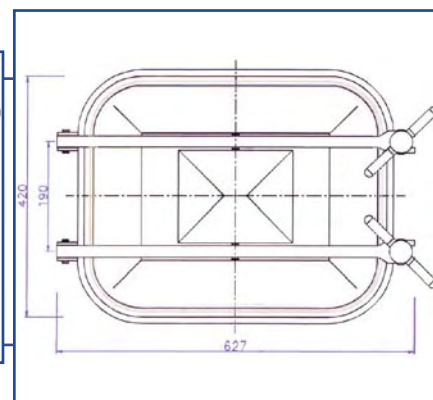
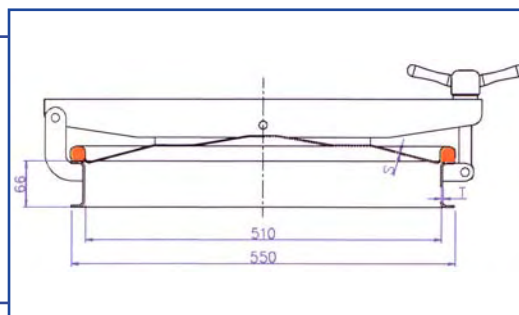
Cod. 112

420 x 530 mm

0,4 / 0,6 bar

Standard gasket: natural rubber
 Other gasket: EPDM, NBR, Silicone, Viton
 Certificates: 3.1, FDA
 (Please formulate your needs for certificates in order)

cod.	AISI	H (mm)	T (mm)	S (mm)	P. max (bar)
1120663020A	304	66	3	2	0,4
1120665020A	304	66	5	2	0,4
1120663025A	304	66	3	2,5	0,6
1120665025A	304	66	5	2,5	0,6
1120663020B	316	66	3	2	0,4
1120665020B	316	66	5	2	0,4
1120663025B	316	66	3	2,5	0,6
1120665025B	316	66	5	2,5	0,6



Rectangular manhole for cement

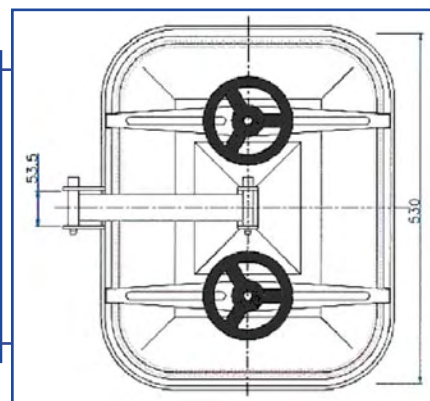
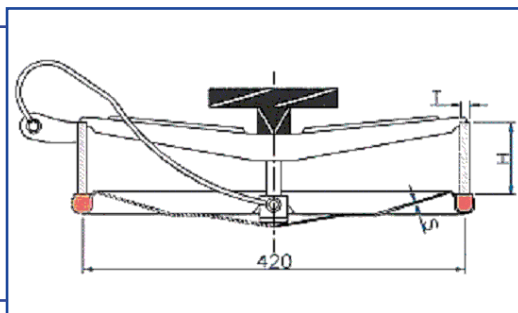
Cod. 113

530 x 420 mm

0,4 / 0,6 bar

Standard gasket: natural rubber
 Other gasket: EPDM, NBR, Silicone, Viton
 Certificates: 3.1, FDA
 (Please formulate your needs for certificates in order)

cod.	AISI	H (mm)	T (mm)	S (mm)	P. max (bar)	Weight (kg)
1130663020A	304	66	3	2	0,4	19,4
1130665020A	304	66	5	2	0,4	21,9
1130663025A	304	66	3	2,5	0,6	20,6
1130665025A	304	66	5	2,5	0,6	23,1
1130663020B	316	66	3	2	0,4	19,4
1130665020B	316	66	5	2	0,4	21,9
1130663025B	316	66	3	2,5	0,6	20,6
1130665025B	316	66	5	2,5	0,6	23,1



Rectangular manhole

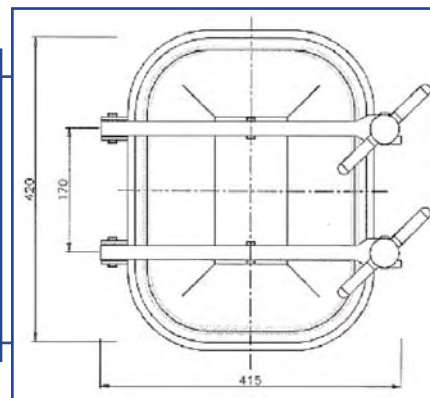
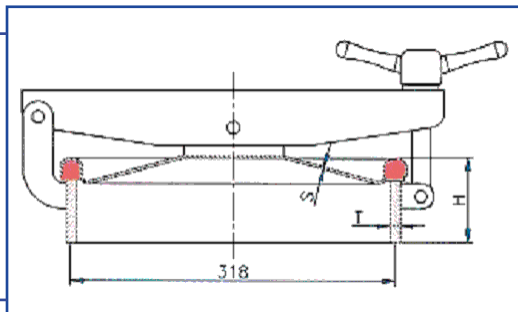
Cod. 118

420 x 530 mm

1 / 1,8 bar

Standard gasket: natural rubber
 Other gasket: EPDM, NBR, Silicone, Viton
 Certificates: 3.1, FDA
 (Please formulate your needs for certificates in order)

cod.	AISI	H (mm)	T (mm)	S (mm)	P. max (bar)	Weight (kg)
1180600820A	304	60	8	2	1	14,8
1181000820A	304	100	8	2	1	19,2
1180601020A	304	60	10	2	1	16,4
1181001020A	304	100	10	2	1	22
1180600825A	304	60	8	2,5	1,8	16
1181000825A	304	100	8	2,5	1,8	20,4
1180601025A	304	60	10	2,5	1,8	18,6
1181001025A	304	100	10	2,5	1,8	23,2
1180600820B	316	60	8	2	1	14,8
1181000820B	316	100	8	2	1	19,2
1180601020B	316	60	10	2	1	16,4
1181001020B	316	100	10	2	1	22
1180600825B	316	60	8	2,5	1,8	16
1181000825B	316	100	8	2,5	1,8	20,4
1180601025B	316	60	10	2,5	1,8	18,6
1181001025B	316	100	10	2,5	1,8	23,2



Rectangular manhole

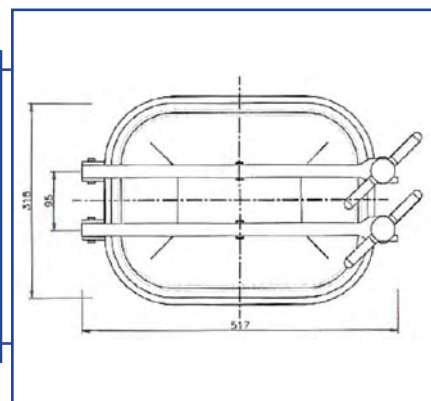
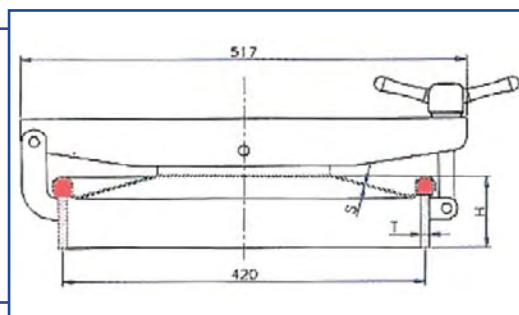
Cod. 120

318 x 420 mm

1 bar

Standard gasket: natural rubber
 Other gasket: EPDM, NBR, Silicone, Viton
 Certificates: 3.1, FDA
 (Please formulate your needs for certificates in order)

cod.	AISI	H (mm)	T (mm)	S (mm)	P. max (bar)	Weight (kg)
1200600820A	304	60	8	2	1	13
1201000820A	304	100	8	2	1	16,4
1200601020A	304	60	10	2	1	14,3
1201001020A	304	100	10	2	1	18,5
1200600820B	316	60	8	2	1	13
1201000820B	316	100	8	2	1	16,4
1200601020B	316	60	10	2	1	14,3
1201001020B	316	100	10	2	1	18,5



Rectangular manhole

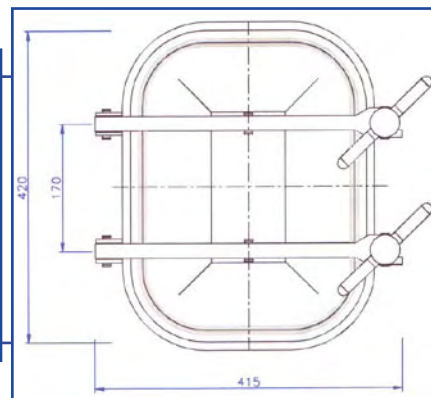
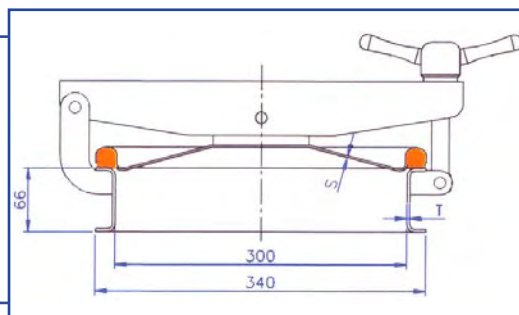
Cod. 121

420 x 318 mm

1 bar

Standard gasket: natural rubber
 Other gasket: EPDM, NBR, Silicone, Viton
 Certificates: 3.1, FDA
 (Please formulate your needs for certificates in order)

cod.	AISI	H (mm)	T (mm)	S (mm)	P. max (bar)	Weight (kg)
1210600820A	304	60	8	2	1	14
1211000820A	304	100	8	2	1	17,3
1210601020A	304	60	10	2	1	15,2
1211001020A	304	100	10	2	1	19,4
1210600820B	316	60	8	2	1	14
1211000820B	316	100	8	2	1	17,3
1210601020B	316	60	10	2	1	15,2
1211001020B	316	100	10	2	1	19,4



Rectangular manhole for cement

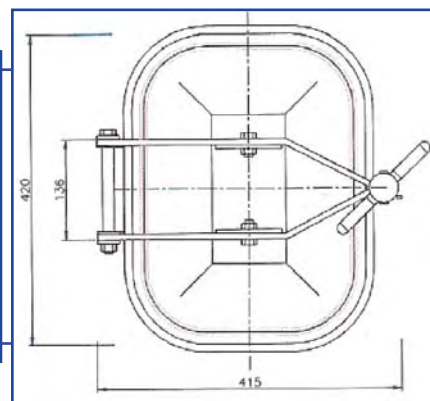
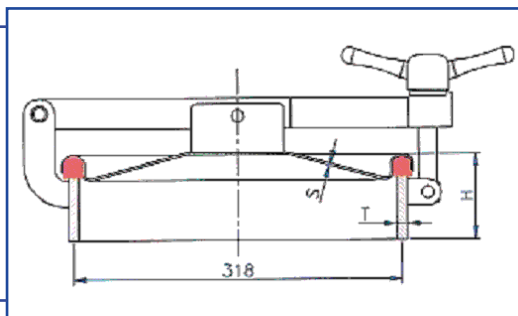
Cod. 122

318 x 420 mm

0,5 bar

Standard gasket: natural rubber
 Other gasket: EPDM, NBR, Silicone, Viton
 Certificates: 3.1, FDA
 (Please formulate your needs for certificates in order)

cod.	AISI	H (mm)	T (mm)	S (mm)	P. max (bar)	Weight (kg)
1220663020A	304	66	3	2	0,5	14
1220665020A	304	66	5	2	0,5	15,9
1220663020B	316	66	3	2	0,5	14
1220665020B	316	66	5	2	0,5	15,9



Rectangular manhole

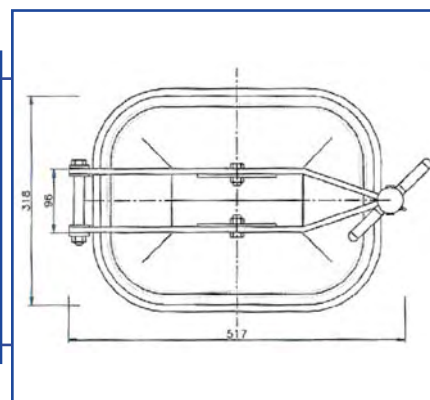
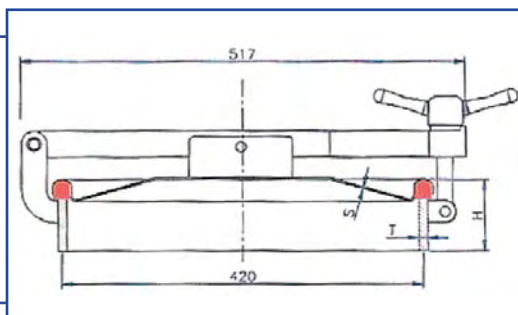
Cod. 124

318 x 420 mm

0,7 bar

Standard gasket: natural rubber
 Other gasket: EPDM, NBR, Silicone, Viton
 Certificates: 3.1, FDA
 (Please formulate your needs for certificates in order)

cod.	AISI	H (mm)	T (mm)	S (mm)	P. max (bar)	Weight (kg)
1240600820A	304	60	8	2	0,7	11,4
1241000820A	304	100	8	2	0,7	16,8
1240601020A	304	60	10	2	0,7	13
1241001020A	304	100	10	2	0,7	18,8
1240600820B	316	60	8	2	0,7	11,4
1241000820B	316	100	8	2	0,7	16,8
1240601020B	316	60	10	2	0,7	13
1241001020B	316	100	10	2	0,7	18,8



Rectangular manhole

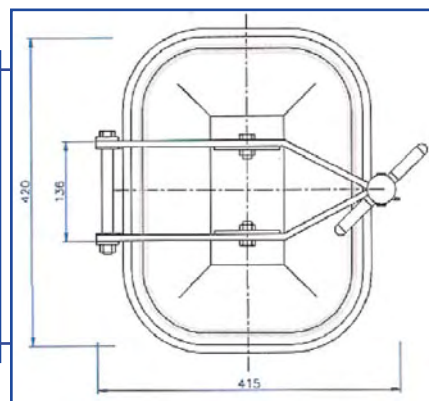
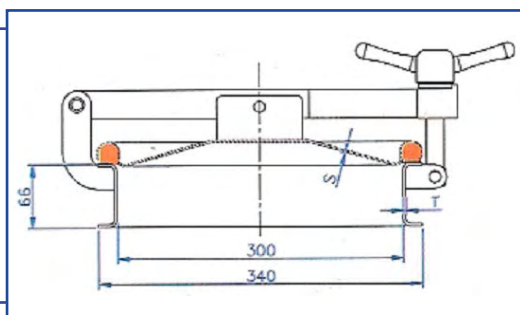
Cod. 125

420 x 318 mm

0,7 bar

Standard gasket: natural rubber
 Other gasket: EPDM, NBR, Silicone, Viton
 Certificates: 3.1, FDA
 (Please formulate your needs for certificates in order)

cod.	AISI	H (mm)	T (mm)	S (mm)	P. max (bar)	Weight (kg)
1250600820A	304	60	8	2	0,7	12,5
1251000820A	304	100	8	2	0,7	18
1250601020A	304	60	10	2	0,7	13,8
1251001020A	304	100	10	2	0,7	20,1
1250600820B	316	60	8	2	0,7	12,5
1251000820B	316	100	8	2	0,7	18
1250601020B	316	60	10	2	0,7	13,8
1251001020B	316	100	10	2	0,7	20,1



Rectangular manhole for cement

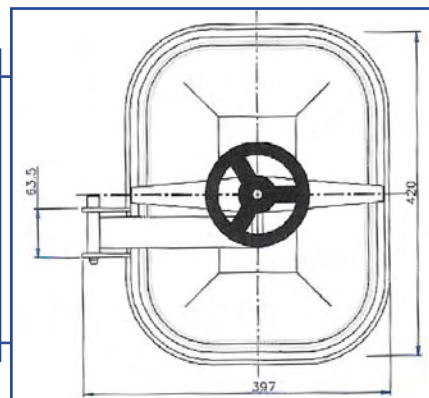
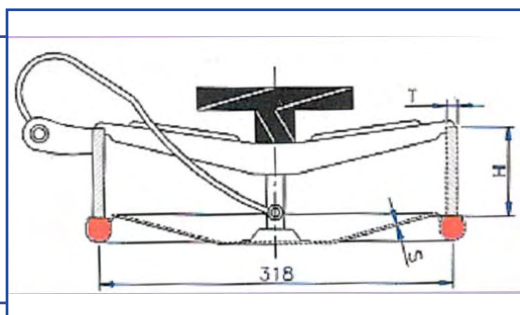
Cod. 126

318 x 420 mm

0,5 bar

Standard gasket: natural rubber
 Other gasket: EPDM, NBR, Silicone, Viton
 Certificates: 3.1, FDA
 (Please formulate your needs for certificates in order)

cod.	AISI	H (mm)	T (mm)	S (mm)	P. max (bar)	Weight (kg)
1260663020A	304	66	3	2	0,5	11,2
1260665020A	304	66	5	2	0,5	13,1
1260663020B	316	66	3	2	0,5	11,2
1260665020B	316	66	5	2	0,5	13,1



Rectangular manhole

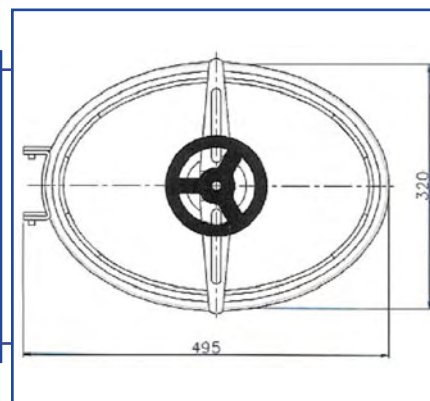
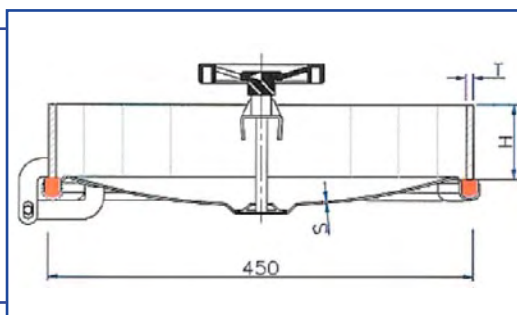
Cod. 128

318 x 420 mm

2 bar

Standard gasket: natural rubber
 Other gasket: EPDM, NBR, Silicone, Viton
 Certificates: 3.1, FDA
 (Please formulate your needs for certificates in order)

cod.	AISI	H (mm)	T (mm)	S (mm)	P. max (bar)	Weight (kg)
1280600820A	304	60	8	2	2	9,8
1281000820A	304	100	8	2	2	13,1
1280601020A	304	60	10	2	2	11
1281001020A	304	100	10	2	2	15,2
1280600820B	316	60	8	2	2	9,8
1281000820B	316	100	8	2	2	13,1
1280601020B	316	60	10	2	2	11
1281001020B	316	100	10	2	2	15,2



Oval manhole

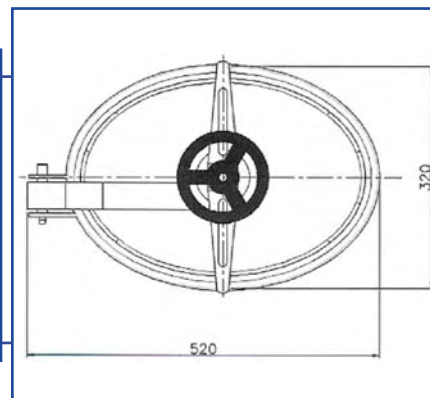
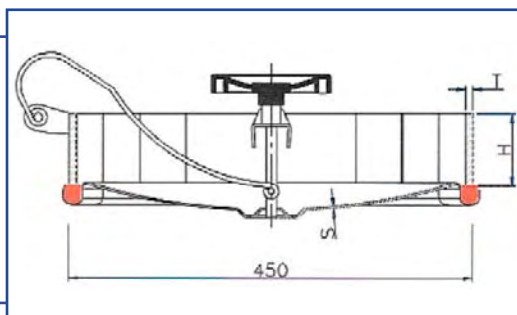
Cod. 210

450 x 320 mm

3 bar

Standard gasket: natural rubber
 Other gasket: EPDM, NBR, Silicone, Viton
 Certificates: 3.1, FDA
 (Please formulate your needs for certificates in order)

cod.	AISI	H (mm)	T (mm)	S (mm)	P. max (bar)	Weight (kg)
2100600615A	304	60	6	1,5	3	7
2100800615A	304	80	6	1,5	3	8,1
2100600815A	304	60	8	1,5	3	8,1
2100800815A	304	80	8	1,5	3	9,7
2100600615B	316	60	6	1,5	3	7
2100800615B	316	80	6	1,5	3	8,1
2100600815B	316	60	8	1,5	3	8,1
2100800815B	316	80	8	1,5	3	9,7



Oval manhole

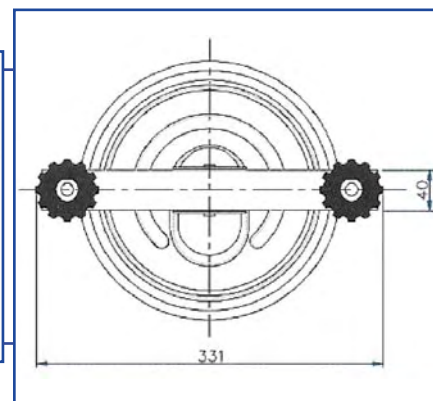
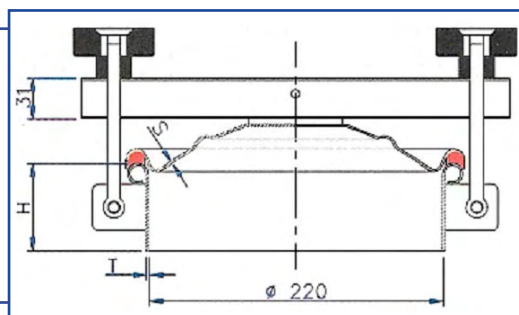
Cod. 211

450 x 320 mm

3 bar

Standard gasket: natural rubber
 Other gasket: EPDM, NBR, Silicone, Viton
 Certificates: 3.1, FDA
 (Please formulate your needs for certificates in order)

cod.	AISI	H (mm)	T (mm)	S (mm)	P. max (bar)	Weight (kg)
2110600615A	304	60	6	1,5	3	7,9
2110800615A	304	80	6	1,5	3	9
2110600815A	304	60	8	1,5	3	9
2110800815A	304	80	8	1,5	3	10,6
2110600615B	316	60	6	1,5	3	7,9
2110800615B	316	80	6	1,5	3	9
2110600815B	316	60	8	1,5	3	9
2110800815B	316	80	8	1,5	3	10,6



Round manhole

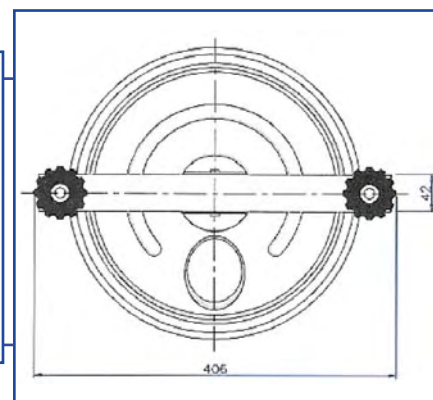
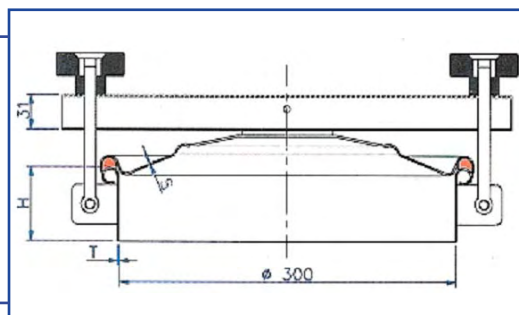
Cod. 312

Ø 220 mm

0,5 bar

Standard gasket: natural rubber
 Other gasket: EPDM, NBR, Silicone, Viton
 Certificates: 3.1, FDA
 (Please formulate your needs for certificates in order)

cod.	AISI	H (mm)	T (mm)	S (mm)	P. max (bar)	Weight (kg)
3120652012A	304	65	2	1,2	0,5	2,5
3121002012A	304	100	2	1,2	0,5	2,9
3120652012B	316	65	2	1,2	0,5	2,5
3121002012B	316	100	2	1,2	0,5	2,9



Round manhole

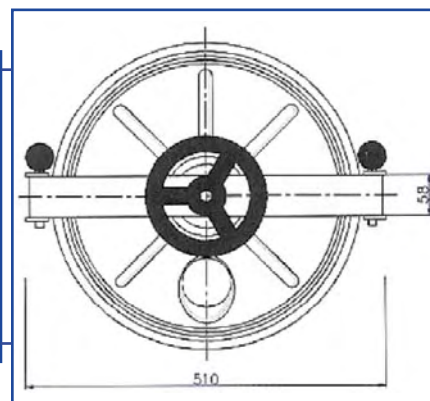
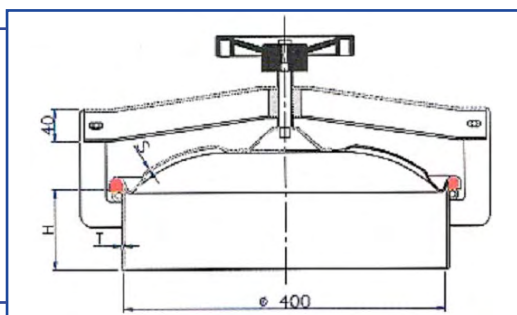
Cod. 313

Ø 300 mm

0,3 bar

Standard gasket: natural rubber
 Other gasket: EPDM, NBR, Silicone, Viton
 Certificates: 3.1, FDA
 (Please formulate your needs for certificates in order)

cod.	AISI	H (mm)	T (mm)	S (mm)	P. max (bar)	Weight (kg)
3130652012A	304	65	2	1,2	0,3	3,5
3131002012A	304	100	2	1,2	0,3	4,5
3130652012B	316	65	2	1,2	0,3	3,5
3131002012B	316	100	2	1,2	0,3	4,5



Round manhole

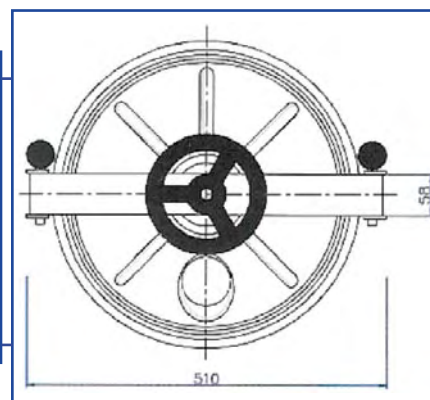
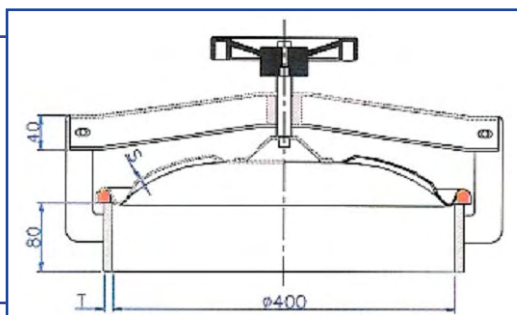
Cod. 314

Ø 400 mm

0,5 / 0,7 bar

Standard gasket: natural rubber
 Other gasket: EPDM, NBR, Silicone, Viton
 Certificates: 3.1, FDA
 (Please formulate your needs for certificates in order)

cod.	AISI	H (mm)	T (mm)	S (mm)	P. max (bar)	Weight (kg)
3141002015A	304	100	2	1,5	0,5	7,8
3141003015A	304	100	3	1,5	0,5	9,2
3141003020A	304	100	3	2	0,7	10,5
3141002015B	316	100	2	1,5	0,5	7,8
3141003015B	316	100	3	1,5	0,5	9,2
3141003020B	316	100	3	2	0,7	10,5



Round manhole for vinification tank

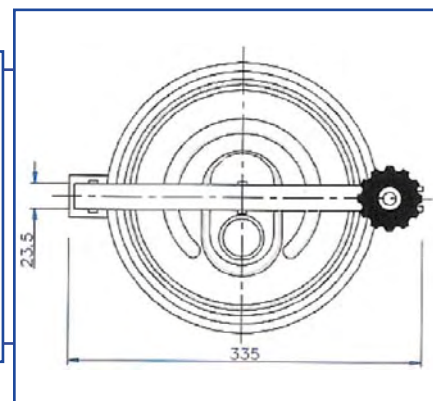
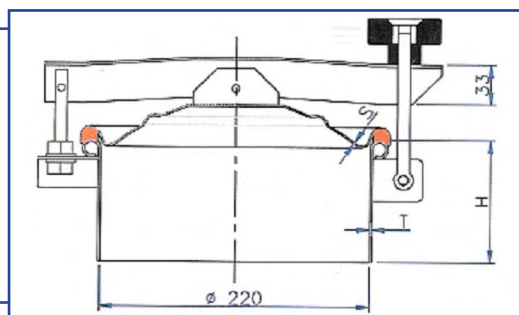
Cod. 324

Ø 400 mm

0,5 / 0,7 bar

Standard gasket: natural rubber
 Other gasket: EPDM, NBR, Silicone, Viton
 Certificates: 3.1, FDA
 (Please formulate your needs for certificates in order)

cod.	AISI	H (mm)	T (mm)	S (mm)	P. max (bar)	Weight (kg)
3240800815A	304	80	8	1,5	0,5	11,7
3240800820A	304	80	8	2	0,7	12,4
3240800815B	316	80	8	1,5	0,5	11,7
3240800820B	316	80	8	2	0,7	12,4



Round lid - reverse and side opening

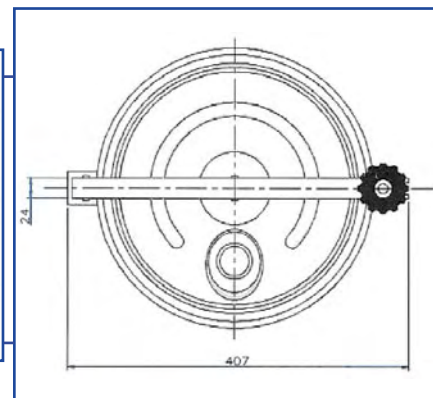
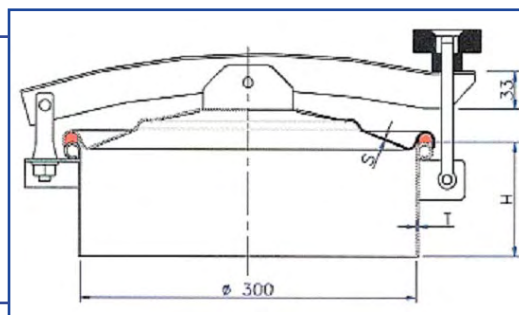
Cod. 412

Ø 220 mm

0,3 bar

Standard gasket: natural rubber
 Other gasket: EPDM, NBR, Silicone, Viton
 Certificates: 3.1, FDA
 (Please formulate your needs for certificates in order)

cod.	AISI	H (mm)	T (mm)	S (mm)	P. max (bar)	Weight (kg)
4120652012A	304	65	2	1,2	0,3	2,4
4121002012A	304	100	2	1,2	0,3	2,8
4120652012B	316	65	2	1,2	0,3	2,4
4121002012B	316	100	2	1,2	0,3	2,8



Round lid - reverse and side opening

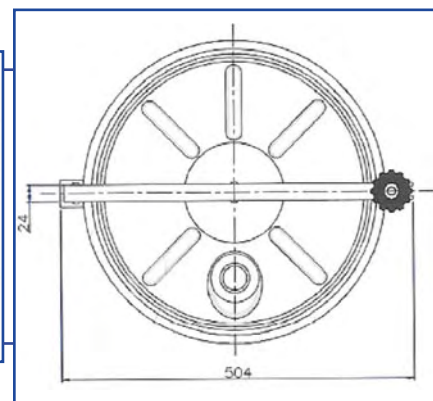
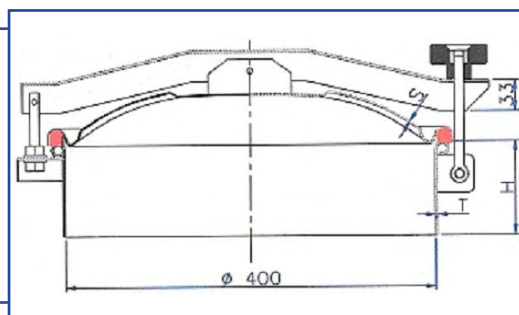
Cod. 413

Ø 300 mm

0,2 bar

Standard gasket: natural rubber
 Other gasket: EPDM, NBR, Silicone, Viton
 Certificates: 3.1, FDA
 (Please formulate your needs for certificates in order)

cod.	AISI	H (mm)	T (mm)	S (mm)	P. max (bar)	Weight (kg)
4130652012A	304	65	2	1,2	0,2	3,1
4131002012A	304	100	2	1,2	0,2	3,6
4132002012A	304	200	2	1,2	0,2	5,1
4130652012B	316	65	2	1,2	0,2	3,1
4131002012B	316	100	2	1,2	0,2	3,6
4132002012B	316	200	2	1,2	0,2	5,1



Round lid - reverse and side opening

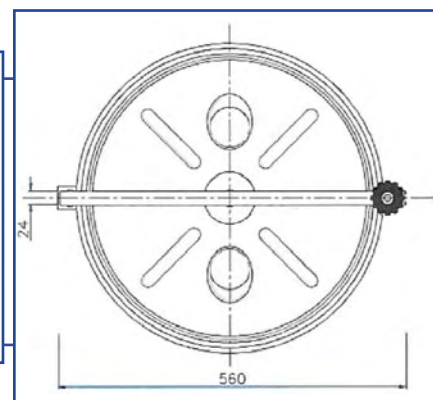
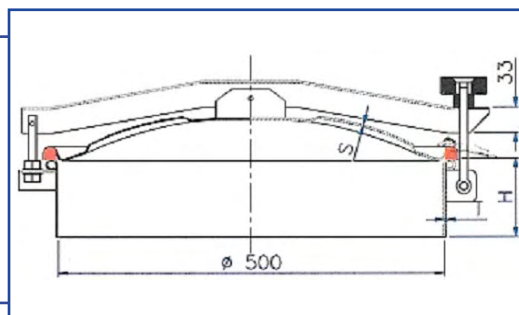
Cod. 414

Ø 400 mm

0,2 bar

Standard gasket: natural rubber
 Other gasket: EPDM, NBR, Silicone, Viton
 Certificates: 3.1, FDA
 (Please formulate your needs for certificates in order)

cod.	AISI	H (mm)	T (mm)	S (mm)	P. max (bar)	Weight (kg)
4140652015A	304	65	2	1,5	0,2	5,4
4141002015A	304	100	2	1,5	0,2	6,1
4141502015A	304	150	2	1,5	0,2	7,1
4142002015A	304	200	2	1,5	0,2	8,1
4144002015A	304	400	2	1,5	0,2	12,1
4144702015A	304	470	2	1,5	0,2	13,5
4140652015B	316	65	2	1,5	0,2	5,4
4141002015B	316	100	2	1,5	0,2	6,1
4141502015B	316	150	2	1,5	0,2	7,1
4142002015B	316	200	2	1,5	0,2	8,1
4144002015B	316	400	2	1,5	0,2	12,1
4144702015B	316	470	2	1,5	0,2	13,5



Round lid - reverse and side opening

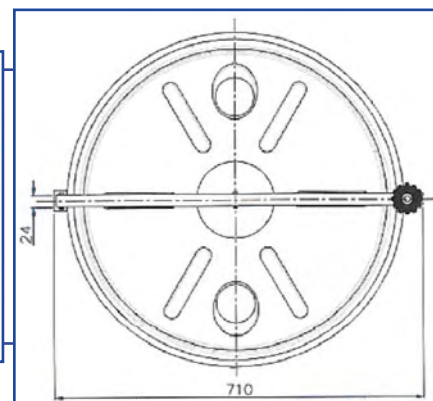
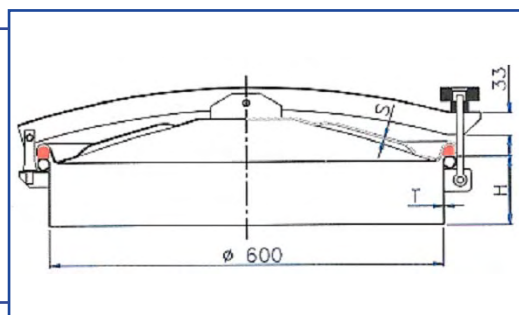
Cod. 415

Ø 500 mm

0,2 bar

Standard gasket: natural rubber
 Other gasket: EPDM, NBR, Silicone, Viton
 Certificates: 3.1, FDA
 (Please formulate your needs for certificates in order)

cod.	AISI	H (mm)	T (mm)	S (mm)	P. max (bar)	Weight (kg)
4150652015A	304	65	2	1,5	0,2	8,7
4151002015A	304	100	2	1,5	0,2	9,6
4151502015A	304	150	2	1,5	0,2	10,9
4152002015A	304	200	2	1,5	0,2	12,2
4154002015A	304	400	2	1,5	0,2	17,3
4154702015A	304	470	2	1,5	0,2	18,8
4150652015B	316	65	2	1,5	0,2	8,7
4151002015B	316	100	2	1,5	0,2	9,6
4151502015B	316	150	2	1,5	0,2	10,9
4152002015B	316	200	2	1,5	0,2	12,2
4154002015B	316	400	2	1,5	0,2	17,3
4154702015B	316	470	2	1,5	0,2	18,8



Round lid - reverse and side opening

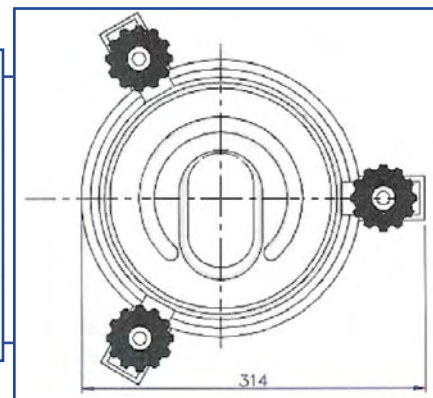
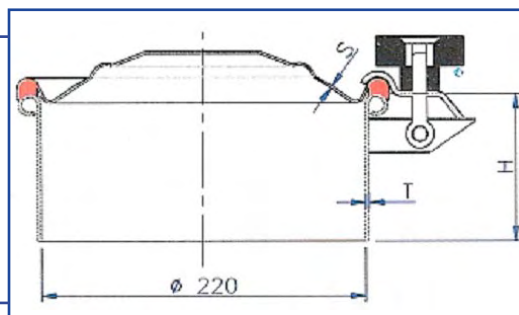
Cod. 416

Ø 600 mm

0,1 bar

Standard gasket: natural rubber
 Other gasket: EPDM, NBR, Silicone, Viton
 Certificates: 3.1, FDA
 (Please formulate your needs for certificates in order)

cod.	AISI	H (mm)	T (mm)	S (mm)	P. max (bar)	Weight (kg)
4160652015A	304	65	2	1,5	0,1	10,3
4161002015A	304	100	2	1,5	0,1	11,4
4161502015A	304	150	2	1,5	0,1	12,9
4162002015A	304	200	2	1,5	0,1	14,5
4164002015A	304	400	2	1,5	0,1	20,6
4164702015A	304	470	2	1,5	0,1	22,7
4160652015B	316	65	2	1,5	0,1	10,3
4161002015B	316	100	2	1,5	0,1	11,4
4161502015B	316	150	2	1,5	0,1	12,9
4162002015B	316	200	2	1,5	0,1	14,5
4164002015B	316	400	2	1,5	0,1	20,6
4164702015B	316	470	2	1,5	0,1	22,7



Round lid - three clamping points

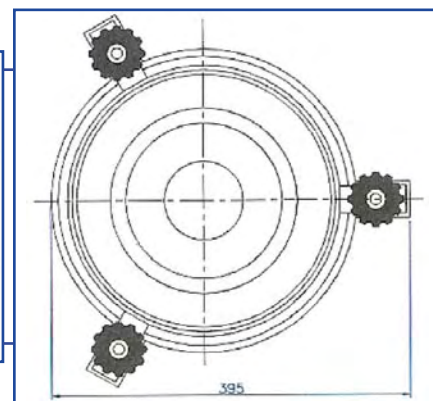
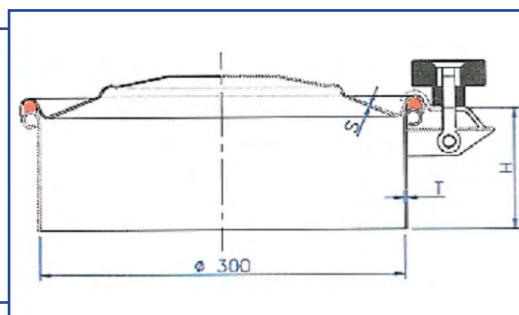
Cod. 422

Ø 220 mm

0,4 bar

Standard gasket: natural rubber
 Other gasket: EPDM, NBR, Silicone, Viton
 Certificates: 3.1, FDA
 (Please formulate your needs for certificates in order)

cod.	AISI	H (mm)	T (mm)	S (mm)	P. max (bar)	Weight (kg)
4220652012A	304	65	2	1,2	0,4	2,4
4221002012A	304	100	2	1,2	0,4	2,8
4220652012B	316	65	2	1,2	0,4	2,4
4221002012B	316	100	2	1,2	0,4	2,8



Round lid - three clamping points

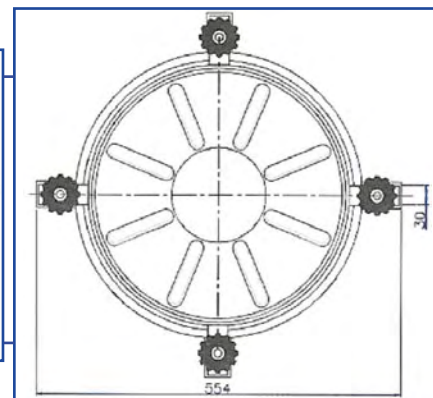
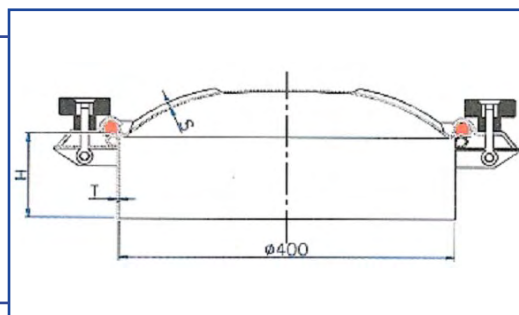
Cod. 423

Ø 300 mm

0,2 bar

Standard gasket: natural rubber
 Other gasket: EPDM, NBR, Silicone, Viton
 Certificates: 3.1, FDA
 (Please formulate your needs for certificates in order)

cod.	AISI	H (mm)	T (mm)	S (mm)	P. max (bar)	Weight (kg)
4230652012A	304	65	2	1,2	0,2	3,3
4231002012A	304	100	2	1,2	0,2	3,8
4232002012A	304	200	2	1,2	0,2	5,3
4230652012B	316	65	2	1,2	0,2	3,3
4231002012B	316	100	2	1,2	0,2	3,8
4232002012B	316	200	2	1,2	0,2	5,3



Round lid - four clamping points

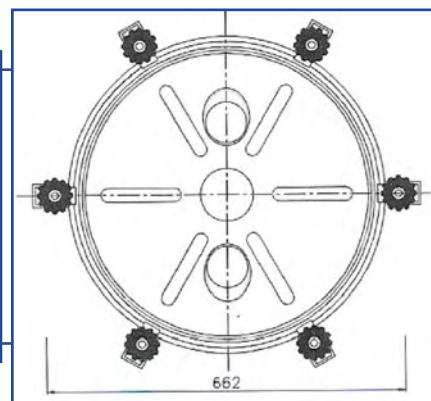
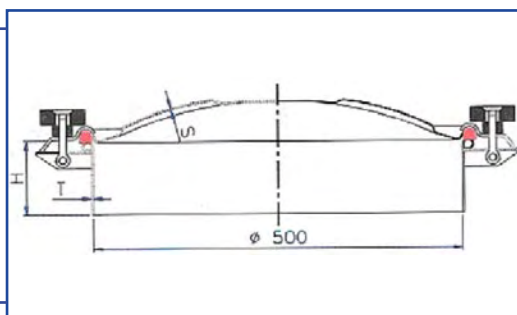
Cod. 424

Ø 400 mm

0,2 bar

Standard gasket: natural rubber
 Other gasket: EPDM, NBR, Silicone, Viton
 Certificates: 3.1, FDA
 (Please formulate your needs for certificates in order)

cod.	AISI	H (mm)	T (mm)	S (mm)	P. max (bar)	Weight (kg)
4240652015A	304	65	2	1,5	0,2	5,2
4241002015A	304	100	2	1,5	0,2	5,9
4241502015A	304	150	2	1,5	0,2	6,9
4242002015A	304	200	2	1,5	0,2	7,9
4244002015A	304	400	2	1,5	0,2	11,9
4244702015A	304	470	2	1,5	0,2	13,4
4240652015B	316	65	2	1,5	0,2	5,2
4241002015B	316	100	2	1,5	0,2	5,9
4241502015B	316	150	2	1,5	0,2	6,9
4242002015B	316	200	2	1,5	0,2	7,9
4244002015B	316	400	2	1,5	0,2	11,9
4244702015B	316	470	2	1,5	0,2	13,4



Round lid - six clamping points

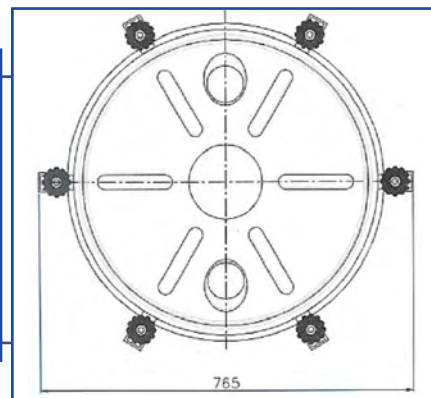
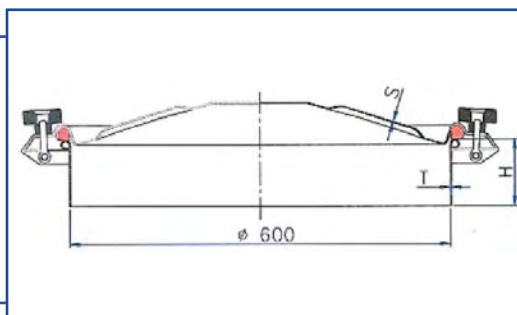
Cod. 425

Ø 500 mm

0,2 bar

Standard gasket: natural rubber
 Other gasket: EPDM, NBR, Silicone, Viton
 Certificates: 3.1, FDA
 (Please formulate your needs for certificates in order)

cod.	AISI	H (mm)	T (mm)	S (mm)	P. max (bar)	Weight (kg)
4250652015A	304	65	2	1,5	0,2	9,2
4251002015A	304	100	2	1,5	0,2	10,1
4251502015A	304	150	2	1,5	0,2	11,4
4252002015A	304	200	2	1,5	0,2	12,7
4254002015A	304	400	2	1,5	0,2	17,8
4254702015A	304	470	2	1,5	0,2	19,4
4250652015B	316	65	2	1,5	0,2	9,2
4251002015B	316	100	2	1,5	0,2	10,1
4251502015B	316	150	2	1,5	0,2	11,4
4252002015B	316	200	2	1,5	0,2	12,7
4254002015B	316	400	2	1,5	0,2	17,8
4254702015B	316	470	2	1,5	0,2	19,4



Round lid - six clamping points

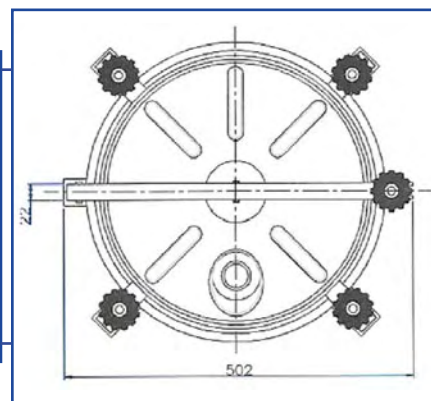
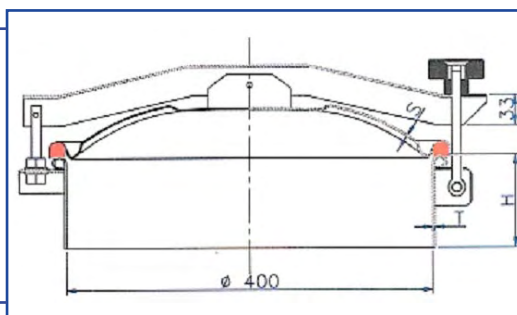
Cod. 426

Ø 600 mm

0,1 bar

Standard gasket: natural rubber
 Other gasket: EPDM, NBR, Silicone, Viton
 Certificates: 3.1, FDA
 (Please formulate your needs for certificates in order)

cod.	AISI	H (mm)	T (mm)	S (mm)	P. max (bar)	Weight (kg)
4260652015A	304	65	2	1,5	0,1	10,3
4261002015A	304	100	2	1,5	0,1	11,4
4261502015A	304	150	2	1,5	0,1	12,9
4262002015A	304	200	2	1,5	0,1	14,5
4264002015A	304	400	2	1,5	0,1	20,6
4264702015A	304	470	2	1,5	0,1	22,7
4260652015B	316	65	2	1,5	0,1	10,3
4261002015B	316	100	2	1,5	0,1	11,4
4261502015B	316	150	2	1,5	0,1	12,9
4262002015B	316	200	2	1,5	0,1	14,5
4264002015B	316	400	2	1,5	0,1	20,6
4264702015B	316	470	2	1,5	0,1	22,7



Round lid - reverse and side opening

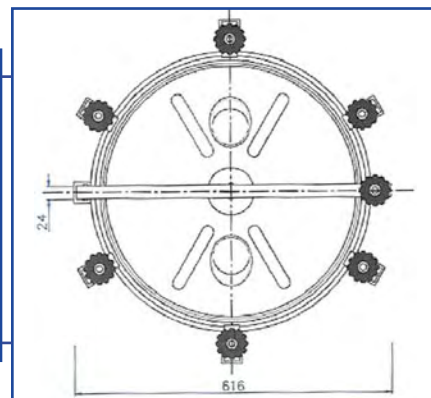
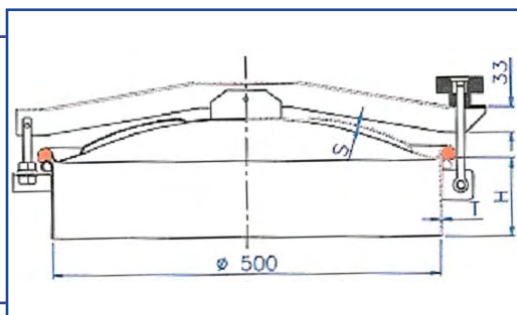
Cod. 434

Ø 400 mm

0,2 bar

Standard gasket: natural rubber
 Other gasket: EPDM, NBR, Silicone, Viton
 Certificates: 3.1, FDA
 (Please formulate your needs for certificates in order)

cod.	AISI	H (mm)	T (mm)	S (mm)	P. max (bar)	Weight (kg)
4340652015A	304	65	2	1,5	0,2	6
4341002015A	304	100	2	1,5	0,2	6,7
4341502015A	304	150	2	1,5	0,2	7,7
4342002015A	304	200	2	1,5	0,2	8,7
4344002015A	304	400	2	1,5	0,2	12,7
4344702015A	304	470	2	1,5	0,2	14,2
4340652015B	316	65	2	1,5	0,2	6
4341002015B	316	100	2	1,5	0,2	6,7
4341502015B	316	150	2	1,5	0,2	7,7
4342002015B	316	200	2	1,5	0,2	8,7
4344002015B	316	400	2	1,5	0,2	12,7
4344702015B	316	470	2	1,5	0,2	14,2



Round lid - reverse and side opening

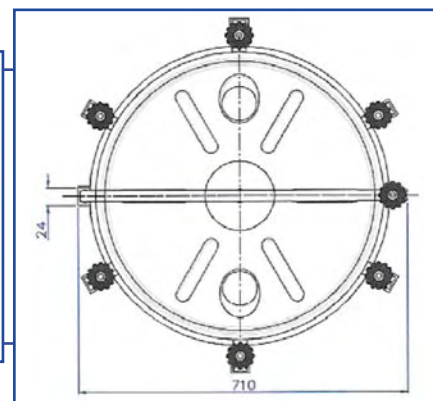
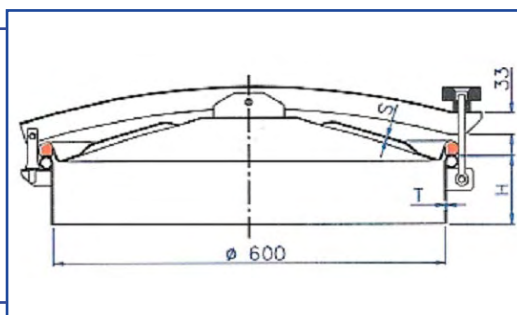
Cod. 435

Ø 500 mm

0,2 bar

Standard gasket: natural rubber
 Other gasket: EPDM, NBR, Silicone, Viton
 Certificates: 3.1, FDA
 (Please formulate your needs for certificates in order)

cod.	AISI	H (mm)	T (mm)	S (mm)	P. max (bar)	Weight (kg)
4350652015A	304	65	2	1,5	0,2	10,3
4351002015A	304	100	2	1,5	0,2	11,2
4351502015A	304	150	2	1,5	0,2	12,5
4352002015A	304	200	2	1,5	0,2	13,8
4354002015A	304	400	2	1,5	0,2	18,9
4354702015A	304	470	2	1,5	0,2	20,4
4350652015B	316	65	2	1,5	0,2	10,3
4351002015B	316	100	2	1,5	0,2	11,2
4351502015B	316	150	2	1,5	0,2	12,5
4352002015B	316	200	2	1,5	0,2	13,8
4354002015B	316	400	2	1,5	0,2	18,9
4354702015B	316	470	2	1,5	0,2	20,4



Round lid - reverse and side opening

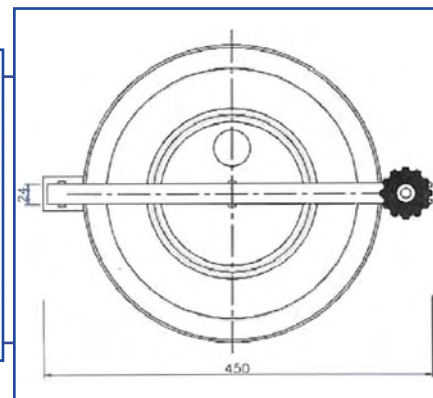
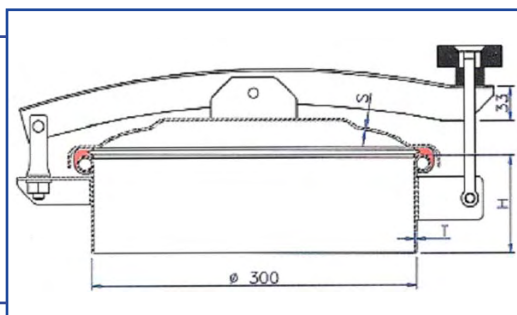
Cod. 436

Ø 600 mm

0,2 bar

Standard gasket: natural rubber
 Other gasket: EPDM, NBR, Silicone, Viton
 Certificates: 3.1, FDA
 (Please formulate your needs for certificates in order)

cod.	AISI	H (mm)	T (mm)	S (mm)	P. max (bar)	Weight (kg)
4360652015A	304	65	2	1,5	0,2	11,9
4361002015A	304	100	2	1,5	0,2	13
4361502015A	304	150	2	1,5	0,2	14,5
4362002051A	304	200	2	1,5	0,2	16,1
4364002015A	304	400	2	1,5	0,2	22,2
4364702015A	304	470	2	1,5	0,2	24,3
4360652015B	316	65	2	1,5	0,2	11,9
4361002015B	316	100	2	1,5	0,2	13
4361502015B	316	150	2	1,5	0,2	14,5
4362002051B	316	200	2	1,5	0,2	16,1
4364002015B	316	400	2	1,5	0,2	22,2
4364702015B	316	470	2	1,5	0,2	24,3



Aseptic lid - reverse and side opening

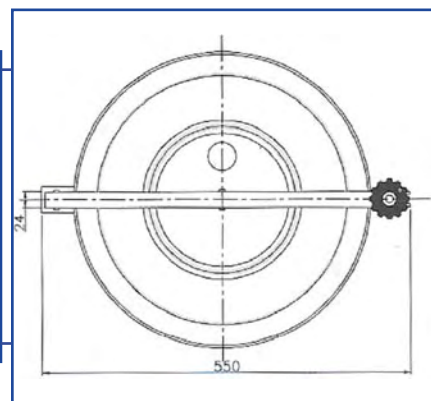
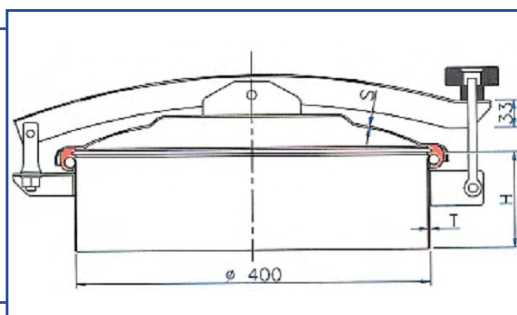
Cod. 443

Ø 300 mm

0,2 bar

Standard gasket: natural rubber
 Other gasket: EPDM, NBR, Silicone, Viton
 Certificates: 3.1, FDA
 (Please formulate your needs for certificates in order)

cod.	AISI	H (mm)	T (mm)	S (mm)	P. max (bar)	Weight (kg)
4430652020A	304	65	2	2	0,2	3,8
4431002020A	304	100	2	2	0,2	4,3
4432002020A	304	200	2	2	0,2	5,8
4430652020B	316	65	2	2	0,2	3,8
4431002020B	316	100	2	2	0,2	4,3
4432002020B	316	200	2	2	0,2	5,8



Aseptic lid - reverse and side opening

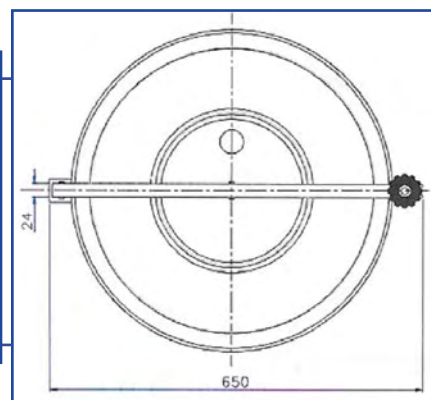
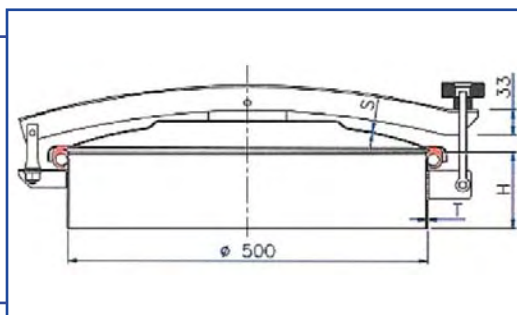
Cod. 444

Ø 400 mm

0,2 bar

Standard gasket: natural rubber
 Other gasket: EPDM, NBR, Silicone, Viton
 Certificates: 3.1, FDA
 (Please formulate your needs for certificates in order)

cod.	AISI	H (mm)	T (mm)	S (mm)	P. max (bar)	Weight (kg)
4440652020A	304	65	2	2	0,2	6,1
4441002020A	304	100	2	2	0,2	6,8
4441502020A	304	150	2	2	0,2	7,8
4442002020A	304	200	2	2	0,2	8,8
4444002020A	304	400	2	2	0,2	12,8
4444702020A	304	470	2	2	0,2	14,2
4440652020B	316	65	2	2	0,2	6,1
4441002020B	316	100	2	2	0,2	6,8
4441502020B	316	150	2	2	0,2	7,8
4442002020B	316	200	2	2	0,2	8,8
4444002020B	316	400	2	2	0,2	12,8
4444702020B	316	470	2	2	0,2	14,2



Aseptic lid - reverse and side opening

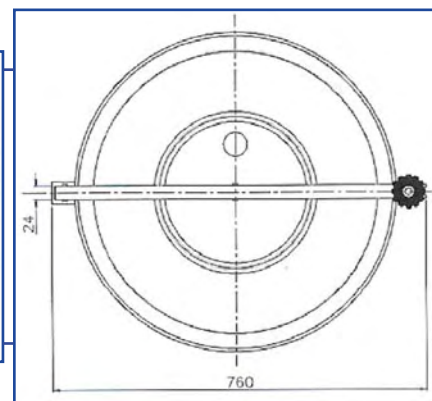
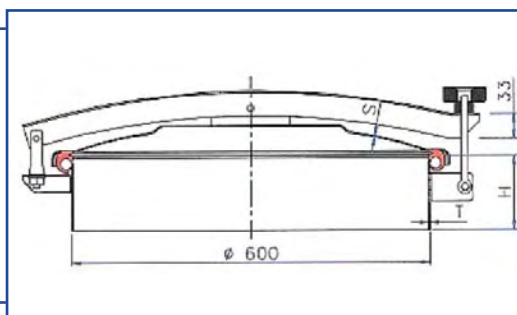
Cod. 445

Ø 500 mm

0,2 bar

Standard gasket: natural rubber
 Other gasket: EPDM, NBR, Silicone, Viton
 Certificates: 3.1, FDA
 (Please formulate your needs for certificates in order)

cod.	AISI	H (mm)	T (mm)	S (mm)	P. max (bar)	Weight (kg)
4450652020A	304	65	2	2	0,2	9,8
4451002020A	304	100	2	2	0,2	10,7
4451502020A	304	150	2	2	0,2	12
4452002020A	304	200	2	2	0,2	13,3
4454002020A	304	400	2	2	0,2	18,4
4454702020A	304	470	2	2	0,2	19,9
4450652020B	316	65	2	2	0,2	9,8
4451002020B	316	100	2	2	0,2	10,7
4451502020B	316	150	2	2	0,2	12
4452002020B	316	200	2	2	0,2	13,3
4454002020B	316	400	2	2	0,2	18,4
4454702020B	316	470	2	2	0,2	19,9



Aseptic lid - reverse and side opening

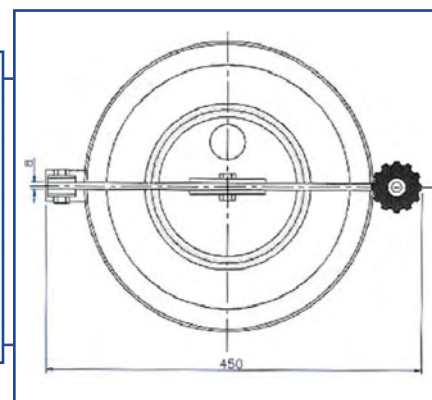
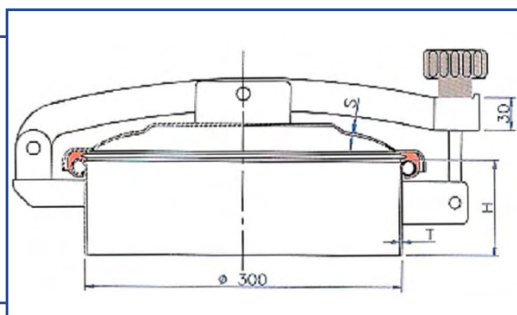
Cod. 446

Ø 600 mm

0,1 bar

Standard gasket: natural rubber
 Other gasket: EPDM, NBR, Silicone, Viton
 Certificates: 3.1, FDA
 (Please formulate your needs for certificates in order)

cod.	AISI	H (mm)	T (mm)	S (mm)	P. max (bar)	Weight (kg)
4460652020A	304	65	2	2	0,1	10,7
4461002020A	304	100	2	2	0,1	11,8
4461502020A	304	150	2	2	0,1	13,3
4462002020A	304	200	2	2	0,1	14,8
4464002020A	304	400	2	2	0,1	21
4464702020A	304	470	2	2	0,1	23,1
4460652020B	316	65	2	2	0,1	10,7
4461002020B	316	100	2	2	0,1	11,8
4461502020B	316	150	2	2	0,1	13,3
4462002020B	316	200	2	2	0,1	14,8
4464002020B	316	400	2	2	0,1	21
4464702020B	316	470	2	2	0,1	23,1



Aseptic lid - reverse and side opening

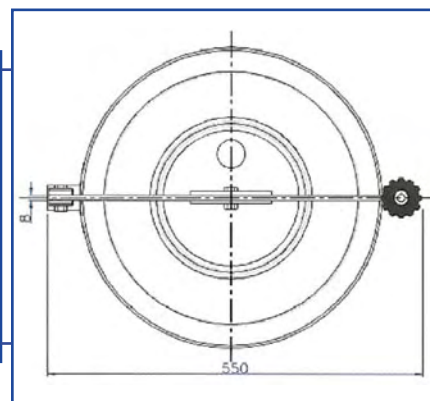
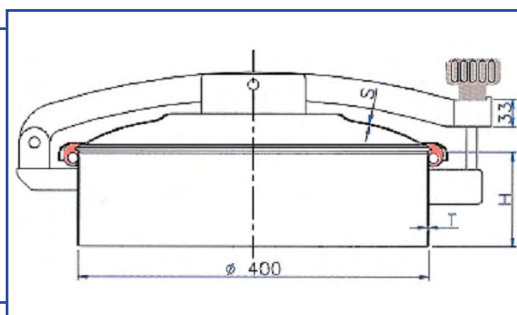
Cod. 453

Ø 300 mm

0,2 bar

Standard gasket: natural rubber
 Other gasket: EPDM, NBR, Silicone, Viton
 Certificates: 3.1, FDA
 (Please formulate your needs for certificates in order)

cod.	AISI	H (mm)	T (mm)	S (mm)	P. max (bar)	Weight (kg)
4530652020A	304	65	2	2	0,2	5,7
4531002020A	304	100	2	2	0,2	6,2
4532002020A	304	200	2	2	0,2	7
4530652020B	316	65	2	2	0,2	5,7
4531002020B	316	100	2	2	0,2	6,2
4532002020B	316	200	2	2	0,2	7



Aseptic lid - reverse and side opening

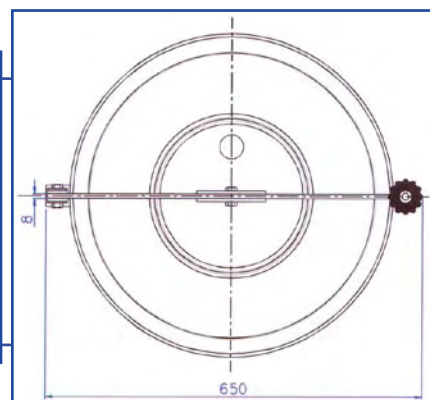
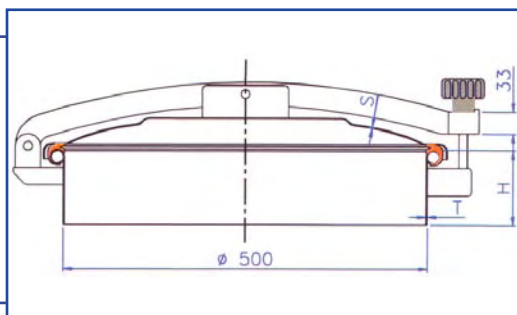
Cod. 454

Ø 400 mm

0,2 bar

Standard gasket: natural rubber
 Other gasket: EPDM, NBR, Silicone, Viton
 Certificates: 3.1, FDA
 (Please formulate your needs for certificates in order)

cod.	AISI	H (mm)	T (mm)	S (mm)	P. max (bar)	Weight (kg)
4540652020A	304	65	2	2	0,2	7,5
4541002020A	304	100	2	2	0,2	8,2
4541502020A	304	150	2	2	0,2	9,2
4542002020A	304	200	2	2	0,2	10,2
4544002020A	304	400	2	2	0,2	14,3
4544702020A	304	470	2	2	0,2	15,7
4540652020B	316	65	2	2	0,2	7,5
4541002020B	316	100	2	2	0,2	8,2
4541502020B	316	150	2	2	0,2	9,2
4542002020B	316	200	2	2	0,2	10,2
4544002020B	316	400	2	2	0,2	14,3
4544702020B	316	470	2	2	0,2	15,7



Aseptic lid - reverse and side opening

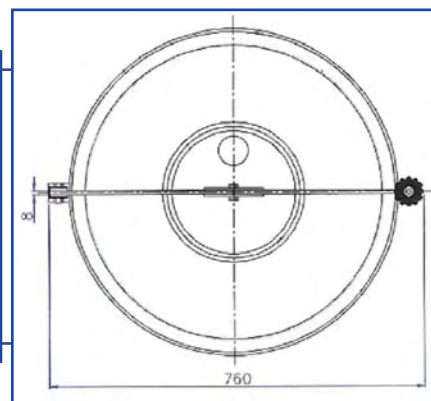
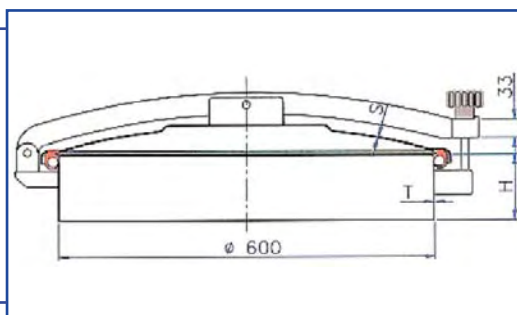
Cod. 455

Ø 500 mm

0,2 bar

Standard gasket: natural rubber
 Other gasket: EPDM, NBR, Silicone, Viton
 Certificates: 3.1, FDA
 (Please formulate your needs for certificates in order)

cod.	AISI	H (mm)	T (mm)	S (mm)	P. max (bar)	Weight (kg)
4550652020A	304	65	2	2	0,2	10,5
4551002020A	304	100	2	2	0,2	11,4
4551502020A	304	150	2	2	0,2	12,7
4552002020A	304	200	2	2	0,2	13,9
4554002020A	304	400	2	2	0,2	19
4554702020A	304	470	2	2	0,2	20,8
4550652020B	316	65	2	2	0,2	10,5
4551002020B	316	100	2	2	0,2	11,4
4551502020B	316	150	2	2	0,2	12,7
4552002020B	316	200	2	2	0,2	13,9
4554002020B	316	400	2	2	0,2	19
4554702020B	316	470	2	2	0,2	20,8



Aseptic lid - reverse and side opening

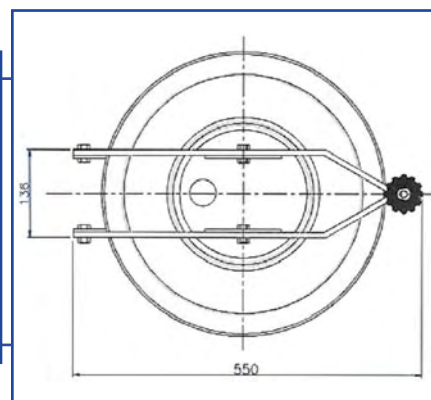
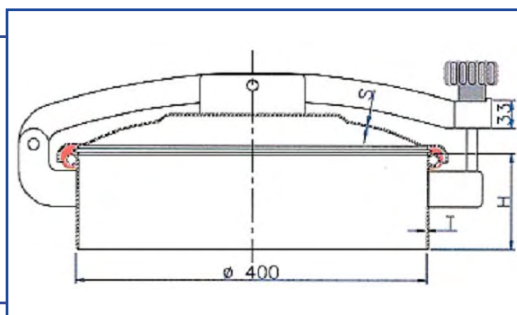
Cod. 456

Ø 600 mm

0,1 bar

Standard gasket: natural rubber
 Other gasket: EPDM, NBR, Silicone, Viton
 Certificates: 3.1, FDA
 (Please formulate your needs for certificates in order)

cod.	AISI	H (mm)	T (mm)	S (mm)	P. max (bar)	Weight (kg)
4560652020A	304	65	2	2	0,1	12,3
4561002020A	304	100	2	2	0,1	13,4
4561502020A	304	150	2	2	0,1	14,9
4562002020A	304	200	2	2	0,1	16,5
4564002020A	304	400	2	2	0,1	22,6
4564702020A	304	470	2	2	0,1	24,7
4560652020B	316	65	2	2	0,1	12,3
4561002020B	316	100	2	2	0,1	13,4
4561502020B	316	150	2	2	0,1	14,9
4562002020B	316	200	2	2	0,1	16,5
4564002020B	316	400	2	2	0,1	22,6
4564702020B	316	470	2	2	0,1	24,7



Aseptic lid

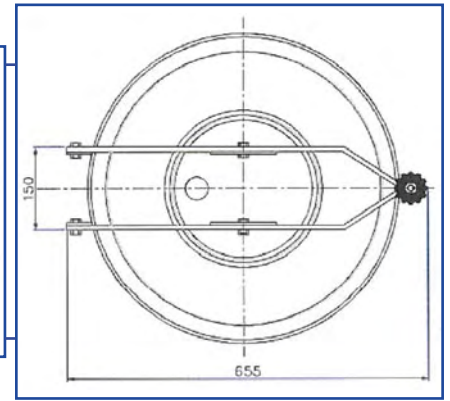
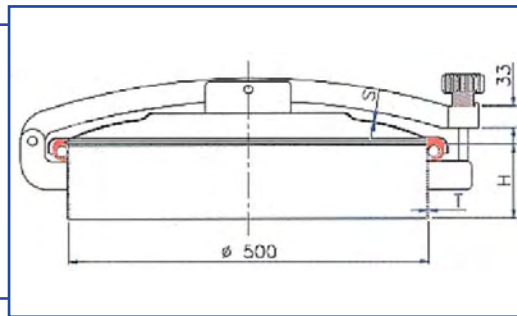
Cod. 464

Ø 400 mm

0,2 bar

Standard gasket: natural rubber
 Other gasket: EPDM, NBR, Silicone, Viton
 Certificates: 3.1, FDA
 (Please formulate your needs for certificates in order)

cod.	AISI	H (mm)	T (mm)	S (mm)	P. max (bar)	Weight (kg)
4640652020A	304	65	2	2	0,2	8,7
4641002020A	304	100	2	2	0,2	9,4
4641502020A	304	150	2	2	0,2	10,4
4642002020A	304	200	2	2	0,2	11,4
4644002020A	304	400	2	2	0,2	15,5
4644702020A	304	470	2	2	0,2	16,9
4640652020B	316	65	2	2	0,2	8,7
4641002020B	316	100	2	2	0,2	9,4
4641502020B	316	150	2	2	0,2	10,4
4642002020B	316	200	2	2	0,2	11,4
4644002020B	316	400	2	2	0,2	15,5
4644702020B	316	470	2	2	0,2	16,9



Aseptic lid

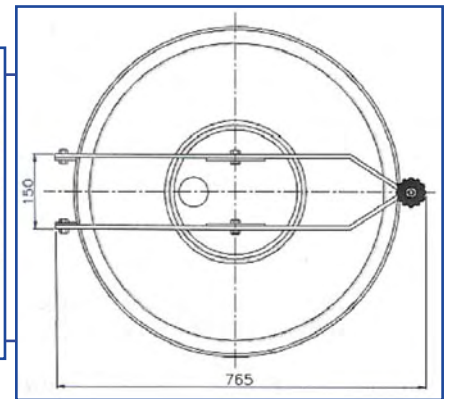
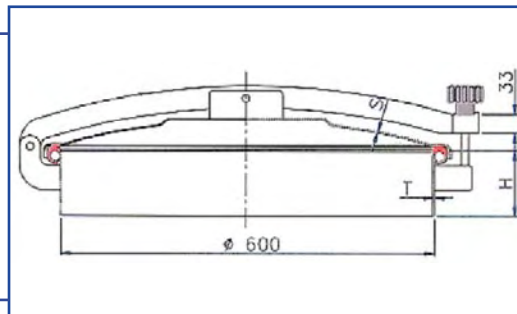
Cod. 465

Ø 500 mm

0,2 bar

Standard gasket: natural rubber
 Other gasket: EPDM, NBR, Silicone, Viton
 Certificates: 3.1, FDA
 (Please formulate your needs for certificates in order)

cod.	AISI	H (mm)	T (mm)	S (mm)	P. max (bar)	Weight (kg)
4650652020A	304	65	2	2	0,2	12,3
4651002020A	304	100	2	2	0,2	13,2
4651502020A	304	150	2	2	0,2	14,5
4652002020A	304	200	2	2	0,2	15,7
4654002020A	304	400	2	2	0,2	20,8
4654702020A	304	470	2	2	0,2	22,6
4650652020B	316	65	2	2	0,2	12,3
4651002020B	316	100	2	2	0,2	13,2
4651502020B	316	150	2	2	0,2	14,5
4652002020B	316	200	2	2	0,2	15,7
4654002020B	316	400	2	2	0,2	20,8
4654702020B	316	470	2	2	0,2	22,6



Aseptic lid

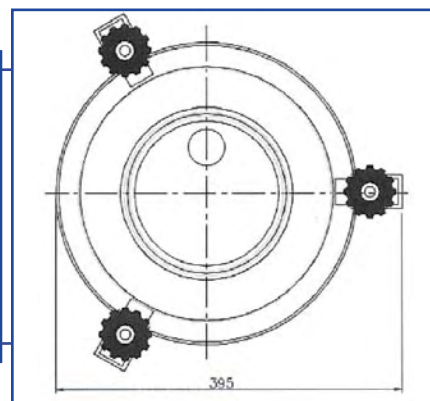
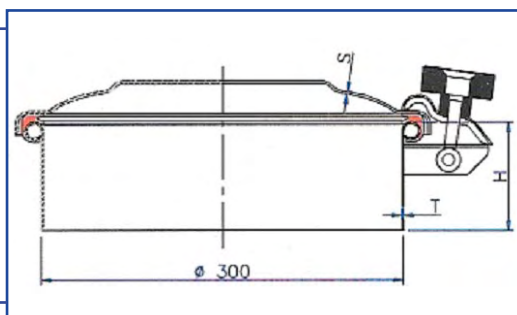
Cod. 466

Ø 600 mm

0,1 bar

Standard gasket: natural rubber
 Other gasket: EPDM, NBR, Silicone, Viton
 Certificates: 3.1, FDA
 (Please formulate your needs for certificates in order)

cod.	AISI	H (mm)	T (mm)	S (mm)	P. max (bar)	Weight (kg)
4660652020A	304	65	2	2	0,1	15,1
4661002020A	304	100	2	2	0,1	16,2
4661502020A	304	150	2	2	0,1	17,7
4662002020A	304	200	2	2	0,1	19,3
4664002020A	304	400	2	2	0,1	25,4
4664702020A	304	470	2	2	0,1	27,5
4660652020B	316	65	2	2	0,1	15,1
4661002020B	316	100	2	2	0,1	16,2
4661502020B	316	150	2	2	0,1	17,7
4662002020B	316	200	2	2	0,1	19,3
4664002020B	316	400	2	2	0,1	25,4
4664702020B	316	470	2	2	0,1	27,5



Aseptic round lid

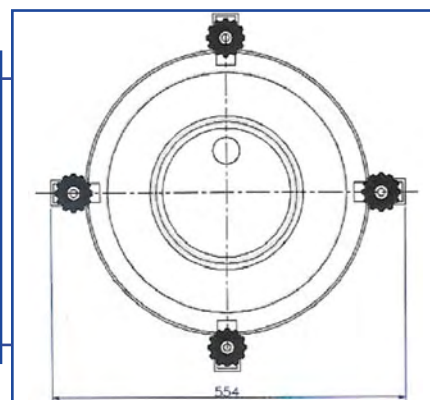
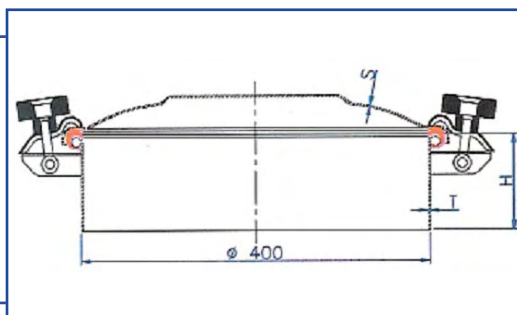
Cod. 473

Ø 300 mm

0,2 bar

Standard gasket: natural rubber
 Other gasket: EPDM, NBR, Silicone, Viton
 Certificates: 3.1, FDA
 (Please formulate your needs for certificates in order)

cod.	AISI	H (mm)	T (mm)	S (mm)	P. max (bar)	Weight (kg)
4730652020A	304	65	2	2	0,2	3,6
4731002020A	304	100	2	2	0,2	4,5
4732002020A	304	200	2	2	0,2	6
4730652020B	316	65	2	2	0,2	3,6
4731002020B	316	100	2	2	0,2	4,5
4732002020B	316	200	2	2	0,2	6



Aseptic round lid

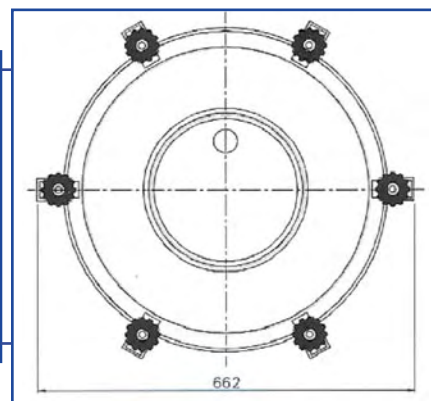
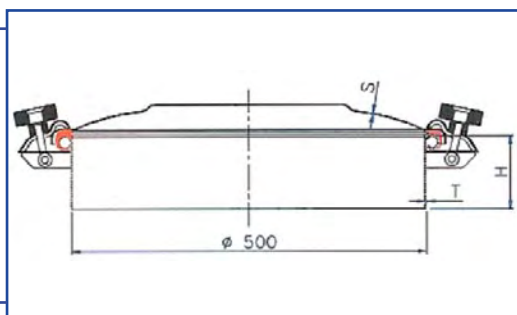
Cod. 474

Ø 400 mm

0,2 bar

Standard gasket: natural rubber
 Other gasket: EPDM, NBR, Silicone, Viton
 Certificates: 3.1, FDA
 (Please formulate your needs for certificates in order)

cod.	AISI	H (mm)	T (mm)	S (mm)	P. max (bar)	Weight (kg)
4740652020A	304	65	2	2	0,2	5,9
4741002020A	304	100	2	2	0,2	6,6
4741502020A	304	150	2	2	0,2	7,6
4742002020A	304	200	2	2	0,2	8,6
4744002020A	304	400	2	2	0,2	12,6
4744702020A	304	470	2	2	0,2	14,1
4740652020B	316	65	2	2	0,2	5,9
4741002020B	316	100	2	2	0,2	6,6
4741502020B	316	150	2	2	0,2	7,6
4742002020B	316	200	2	2	0,2	8,6
4744002020B	316	400	2	2	0,2	12,6
4744702020B	316	470	2	2	0,2	14,1



Aseptic round lid

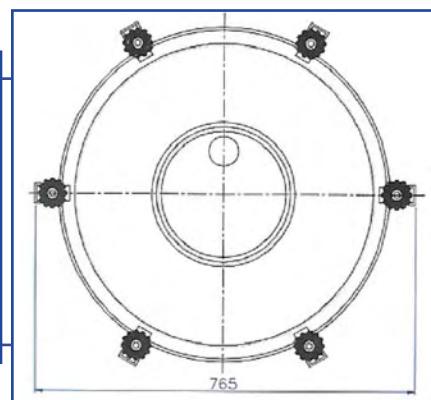
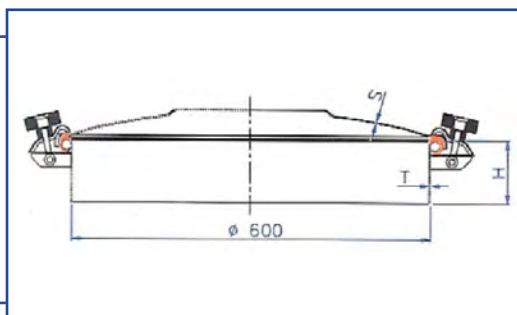
Cod. 475

Ø 500 mm

0,2 bar

Standard gasket: natural rubber
 Other gasket: EPDM, NBR, Silicone, Viton
 Certificates: 3.1, FDA
 (Please formulate your needs for certificates in order)

cod.	AISI	H (mm)	T (mm)	S (mm)	P. max (bar)	Weight (kg)
4750652020A	304	65	2	2	0,2	10,3
4751002020A	304	100	2	2	0,2	11,2
4751502020A	304	150	2	2	0,2	12,5
4752002020A	304	200	2	2	0,2	13,8
4754002020A	304	400	2	2	0,2	18,9
4754702020A	304	470	2	2	0,2	20,5
4750652020B	316	65	2	2	0,2	10,3
4751002020B	316	100	2	2	0,2	11,2
4751502020B	316	150	2	2	0,2	12,5
4752002020B	316	200	2	2	0,2	13,8
4754002020B	316	400	2	2	0,2	18,9
4754702020B	316	470	2	2	0,2	20,5



Aseptic round lid

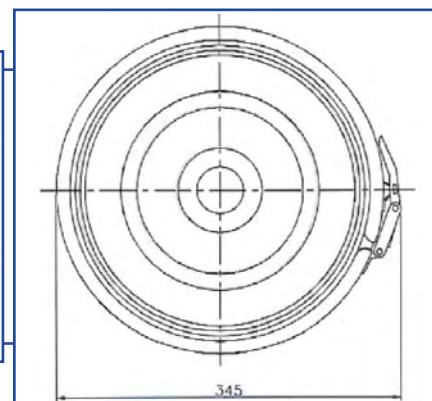
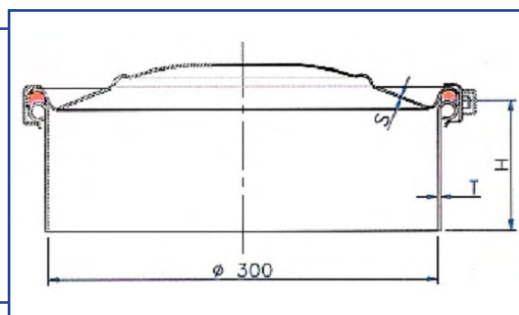
Cod. 476

Ø 600 mm

0,1 bar

Standard gasket: natural rubber
 Other gasket: EPDM, NBR, Silicone, Viton
 Certificates: 3.1, FDA
 (Please formulate your needs for certificates in order)

cod.	AISI	H (mm)	T (mm)	S (mm)	P. max (bar)	Weight (kg)
4760652020A	304	65	2	2	0,1	11,6
4761002020A	304	100	2	2	0,1	12,7
4761502020A	304	150	2	2	0,1	14,2
4762002020A	304	200	2	2	0,1	15,8
4764002020A	304	400	2	2	0,1	21,9
4764702020A	304	470	2	2	0,1	23,9
4760652020B	316	65	2	2	0,1	11,6
4761002020B	316	100	2	2	0,1	12,7
4761502020B	316	150	2	2	0,1	14,2
4762002020B	316	200	2	2	0,1	15,8
4764002020B	316	400	2	2	0,1	21,9
4764702020B	316	470	2	2	0,1	23,9



Round lid - CLAMP ring

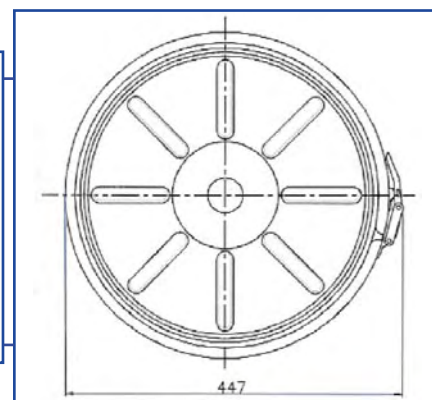
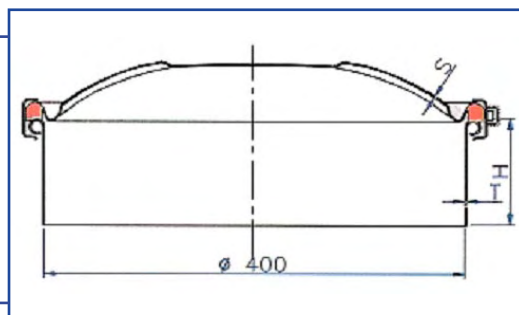
Cod. 483

Ø 300 mm

0,4 bar

Standard gasket: natural rubber
 Other gasket: EPDM, NBR, Silicone, Viton
 Certificates: 3.1, FDA
 (Please formulate your needs for certificates in order)

cod.	AISI	H (mm)	T (mm)	S (mm)	P. max (bar)	Weight (kg)
4830652012A	304	65	2	1,2	0,4	3,4
4831002012A	304	100	2	1,2	0,4	3,9
4832002012A	304	200	2	1,2	0,4	5,4
4830652012B	316	65	2	1,2	0,4	3,4
4831002012B	316	100	2	1,2	0,4	3,9
4832002012B	316	200	2	1,2	0,4	5,4



Round lid - CLAMP ring

Cod. 484

Ø 400 mm

0,4 bar

Standard gasket: natural rubber
 Other gasket: EPDM, NBR, Silicone, Viton
 Certificates: 3.1, FDA
 (Please formulate your needs for certificates in order)

cod.	AISI	H (mm)	T (mm)	S (mm)	P. max (bar)	Weight (kg)
4840652015A	304	65	2	1,5	0,4	4,8
4841002015A	304	100	2	1,5	0,4	5,5
4841502015A	304	150	2	1,5	0,4	6,5
4842002015A	304	200	2	1,5	0,4	7,5
4844002015A	304	400	2	1,5	0,4	11,5
4844702015A	304	470	2	1,5	0,4	12,9
4840652015B	316	65	2	1,5	0,4	4,8
4841002015B	316	100	2	1,5	0,4	5,5
4841502015B	316	150	2	1,5	0,4	6,5
4842002015B	316	200	2	1,5	0,4	7,5
4844002015B	316	400	2	1,5	0,4	11,5
4844702015B	316	470	2	1,5	0,4	12,9



Pneumatic floating-seal

Cod. GP

Standard dimensions:

Ø 400 / 500 / 650 / 800 / 1000 / 1200 / 1400 /
1600 / 1800 mm

On request diameters from 350 to 2170 mm

cod.	Ø (mm)	Ø _{eff} (mm)	S (mm)	AISI
GP40	400	380	0,7	316
GP50	500	455	0,7	316
GP65	650	630	0,7	316
GP80	800	775	0,7	316
GP100	1000	985	0,7	316
GP120	1200	1175	0,8	316
GP140	1400	1400	0,8	316
GP160	1600	1570	0,8	316
GP180	1800	1770	0,8	316



Complete pneumatic floating-seal

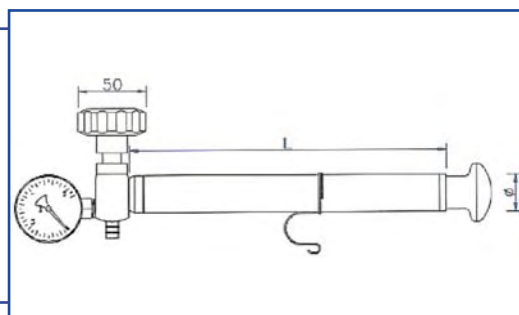
Cod. GPC

Standard dimensions:

Ø 400 / 500 / 650 / 800 / 1000 / 1200 / 1400 /
1600 / 1800 mm

On request diameters from 350 to 2170 mm

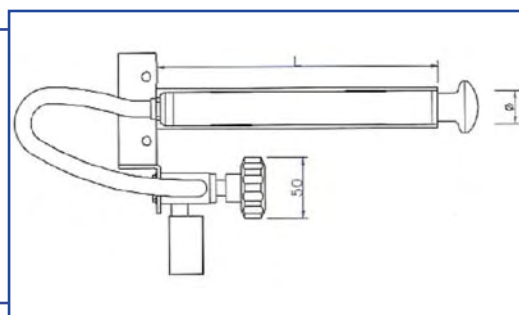
cod.	Ø (mm)	Ø _{eff} (mm)	S (mm)	AISI
GPC40	400	380	0,7	316
GPC50	500	455	0,7	316
GPC65	650	630	0,7	316
GPC80	800	775	0,7	316
GPC100	1000	985	0,7	316
GPC120	1200	1175	0,8	316
GPC140	1400	1400	0,8	316
GPC160	1600	1570	0,8	316
GPC180	1800	1770	0,8	316



Pump with gage

Cod. PM

cod.	Ø (mm)	L (mm)
PM00010	28	235



Pump with bracket

Cod. PS

cod.	Ø (mm)	L (mm)
PS00010	28	235
PS00020	40	305



Air tube

Cod. CA

cod.	Ø (mm)	cod.	Ø (mm)	cod.	Ø (mm)	cod.	Ø (mm)
CA00350	350	CA00950	950	CA01550	1550	CA02200	2200
CA00400	400	CA01000	1000	CA01600	1600	CA02300	2300
CA00450	450	CA01050	1050	CA01650	1650	CA02400	2400
CA00500	500	CA01100	1100	CA01700	1700	CA02500	2500
CA00550	550	CA01150	1150	CA01750	1750	CA02600	2600
CA00600	600	CA01200	1200	CA01800	1800	CA02700	2700
CA00650	650	CA01250	1250	CA01850	1850	CA02800	2800
CA00700	700	CA01300	1300	CA01900	1900	CA02900	2900
CA00750	750	CA01350	1350	CA01950	1950	CA03000	3000
CA00800	800	CA01400	1400	CA02000	2000	CA03200	3200
CA00850	850	CA01450	1450	CA02050	2050		
CA00900	900	CA01500	1500	CA02100	2100		



Technopolymer knob

cod.	\varnothing_i	\varnothing_e (mm)	Manhole
MP06010	M10	60	312-313-412-413-414-422-423-424-434-443-444-473-474



Technopolymer knob

cod.	\varnothing_i	\varnothing_e (mm)	Manhole
MP08010	M10	80	415-416-425-426-435-436-445-446-475-476
MP08012	M12	80	453-454-455-456-464-465-466



Chromed brass knob

cod.	\varnothing_i	\varnothing_e (mm)	Manhole
MO08514	M14	85	210-211



Chromed brass knob

cod.	\varnothing_i	\varnothing_e (mm)	Manhole
MO08518	M18	85	110-111-112-113-118-120-121-122-124-125-126-128



Technopolymer handwheel

cod.	\varnothing_i	\varnothing_e (mm)	Manhole
VP16014	M14	160	210-211



Technopolymer handwheel

cod.	\varnothing_i	\varnothing_e (mm)	Manhole
VP16018	M18	160	110-111-112-113-118-120-122-124-125-126-128



Technopolymer handwheel

cod.	□	\varnothing_e (mm)	Manhole
VP18018	18 x 18	180	314-324



Stainless steel handle

cod.	\varnothing_i	\varnothing_e (mm)	Manhole
VI18012	M12	180	453-454-455-456-464-465-466
VI18014	M14	180	210-211
VI18018	M18	180	110-111-112-113-118-120-122-124-125-126-128
	□		
VI18018	18 x 18	180	314-324



Eye bolt

cod.	Ø	L (mm)	Manhole
TO10060	M10	60	422-423-424-425-426-434-435-436-473-474-475-476
TO10135	M10	135	312-313-412-413-414-415-416-434-436-443-444-445-446
TO12135	M12	135	453-454-455-456-464-465-466
TO18140	M18	140	110-111-112-113-118-120-121-122-124-125-126-128



Pivot pin

cod.	Ø	L (mm)	Manhole
PG01678	16	78	413-443-444
PG01684	16	84	414-434-445-446
PG01692	16	92	412-415-416-435-436



Hinge pin

cod.	Ø	L (mm)	Manhole
PF00830	8	30	412-413-414-415-416-434-435-436-443-444-445-446
PF01045	10	45	422-423-424-425-426-434-435-436-473-474-475-476
PF01053	10	53	312-313



Spindle

cod.	Ø	L (mm)	Manhole
SP01087	10	87	314-324
SP01240	12	40	118-128-211



Nitrogen connection

cod.	Manhole
AA00010	422-423-424-425-426-434-435-436-473-474-475-476



Manhole slide

cod.	Manhole
SVP000400	314-324
SVP000318	120-122-124-126-128
SVP000420	110-112-118-121-125
SVP000530	111-113



cod.	H (mm)	L (mm)	Manhole
TP40318	40	318	312
TP40394	40	394	313
TP60504	60	504	314



cod.	H (mm)	L (mm)	Manhole
TP45325	45	325	210-211-128
TP45427	45	427	118
TP55415	55	415	120-122
TP55517	55	517	110-112-121
TP55627	55	627	111-113



cod.	H (mm)	L (mm)	Manhole
TY08416	8	416	124-126
TY08517	8	517	125



cod.	H (mm)	L (mm)	Lid
BC20315	20	315	412
BC20391	20	391	413
BC20494	20	494	414-434
BC22612	22	427	415-435
BC22710	22	710	416-436



cod.	H (mm)	L (mm)	Lid
BV20442	20	442	443
BV20545	20	545	444
BV22647	22	647	445
BV22657	22	657	446



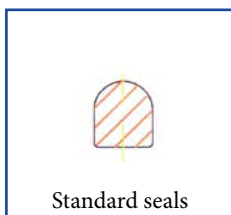
cod.	H (mm)	L (mm)	Lid
BP08443	8	443	453
BP08543	8	543	454
BP08650	8	650	455
BP08750	8	750	456



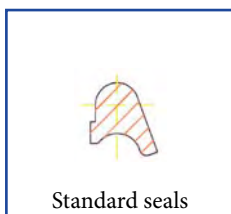
cod.	H (mm)	L (mm)	Lid
BY08542	8	542	464
BY08650	8	650	465
BY08750	8	750	466



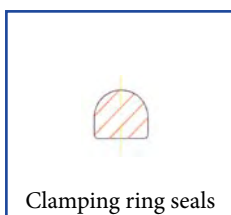
cod.	H (mm)	L (mm)	Lid
BS05303	5	303	118
BS05250	5	250	128
BS05305	5	305	211



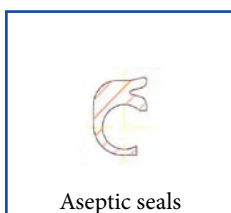
cod.	Ø (mm)	Manhole
GN00220	220	312-412-422
GN00300	300	313-413-423
GN00400	400	324-414-424-434
GN00500	500	415-425-435
GN00600	600	416-426-436



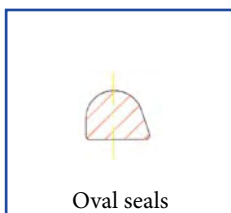
cod.	Ø (mm)	Manhole
GNP0400	400	314



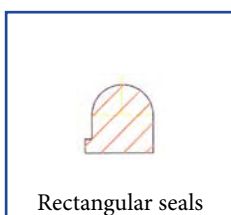
cod.	Ø (mm)	Manhole
GF00300	300	483
GF00400	400	484



cod.	Ø (mm)	Manhole
GS00300	300	443-453-473
GS00400	400	444-454-464-474
GS00500	500	445-455-465-475
GS00600	600	446-456-466-476



cod.	Ø (mm)	Manhole
GO04532	450 x 320	201-211



cod.	□ (mm)	Manhole
GR03242	318 x 420	120-121-122-124-125-126-128
GR04253	420 x 530	110-111-112-113-118

Material	Applications	Temperature (°C)
PARA	for food	-50 / +80
NBR	food oil	-10 / +120
EPDM	for food	-40 / +130
Silicon	for food	-50 / +180
VITON (*)	alcohol acid	-40 / +220

(*) On request (minimum order 20 pcs)