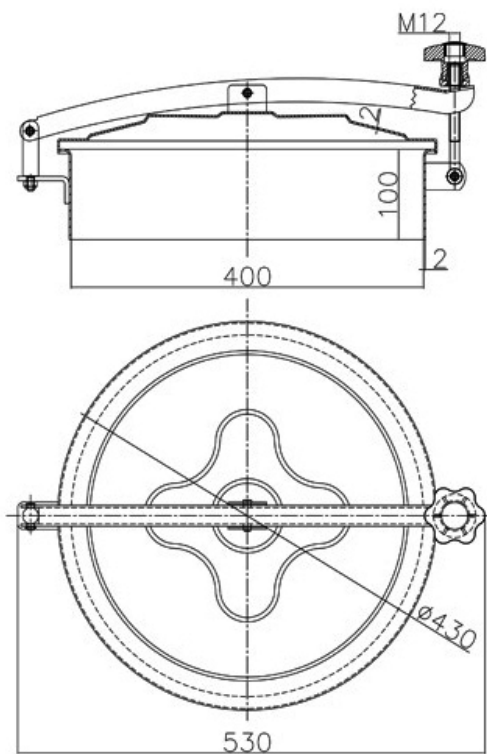


D22EO



Kulatý průřez model:	D22EO – otočné otevírání
Rozměr:	Ø 400 mm
Maximální pracovní tlak:	+0,01 bar
Standardní ovládání:	VLT1207004
Směr otevření:	ven
Materiál:	AISI 304 nebo AISI 316
Těsnění standardní:	přírodní pryž
Těsnění na přání:	EPDM, Silikon, NBR, VITON
Povrch:	víko leštěné, rám 2B



Objednací kód standardní těsnění	Mat.	Těsnění
P2-D22EO-1.4301/P	304	PARA
P2-D22EO-1.4301/E	304	EPDM
P2-D22EO-1.4301/N	304	NBR
P2-D22EO-1.4301/S	304	Silikon
P2-D22EO-1.4301/V	304	VITON
P2-D22EO-1.4404/P	316	PARA
P2-D22EO-1.4404/E	316	EPDM
P2-D22EO-1.4404/N	316	NBR
P2-D22EO-1.4404/S	316	Silikon
P2-D22EO-1.4404/V	316	VITON

Rám (H) 100 x 2