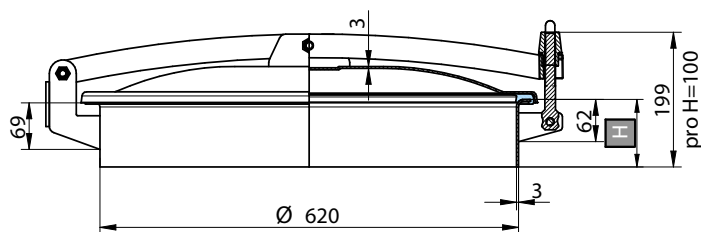
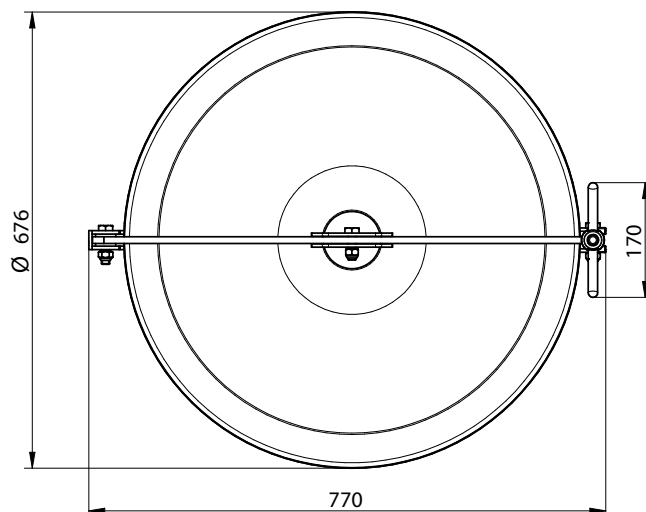


# T1/600

<b>Kulatý průřez model:</b>	T1/600
<b>Rozměr:</b>	Ø 620 mm
<b>Max. provozní tlak:</b>	0 bar
<b>Materiál:</b>	AISI 304L nebo AISI 316
<b>Ovládání</b>	<b>standardní:</b> V/I/165A
	<b>na přání:</b> MEC/150A
<b>Těsnění</b>	<b>standardní:</b> EPDM
	<b>na přání:</b> Silikon, NBR, VITON
	<b>kód:</b> G/T600
	<b>typ:</b> na víku nelepené
<b>Certifikáty na přání:</b>	EN 10204 3.1, FDA



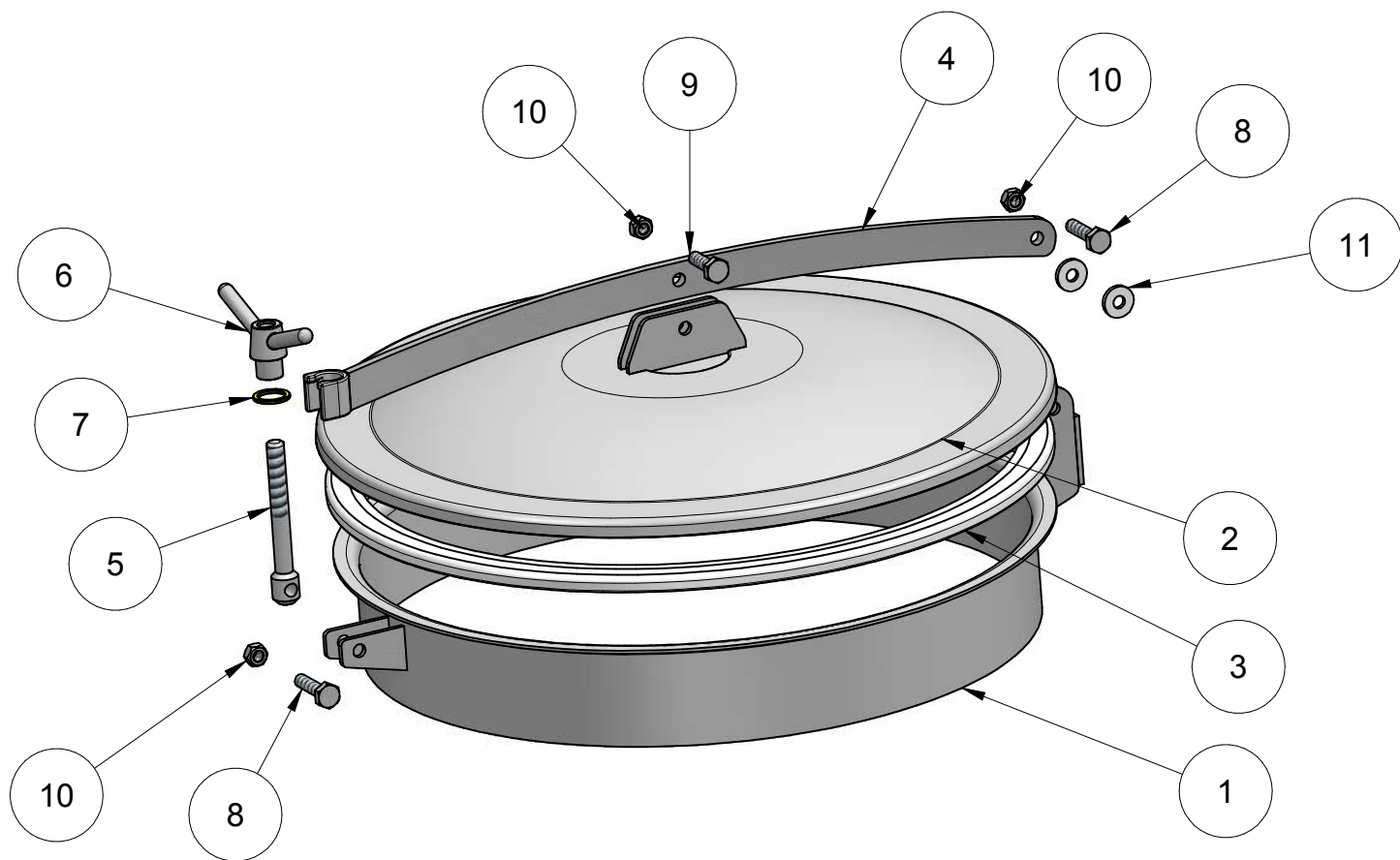
H - výška rámu



Objednávací kód	Mat.	Těsnění	Výška H [mm]	S1	S2	Max. tlak [bar]	Hmotnost [kg]
P1-T1/600-1.4307/N	304L	NBR	100	3	3	0/0	18
P1-T1/600-1.4307/E	304L	EPDM	100	3	3	0/0	18
P1-T1/600-1.4307/S	304L	Silikon	100	3	3	0/0	18
P1-T1/600-1.4307/V	304L	VITON	100	3	3	0/0	18
P1-T1/600/B-1.4404/N	316L	NBR	100	3	3	0/0	18
P1-T1/600/B-1.4404/E	316L	EPDM	100	3	3	0/0	18
P1-T1/600/B-1.4404/S	316L	Silikon	100	3	3	0/0	18
P1-T1/600/B-1.4404/V	316L	VITON	100	3	3	0/0	18

Ø 630

H ... výška přivařovacího krčku, S1 ... síla přivařovacího krčku, S2 ... síla víka



	Popis
1	rám T1/600
2	víko T1/600
3	těsnění G/T600
4	rameno
5	hřídel M16 L = 135
6	rukojeť VI/190 M20
7	podložka Ø34XØ25 mosaz
8	otáčecí kloub M12X50
9	otáčecí kloub M12X40
10	samojistící matice M12
11	podložka Ø30XØ12 SP 4