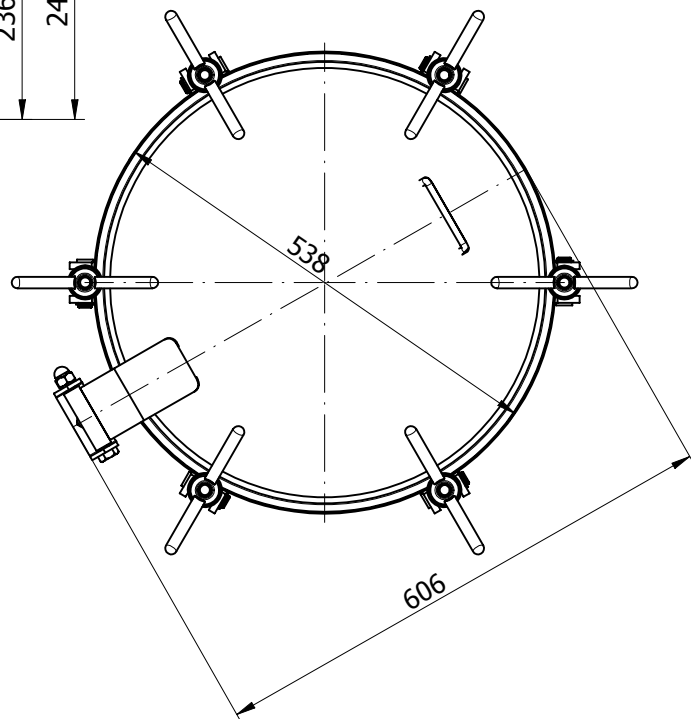
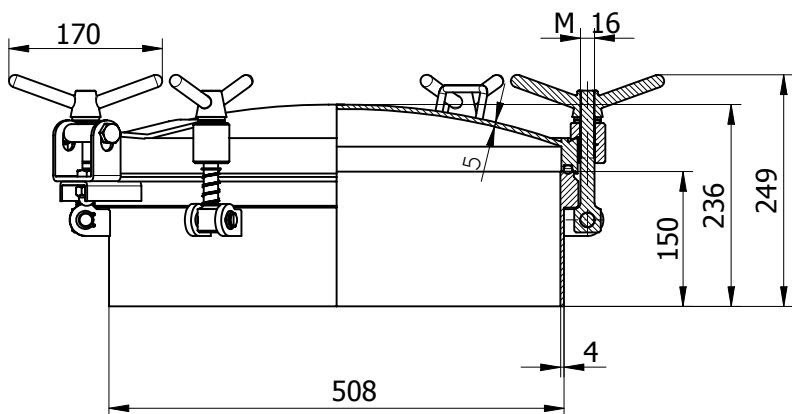


500P PED

Kulatý průřez model:	500P
Rozměr:	Ø 508 mm
Max. pracovní tlak:	-1/+3,2 bar nebo -1/+4,3 bar
Materiál:	AISI 304L nebo AISI 316L
Ovládání	standardní: VI/165
	na přání: MEC/80I
Těsnění	standardní: EPDM
	na přání: Silikon, NBR, VITON
	kód: G/500P
	typ: na víku nelepené
Certifikáty na přání:	PED, EN 10204 3.1, FDA



Hodnoty uvedené níže platí pro pracovní teplotu max 100 °C, pro vyšší teploty prosím kontaktujte naše obchodní oddělení

Objednací kód	Materiál	Těsnění	Výška (H)	S1	S2	Ovl.	Max. tlak bar	Kg
P1-506P-1.4301/E	AISI 304L	EPDM	150	4	5	6	-1/+3,2	36,8
P1-506P-1.4301/N	AISI 304L	NBR	150	4	5	6	-1/+3,2	36,8
P1-506P-1.4301/S	AISI 304L	Silikon	150	4	5	6	-1/+3,2	36,8
P1-506P-1.4301/V	AISI 304L	VITON	150	4	5	6	-1/+3,2	36,8
P1-506P/B-1.4404/	AISI 316L	EPDM	150	4	5	6	-1/+3,2	36,8
P1-506P/B-1.4404/	AISI 316L	NBR	150	4	5	6	-1/+3,2	36,8
P1-506P/B-1.4404/S	AISI 316L	Silikon	150	4	5	6	-1/+3,2	36,8
P1-506P/B-1.4404/	AISI 316L	Viton	150	4	5	6	-1/+3,2	36,8

Objednací kód	Materiál	Těsnění	Výška (H)	S1	S2	Ovl.	Max. tlak bar	Kg
P1-508P-1.4301/E	AISI 304L	EPDM	150	4	5	8	-1/+4,3	37,5
P1-508P-1.4301/N	AISI 304L	NBR	150	4	5	8	-1/+4,3	37,5
P1-508P-1.4301/S	AISI 304L	Silikon	150	4	5	8	-1/+4,3	37,5
P1-508P-1.4301/V	AISI 304L	VITON	150	4	5	8	-1/+4,3	37,5
P1-508P/B-1.4404/	AISI 316L	EPDM	150	4	5	8	-1/+4,3	37,5
P1-508P/B-1.4404/	AISI 316L	NBR	150	4	5	8	-1/+4,3	37,5
P1-508P/B-1.4404/S	AISI 316L	Silikon	150	4	5	8	-1/+4,3	37,5
P1-508P/B-1.4404/	AISI 316L	Viton	150	4	5	8	-1/+4,3	37,5

H ... výška přivařovacího krčku, S1 ... síla přivařovacího krčku, S2 ... síla víka

www.armat.cz

ARMAT spol. s r. o., 561 41 Řetová 82, Tel.: + 420 465 585 258, armat@armat.cz

Průlezy I. - str. 69