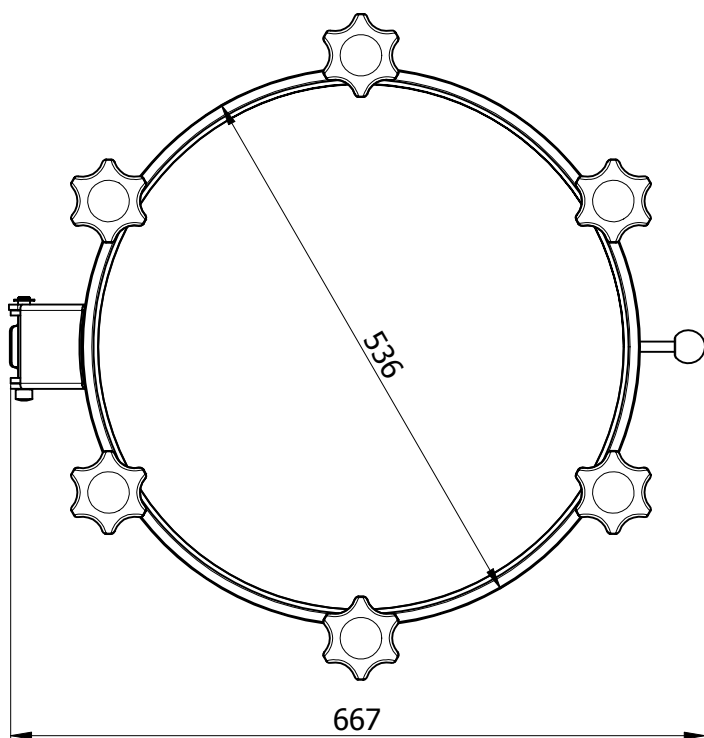
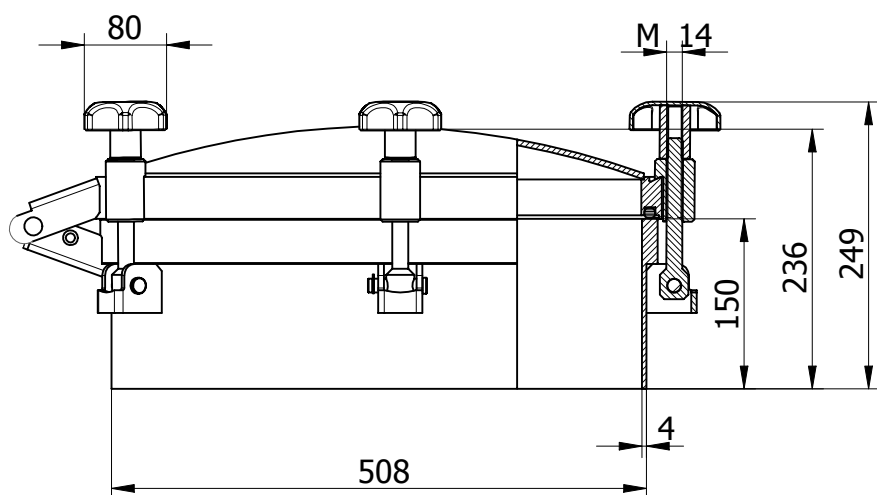


# 500L

<b>Kulatý průřez model:</b>		500L
<b>Rozměr:</b>		Ø 508 mm
<b>Max. pracovní tlak:</b>		-1/+1 bar
<b>Materiál:</b>		AISI 304L nebo AISI 316L
<b>Ovládání</b>	<b>standardní:</b>	MEC/80 (plast)
	<b>na přání:</b>	MEC/80I (nerez)
<b>Těsnění</b>	<b>standardní:</b>	EPDM
	<b>na přání:</b>	Silikon, NBR, VITON
	<b>kód:</b>	G/500P
	<b>typ:</b>	na víku nelepené
<b>Certifikáty na přání:</b>		EN 10204 3.1, FDA



(ilustrační foto model 300L)



Hodnoty uvedené níže platí pro pracovní teplotu max 100 °C, pro vyšší teploty prosím kontaktujte naše obchodní oddělení

Objednávací kód	Materiál	Těsnění	H	S1	S2	Ovl.	Max tlak bar	Kg
P1-500L-1.4301/E	AISI 304L	EPDM	150	4		6	-1/+1	36,8
P1-500L-1.4301/N	AISI 304L	NBR	150	4		6	-1/+1	36,8
P1-500L-1.4301/S	AISI 304L	Silicone	150	4		6	-1/+1	36,8
P1-500L-1.4301/V	AISI 304L	VITON	150	4		6	-1/+1	36,8
P1-500L/B-1.4404/E	AISI 316L	EPDM	150	4		6	-1/+1	36,8
P1-500L/B-1.4404/N	AISI 316L	NBR	150	4		6	-1/+1	36,8
P1-500L/B-1.4404/S	AISI 316L	Silicone	150	4		6	-1/+1	36,8
P1-500L/B-1.4404/V	AISI 316L	Viton	150	4		6	-1/+1	36,8

H ... výška přivařovacího krčku, S1 ... síla přivařovacího krčku, S2 ... síla víka