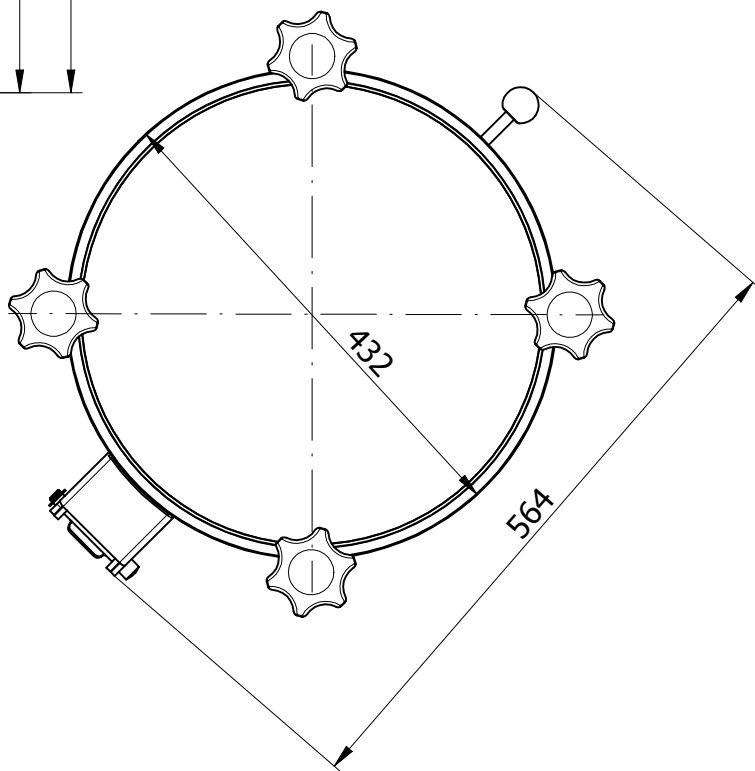
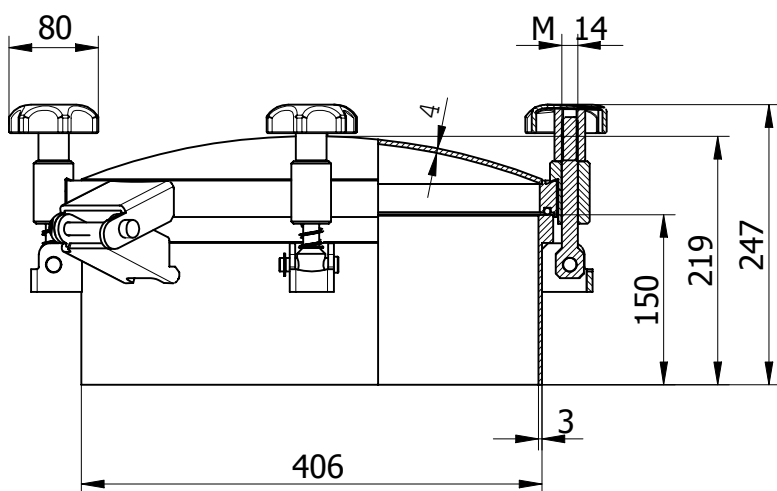


400L

Kulatý průřez model:		400L
Rozměr:		Ø 406 mm
Max. pracovní tlak:		-1/+1 bar
Materiál:		AISI 304L nebo AISI 316L
Ovládání	standardní:	MEC/80 (plast)
	na přání:	MEC/80I (nerez)
Těsnění	standardní:	EPDM
	na přání:	Silikon, NBR, VITON
	kód:	G/400P
	typ:	na víku nelepené
Certifikáty na přání:		EN 10204 3.1, FDA



Hodnoty uvedené níže platí pro pracovní teplotu max 100 °C, pro vyšší teploty prosím kontaktujte naše obchodní oddělení

Objednávací kód	Materiál	Těsnění	H	S1	S2	Ovl.	Max tlak bar	Kg
P1-400L-1.4301/E	AISI 304L	EPDM	150	3	4	4	-1/+1	21
P1-400L-1.4301/N	AISI 304L	NBR	150	3	4	4	-1/+1	21
P1-400L-1.4301/S	AISI 304L	Silicone	150	3	4	4	-1/+1	21
P1-400L-1.4301/V	AISI 304L	VITON	150	3	4	4	-1/+1	21
P1-400L/B-1.4404/E	AISI 316L	EPDM	150	3	4	4	-1/+1	21
P1-400L/B-1.4404/N	AISI 316L	NBR	150	3	4	4	-1/+1	21
P1-400L/B-1.4404/S	AISI 316L	Silicone	150	3	4	4	-1/+1	21
P1-400L/B-1.4404/V	AISI 316L	Viton	150	3	4	4	-1/+1	21

H ... výška přivařovacího krčku, S1 ... síla přivařovacího krčku, S2 ... síla víka