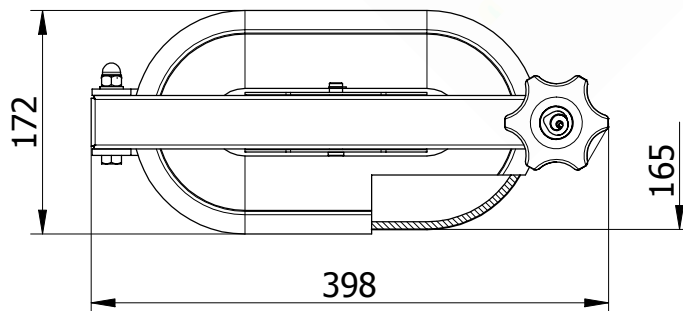
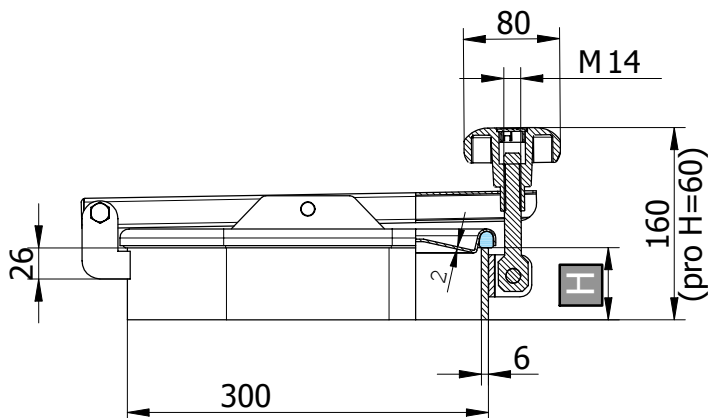


# Z/175

|                              |                                      |
|------------------------------|--------------------------------------|
| <b>Oválný průřez model:</b>  | Z/175                                |
| <b>Rozměr:</b>               | 300 x 165 mm                         |
| <b>Max. pracovní tlak:</b>   | 0,5 bar                              |
| <b>Materiál:</b>             | AISI 304L nebo AISI 316L             |
| <b>Ovládání</b>              | <b>standardní:</b> MEC/80A           |
|                              | <b>na přání:</b> MEC/80I, VI/Z175A   |
| <b>Těsnění</b>               | <b>standardní:</b> EPDM              |
|                              | <b>na přání:</b> Silikon, NBR, VITON |
|                              | <b>kód:</b> G/Z175                   |
|                              | <b>typ:</b> na víku nelepené         |
| <b>Model /K:</b>             | ovládání V/I/Z175/K                  |
|                              | pojistná matice                      |
|                              | systém postupného otevírání          |
| <b>Certifikáty na přání:</b> | EN 10204 3.1, FDA                    |



| Objednávací kód   | Materiál  | Těsnění | Výška (H) | S1 | S2 | Max. tlak bar | Kg  |
|-------------------|-----------|---------|-----------|----|----|---------------|-----|
| P1-Z/175-1.4301/E | AISI 304L | EPDM    | 60        | 6  | 2  | 0 / 0,5       | 4,8 |
| P1-Z/175-1.4301/N | AISI 304L | NBR     | 60        | 6  | 2  | 0 / 0,5       | 4,8 |
| P1-Z/175-1.4301/S | AISI 304L | Silikon | 60        | 6  | 2  | 0 / 0,5       | 4,8 |
| P1-Z/175-1.4301/V | AISI 304L | VITON   | 60        | 6  | 2  | 0 / 0,5       | 4,8 |

| Objednávací kód     | Materiál  | Těsnění | Výška (H) | S1 | S2 | Max. tlak bar | Kg  |
|---------------------|-----------|---------|-----------|----|----|---------------|-----|
| P1-Z/175/K-1.4301/E | AISI 304L | EPDM    | 60        | 6  | 2  | 0 / 0,5       | 4,9 |
| P1-Z/175/K-1.4301/N | AISI 304L | NBR     | 60        | 6  | 2  | 0 / 0,5       | 4,9 |
| P1-Z/175/K-1.4301/S | AISI 304L | Silikon | 60        | 6  | 2  | 0 / 0,5       | 4,9 |
| P1-Z/175/K-1.4301/V | AISI 304L | VITON   | 60        | 6  | 2  | 0 / 0,5       | 4,9 |

| Objednávací kód     | Materiál  | Těsnění | Výška (H) | S1 | S2 | Max. tlak bar | Kg  |
|---------------------|-----------|---------|-----------|----|----|---------------|-----|
| P1-Z/175/B-1.4404/E | AISI 316L | EPDM    | 60        | 6  | 2  | 0 / 0,5       | 4,8 |
| P1-Z/175/B-1.4404/N | AISI 316L | NBR     | 60        | 6  | 2  | 0 / 0,5       | 4,8 |
| P1-Z/175/B-1.4404/S | AISI 316L | Silikon | 60        | 6  | 2  | 0 / 0,5       | 4,8 |
| P1-Z/175/B-1.4404/V | AISI 316L | Viton   | 60        | 6  | 2  | 0 / 0,5       | 4,8 |

| Objednávací kód       | Materiál  | Těsnění | Výška (H) | S1 | S2 | Max. tlak bar | Kg  |
|-----------------------|-----------|---------|-----------|----|----|---------------|-----|
| P1-Z/175/K/B-1.4404/E | AISI 316L | EPDM    | 60        | 6  | 2  | 0 / 0,5       | 4,9 |
| P1-Z/175/K/B-1.4404/N | AISI 316L | NBR     | 60        | 6  | 2  | 0 / 0,5       | 4,9 |
| P1-Z/175/K/B-1.4404/S | AISI 316L | Silikon | 60        | 6  | 2  | 0 / 0,5       | 4,9 |
| P1-Z/175/K/B-1.4404/V | AISI 316L | Viton   | 60        | 6  | 2  | 0 / 0,5       | 4,9 |

| Objednávací kód   | Materiál  | Těsnění | Výška (H) | S1 | S2 | Max. tlak bar | Kg  |
|-------------------|-----------|---------|-----------|----|----|---------------|-----|
| P1-Z/176-1.4301/E | AISI 304L | EPDM    | 100       | 6  | 2  | 0 / 0,5       | 6,5 |
| P1-Z/176-1.4301/N | AISI 304L | NBR     | 100       | 6  | 2  | 0 / 0,5       | 6,5 |
| P1-Z/176-1.4301/S | AISI 304L | Silikon | 100       | 6  | 2  | 0 / 0,5       | 6,5 |
| P1-Z/176-1.4301/V | AISI 304L | VITON   | 100       | 6  | 2  | 0 / 0,5       | 6,5 |

| Objednávací kód     | Materiál  | Těsnění | Výška (H) | S1 | S2 | Max. tlak bar | Kg  |
|---------------------|-----------|---------|-----------|----|----|---------------|-----|
| P1-Z/176/K-1.4301/E | AISI 304L | EPDM    | 100       | 6  | 2  | 0 / 0,5       | 6,7 |
| P1-Z/176/K-1.4301/N | AISI 304L | NBR     | 100       | 6  | 2  | 0 / 0,5       | 6,7 |
| P1-Z/176/K-1.4301/S | AISI 304L | Silikon | 100       | 6  | 2  | 0 / 0,5       | 6,7 |
| P1-Z/176/K-1.4301/V | AISI 304L | VITON   | 100       | 6  | 2  | 0 / 0,5       | 6,7 |

| Objednávací kód     | Materiál  | Těsnění | Výška (H) | S1 | S2 | Max. tlak bar | Kg  |
|---------------------|-----------|---------|-----------|----|----|---------------|-----|
| P1-Z/176/B-1.4404/E | AISI 316L | EPDM    | 100       | 6  | 2  | 0 / 0,5       | 6,5 |
| P1-Z/176/B-1.4404/N | AISI 316L | NBR     | 100       | 6  | 2  | 0 / 0,5       | 6,5 |
| P1-Z/176/B-1.4404/S | AISI 316L | Silikon | 100       | 6  | 2  | 0 / 0,5       | 6,5 |
| P1-Z/176/B-1.4404/V | AISI 316L | Viton   | 100       | 6  | 2  | 0 / 0,5       | 6,5 |

| Objednávací kód       | Materiál  | Těsnění | Výška (H) | S1 | S2 | Max. tlak bar | Kg  |
|-----------------------|-----------|---------|-----------|----|----|---------------|-----|
| P1-Z/176/K/B-1.4404/E | AISI 316L | EPDM    | 100       | 6  | 2  | 0 / 0,5       | 6,7 |
| P1-Z/176/K/B-1.4404/N | AISI 316L | NBR     | 100       | 6  | 2  | 0 / 0,5       | 6,7 |
| P1-Z/176/K/B-1.4404/S | AISI 316L | Silikon | 100       | 6  | 2  | 0 / 0,5       | 6,7 |
| P1-Z/176/K/B-1.4404/V | AISI 316L | Viton   | 100       | 6  | 2  | 0 / 0,5       | 6,7 |

H ... výška přivařovacího krčku, S1 ... síla přivařovacího krčku, S2 ... síla víka