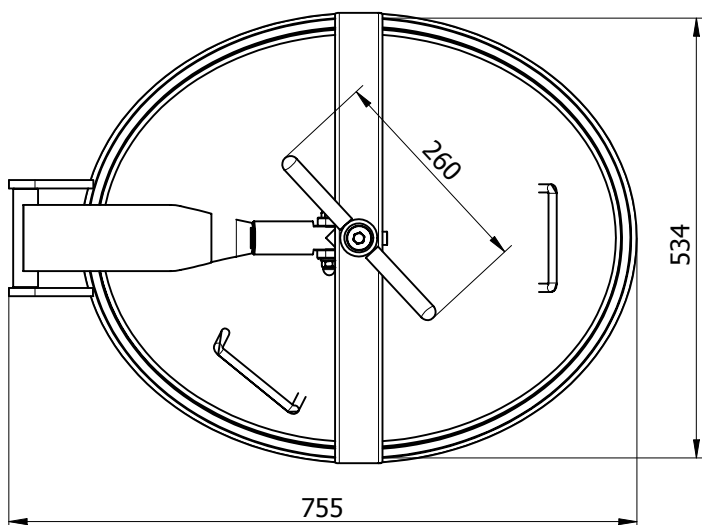
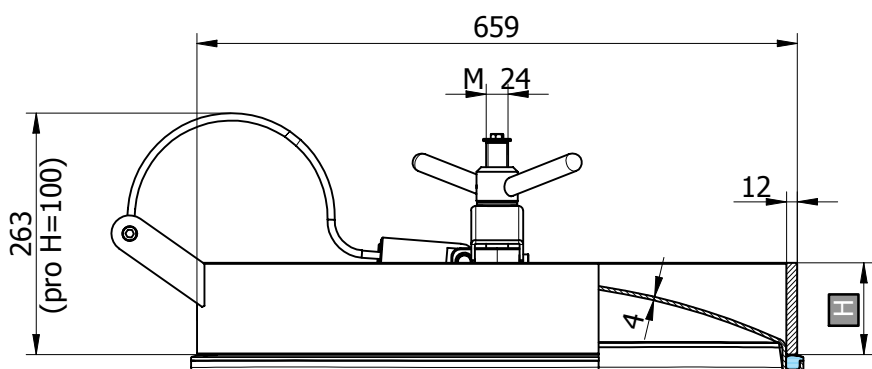


630 PED

Oválný průřez model:	630		
Rozměr:	659 x 534 mm		
Max. pracovní tlak:	4,0 bar		
Materiál:	AISI 304L nebo AISI 316L		
Ovládání	standardní:	VI/260	
Těsnění	standardní:	EPDM	
	na přání:	Silikon, NBR, VITON	
	kód:	G/630	
	typ:	na víku nelepené	
Certifikáty na přání:	PED, EN 10204 3.1, FDA		



Objednací kód	Materiál	Těsnění	Výška (H)	S1	S2	Max. tlak bar	Kg
P1-630-1.4301/E	AISI 304L	EPDM	100	12	4	0 / 4,0	38
P1-630-1.4301/N	AISI 304L	NBR	100	12	4	0 / 4,0	38
P1-630-1.4301/S	AISI 304L	Silikon	100	12	4	0 / 4,0	38
P1-630-1.4301/V	AISI 304L	VITON	100	12	4	0 / 4,0	38
P1-630/B-1.4404/E	AISI 316L	EPDM	100	12	4	0 / 4,0	38
P1-630/B-1.4404/N	AISI 316L	NBR	100	12	4	0 / 4,0	38
P1-630/B-1.4404/S	AISI 316L	Silikon	100	12	4	0 / 4,0	38
P1-630/B-1.4404/V	AISI 316L	Viton	100	12	4	0 / 4,0	38

Objednací kód	Materiál	Těsnění	Výška (H)	S1	S2	Max. tlak bar	Kg
P1-631-1.4301/E	AISI 304L	EPDM	160	12	4	0 / 4,0	49
P1-631-1.4301/N	AISI 304L	NBR	160	12	4	0 / 4,0	49
P1-631-1.4301/S	AISI 304L	Silikon	160	12	4	0 / 4,0	49
P1-631-1.4301/V	AISI 304L	VITON	160	12	4	0 / 4,0	49
P1-631/B-1.4404/E	AISI 316L	EPDM	160	12	4	0 / 4,0	49
P1-631/B-1.4404/N	AISI 316L	NBR	160	12	4	0 / 4,0	49
P1-631/B-1.4404/S	AISI 316L	Silikon	160	12	4	0 / 4,0	49
P1-631/B-1.4404/V	AISI 316L	Viton	160	12	4	0 / 4,0	49

H ... výška přivařovacího krčku, S1 ... síla přivařovacího krčku, S2 ... síla víka