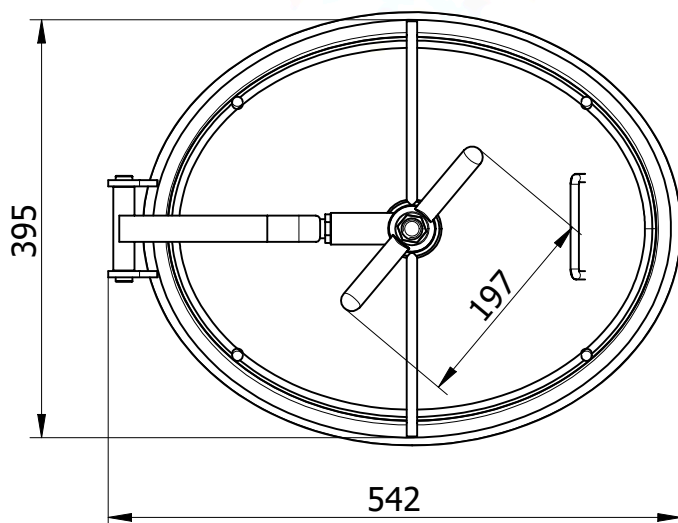
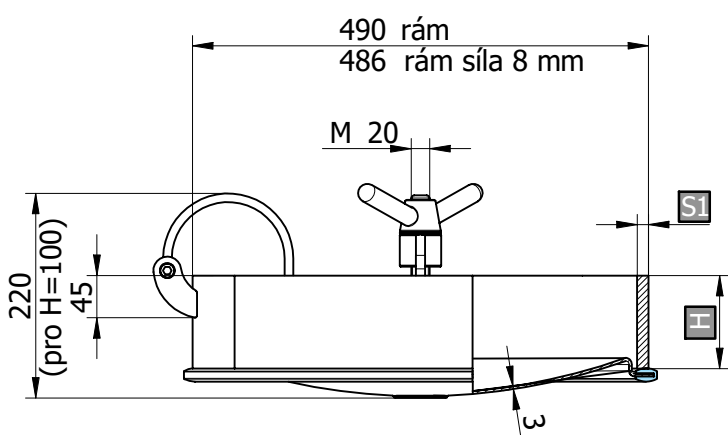


200 PED

Oválný průřez model:	200
Rozměr:	490 x 395 mm
Max. pracovní tlak:	2,7 bar
Materiál:	AISI 304L nebo AISI 316L
Ovládání	standardní: VI/190
Těsnění	standardní: EPDM
	na přání: Silikon, NBR, VITON
	kód: G/15
	typ: na víku nelepené
Certifikáty na přání:	PED**, EN 10204 3.1, FDA



Objednací kód (** bez atetu PED)	Materiál	Těsnění	Výška (H)	S1	S3	Max. tlak bar	Kg
P1-200-1.4301/E	AISI 304L	EPDM	80	8	3	0 / 2,7	14,8
P1-200-1.4301/N	AISI 304L	NBR	80	8	3	0 / 2,7	14,8
P1-200-1.4301/S	AISI 304L	Silikon	80	8	3	0 / 2,7	14,8
P1-200-1.4301/V	AISI 304L	VITON	80	8	3	0 / 2,7	14,8

Objednací kód (** bez atetu PED)	Materiál	Těsnění	Výška (H)	S1	S3	Max. tlak bar	Kg
P1-201-1.4301/E	AISI 304L	EPDM	100	8	3	0 / 2,7	16,5
P1-201-1.4301/N	AISI 304L	NBR	100	8	3	0 / 2,7	16,5
P1-201-1.4301/S	AISI 304L	Silikon	100	8	3	0 / 2,7	16,5
P1-201-1.4301/V	AISI 304L	VITON	100	8	3	0 / 2,7	16,5

P1-200/B-1.4404/E	AISI 316L	EPDM	80	8	3	0 / 2,7	14,8
P1-200/B-1.4404/N	AISI 316L	NBR	80	8	3	0 / 2,7	14,8
P1-200/B-1.4404/S	AISI 316L	Silikon	80	8	3	0 / 2,7	14,8
P1-200/B-1.4404/V	AISI 316L	Viton	80	8	3	0 / 2,7	14,8

P1-201/B-1.4404/E	AISI 316L	EPDM	100	8	3	0 / 2,7	16,5
P1-201/B-1.4404/N	AISI 316L	NBR	100	8	3	0 / 2,7	16,5
P1-201/B-1.4404/S	AISI 316L	Silikon	100	8	3	0 / 2,7	16,5
P1-201/B-1.4404/V	AISI 316L	Viton	100	8	3	0 / 2,7	16,5

Objednací kód (s atestem PED)	Materiál	Těsnění	Výška (H)	S1	S2	Max. tlak bar	Kg
P1-202-1.4301/E	AISI 304L	EPDM	80	12	3	0 / 2,7	18,2
P1-202-1.4301/N	AISI 304L	NBR	80	12	3	0 / 2,7	18,2
P1-202-1.4301/S	AISI 304L	Silikon	80	12	3	0 / 2,7	18,2
P1-202-1.4301/V	AISI 304L	VITON	80	12	3	0 / 2,7	18,2

Objednací kód (s atestem PED)	Materiál	Těsnění	Výška (H)	S1	S2	Max. tlak bar	Kg
P1-203-1.4301/E	AISI 304L	EPDM	100	12	3	0 / 2,7	20,8
P1-203-1.4301/N	AISI 304L	NBR	100	12	3	0 / 2,7	20,8
P1-203-1.4301/S	AISI 304L	Silikon	100	12	3	0 / 2,7	20,8
P1-203-1.4301/V	AISI 304L	VITON	100	12	3	0 / 2,7	20,8

P1-202/B-1.4404/E	AISI 316L	EPDM	80	12	3	0 / 2,7	18,2
P1-202/B-1.4404/N	AISI 316L	NBR	80	12	3	0 / 2,7	18,2
P1-202/B-1.4404/S	AISI 316L	Silikon	80	12	3	0 / 2,7	18,2
P1-202/B-1.4404/V	AISI 316L	Viton	80	12	3	0 / 2,7	18,2

P1-203/B-1.4404/E	AISI 316L	EPDM	100	12	3	0 / 2,7	20,8
P1-203/B-1.4404/N	AISI 316L	NBR	100	12	3	0 / 2,7	20,8
P1-203/B-1.4404/S	AISI 316L	Silikon	100	12	3	0 / 2,7	20,8
P1-203/B-1.4404/V	AISI 316L	Viton	100	12	3	0 / 2,7	20,8

H ... výška přivařovacího krčku, S1 ... síla přivařovacího krčku, S2 ... síla víka