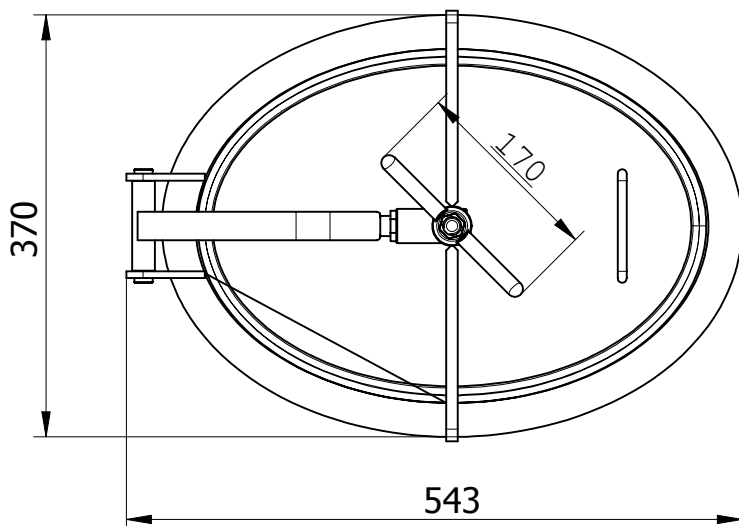
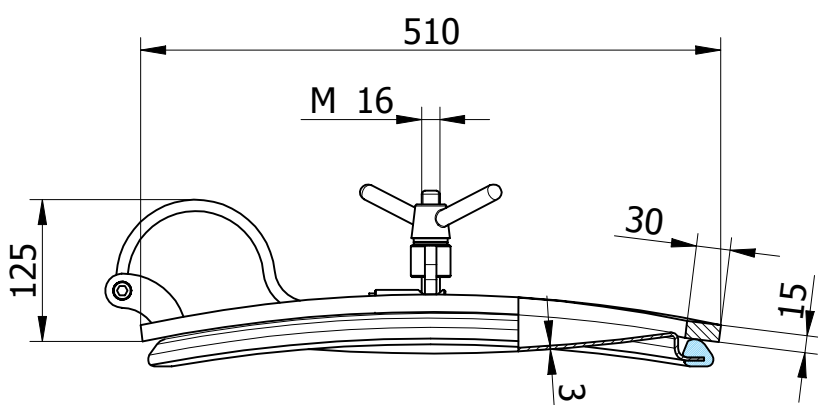


200/RP PED

Oválný průřez model:	200/RP
Rozměr:	510 x 370 mm
Max. pracovní tlak:	3,2 bar
Materiál:	AISI 304L nebo AISI 316L
Ovládání	standardní: VI/165
	na přání: MEC/150
Těsnění	standardní: EPDM
	na přání: Silikon, NBR, VITON
	kód: G/200RP
	typ: na víku nelepené
Průměr nádrže:	Ø 1300 až Ø 4000 mm
Certifikáty na přání:	PED, EN 10204 3.1, FDA



Objednací kód	Materiál	Těsnění	Výška (H)	S1	S2	Max. tlak bar	Kg
P1-200/RP-1.4301/E	AISI 304L	EPDM	15	30	3	0 / 3,2	10,5
P1-200/RP-1.4301/N	AISI 304L	NBR	15	30	3	0 / 3,2	10,5
P1-200/RP-1.4301/S	AISI 304L	Silikon	15	30	3	0 / 3,2	10,5
P1-200/RP-1.4301/V	AISI 304L	VITON	15	30	3	0 / 3,2	10,5
P1-200/RP/B-1.4404/E	AISI 316L	EPDM	15	30	3	0 / 3,2	10,5
P1-200/RP/B-1.4404/N	AISI 316L	NBR	15	30	3	0 / 3,2	10,5
P1-200/RP/B-1.4404/S	AISI 316L	Silikon	15	30	3	0 / 3,2	10,5
P1-200/RP/B-1.4404/V	AISI 316L	Viton	15	30	3	0 / 3,2	10,5

H ... výška přivařovacího krčku, S1 ... síla přivařovacího krčku, S2 ... síla víka