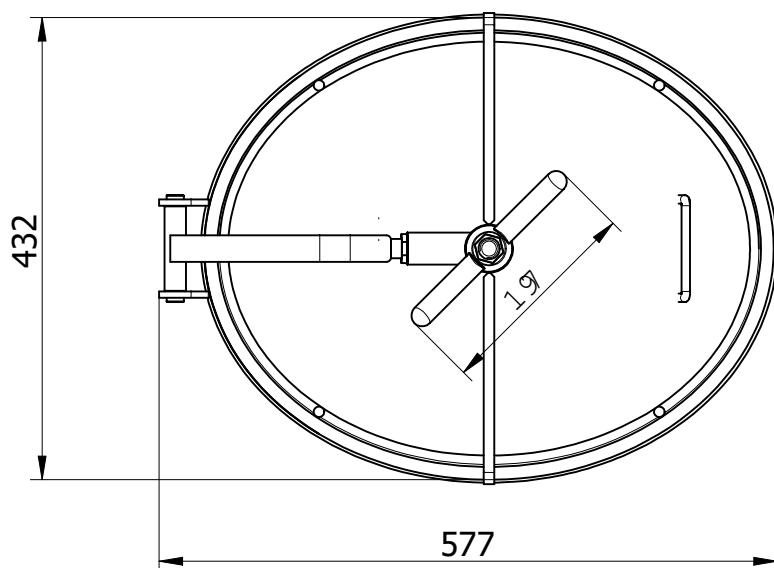
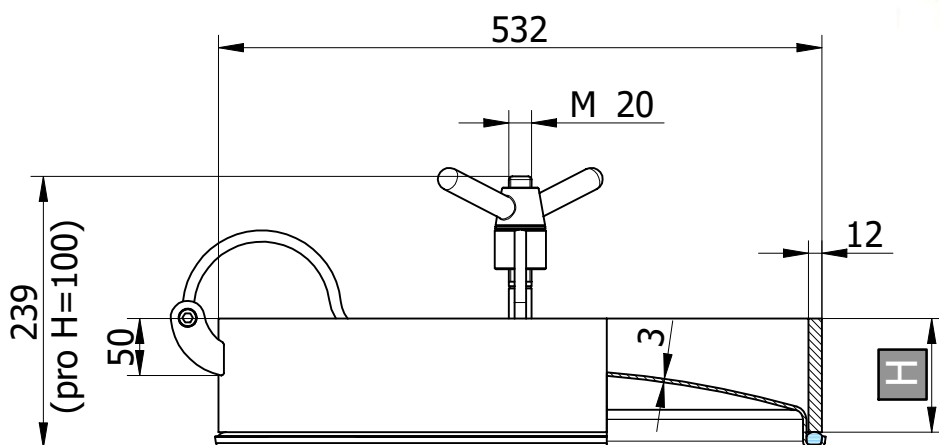


200/LZD PED

Oválný průřez model:	200/LZD	
Rozměr:	532 x 432 mm	
Max. pracovní tlak:	4,8 bar	
Materiál:	AISI 304L nebo AISI 316L	
Ovládání	standardní:	VI/190
Těsnění	standardní:	EPDM
	na přání:	Silikon, NBR, VITON
	kód:	G/200LZD
	typ:	na víku nelepené
Certifikáty na přání:	PED, EN 10204 3.1, FDA	



Objednací kód	Materiál	Těsnění	Výška (H)	S1	S2	Max. tlak bar	Kg
P1-200/LZD-1.4301/E	AISI 304L	EPDM	60	12	3	0 / 4,8	18,4
P1-200/LZD-1.4301/N	AISI 304L	NBR	60	12	3	0 / 4,8	18,4
P1-200/LZD-1.4301/S	AISI 304L	Silikon	60	12	3	0 / 4,8	18,4
P1-200/LZD-1.4301/V	AISI 304L	VITON	60	12	3	0 / 4,8	18,4
P1-200/LZD/B-1.4404/E	AISI 316L	EPDM	60	12	3	0 / 4,8	18,4
P1-200/LZD/B-1.4404/N	AISI 316L	NBR	60	12	3	0 / 4,8	18,4
P1-200/LZD/B-1.4404/S	AISI 316L	Silikon	60	12	3	0 / 4,8	18,4
P1-200/LZD/B-1.4404/V	AISI 316L	Viton	60	12	3	0 / 4,8	18,4

Objednací kód	Materiál	Těsnění	Výška (H)	S1	S2	Max. tlak bar	Kg
P1-201/LZD-1.4301/E	AISI 304L	EPDM	100	12	3	0 / 4,8	24
P1-201/LZD-1.4301/N	AISI 304L	NBR	100	12	3	0 / 4,8	24
P1-201/LZD-1.4301/S	AISI 304L	Silikon	100	12	3	0 / 4,8	24
P1-201/LZD-1.4301/V	AISI 304L	VITON	100	12	3	0 / 4,8	24
P1-201/LZD/B-1.4404/E	AISI 316L	EPDM	100	12	3	0 / 4,8	24
P1-201/LZD/B-1.4404/N	AISI 316L	NBR	100	12	3	0 / 4,8	24
P1-201/LZD/B-1.4404/S	AISI 316L	Silikon	100	12	3	0 / 4,8	24
P1-201/LZD/B-1.4404/V	AISI 316L	Viton	100	12	3	0 / 4,8	24

H ... výška přivařovacího krčku, S1 ... síla přivařovacího krčku, S2 ... síla víka

www.armat.cz

ARMAT spol. s r. o., 561 41 Řetová 82, Tel.: + 420 465 585 258, armat@armat.cz

Průřezy I. - str. 8