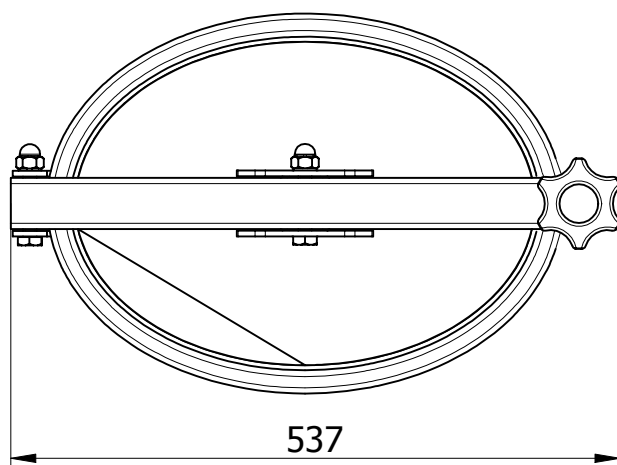
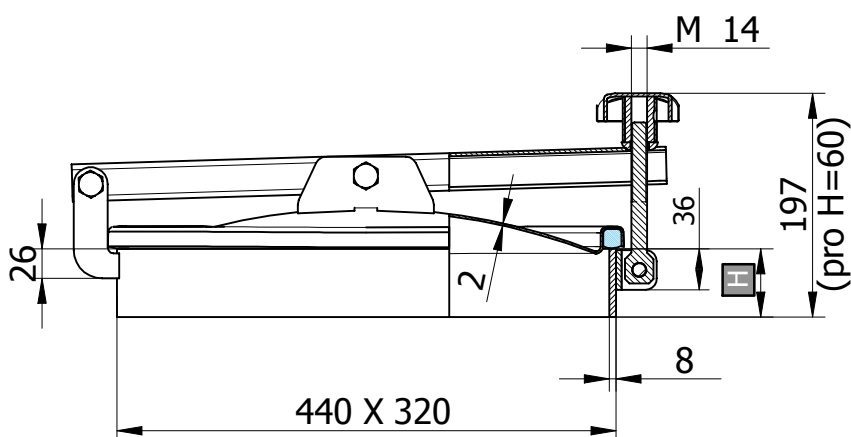


174/AE

Oválný průřez model:		174/AE
Rozměr:		440 x 320 mm
Max. pracovní tlak:		0,1 bar
Materiál:		AISI 304L nebo AISI 316L
Ovládání	standardní:	MEC/80I
	na přání:	VI/170
		MEC/150
Těsnění	standardní:	EPDM
	na přání:	Silikon, NBR, VITON
	kód:	G/170
	typ:	na víku nelepené
Certifikáty na přání:		EN 10204 3.1, FDA



Objednací kód	Materiál	Těsnění	Výška (H)	S1	S2	Max. tlak bar	Kg
P1-174/AE-1.4301/E	AISI 304L	EPDM	60	8	2	0 / 0,1	11,5
P1-174/AE-1.4301/N	AISI 304L	NBR	60	8	2	0 / 0,1	11,5
P1-174/AE-1.4301/S	AISI 304L	Silikon	60	8	2	0 / 0,1	11,5
P1-174/AE-1.4301/V	AISI 304L	VITON	60	8	2	0 / 0,1	11,5
P1-174/AE/B-1.4404/E	AISI 316L	EPDM	60	8	2	0 / 0,1	11,5
P1-174/AE/B-1.4404/N	AISI 316L	NBR	60	8	2	0 / 0,1	11,5
P1-174/AE/B-1.4404/S	AISI 316L	Silikon	60	8	2	0 / 0,1	11,5
P1-174/AE/B-1.4404/V	AISI 316L	Viton	60	8	2	0 / 0,1	11,5

Objednací kód	Materiál	Těsnění	Výška (H)	S1	S2	Max. tlak bar	Kg
P1-176/AE-1.4301/E	AISI 304L	EPDM	80	8	2	0 / 0,1	13,5
P1-176/AE-1.4301/N	AISI 304L	NBR	80	8	2	0 / 0,1	13,5
P1-176/AE-1.4301/S	AISI 304L	Silikon	80	8	2	0 / 0,1	13,5
P1-176/AE-1.4301/V	AISI 304L	VITON	80	8	2	0 / 0,1	13,5
P1-176/AE/B-1.4404/E	AISI 316L	EPDM	80	8	2	0 / 0,1	13,5
P1-176/AE/B-1.4404/N	AISI 316L	NBR	80	8	2	0 / 0,1	13,5
P1-176/AE/B-1.4404/S	AISI 316L	Silikon	80	8	2	0 / 0,1	13,5
P1-176/AE/B-1.4404/V	AISI 316L	Viton	80	8	2	0 / 0,1	13,5

H ... výška přivařovacího krčku, S1 ... síla přivařovacího krčku, S2 ... síla víka