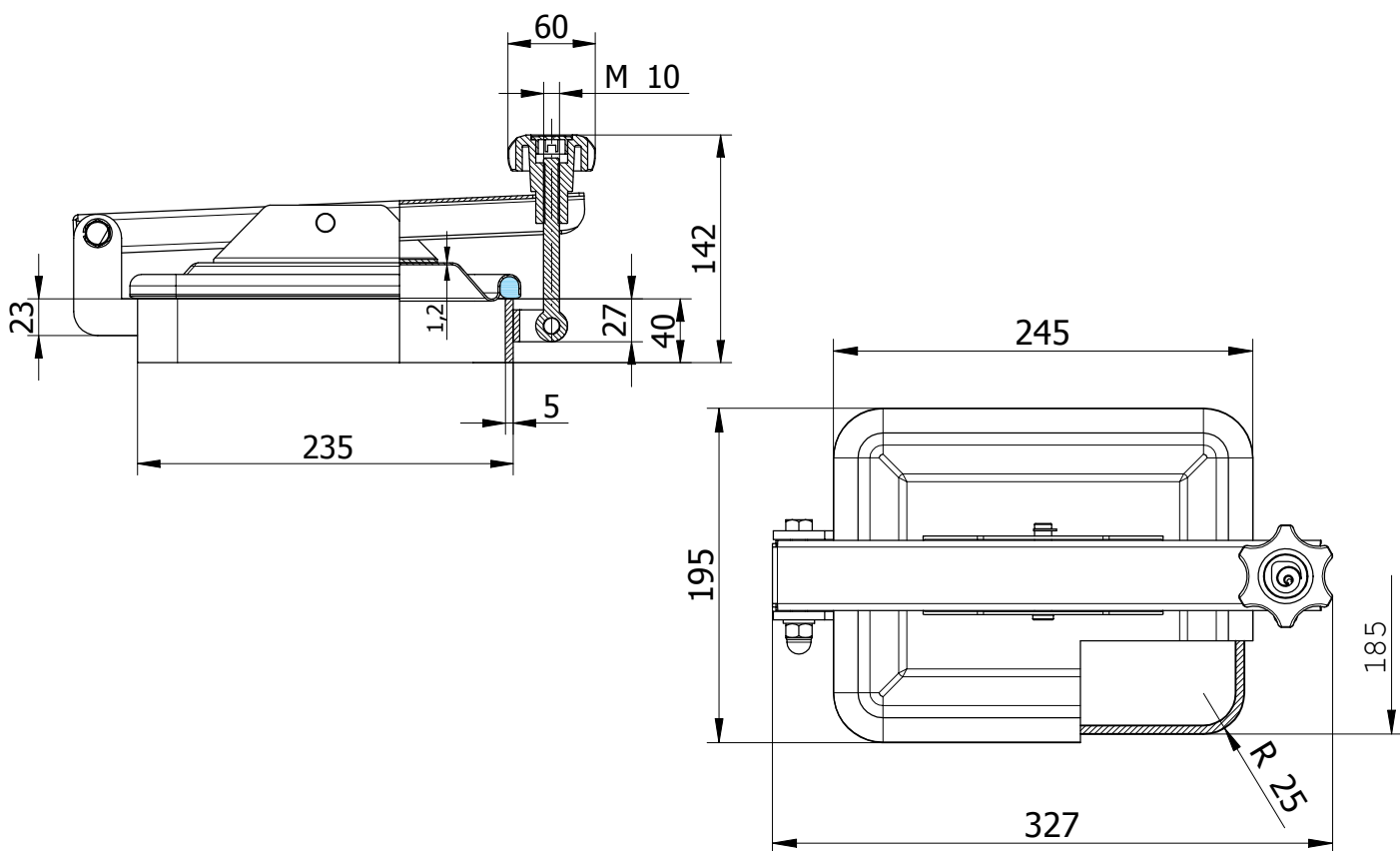


Obdélníkový průřez model:	295
Rozměr:	235 x 185 mm
Max. pracovní tlak:	0,5 bar
Materiál:	AISI 304L nebo AISI 316L
Ovládání	standardní: MEC/60A
	na přání: VI/295A
Těsnění	standardní: EPDM
	na přání: Silikon, NBR, VITON
	kód: G/295
	typ: na víku nelepené
Model /K:	ovládání VI/165K
	pojistná matice
	system postupného otevírání
Certifikáty na přání:	EN 10204 3.1, FDA



Objednací kód	Materiál	Těsnění	Výška (H)	S1	S2	Max. tlak bar	Kg
P1-295-1.4301/E	AISI 304L	EPDM	40	5	1,2	0 / 0,5	3,2
P1-295-1.4301/N	AISI 304L	NBR	40	5	1,2	0 / 0,5	3,2
P1-295-1.4301/S	AISI 304L	Silikon	40	5	1,2	0 / 0,5	3,2
P1-295-1.4301/V	AISI 304L	VITON	40	5	1,2	0 / 0,5	3,2
P1-295/B-1.4404/E	AISI 316L	EPDM	40	5	1,2	0 / 0,5	3,2
P1-295/B-1.4404/N	AISI 316L	NBR	40	5	1,2	0 / 0,5	3,2
P1-295/B-1.4404/S	AISI 316L	Silikon	40	5	1,2	0 / 0,5	3,2
P1-295/B-1.4404/V	AISI 316L	Viton	40	5	1,2	0 / 0,5	3,2

Objednací kód	Materiál	Těsnění	Výška (H)	S1	S2	Max. tlak bar	Kg
P1-295/K-1.4301/E	AISI 304L	EPDM	40	5	1,2	0 / 0,5	3,5
P1-295/K-1.4301/N	AISI 304L	NBR	40	5	1,2	0 / 0,5	3,5
P1-295/K-1.4301/S	AISI 304L	Silikon	40	5	1,2	0 / 0,5	3,5
P1-295/K-1.4301/V	AISI 304L	VITON	40	5	1,2	0 / 0,5	3,5
P1-295/K/B-1.4404/E	AISI 316L	EPDM	40	5	1,2	0 / 0,5	3,5
P1-295/K/B-1.4404/N	AISI 316L	NBR	40	5	1,2	0 / 0,5	3,5
P1-295/K/B-1.4404/S	AISI 316L	Silikon	40	5	1,2	0 / 0,5	3,5
P1-295/K/B-1.4404/V	AISI 316L	Viton	40	5	1,2	0 / 0,5	3,5

H ... výška přivařovacího krčku, S1 ... síla přivařovacího krčku, S2 ... síla víka