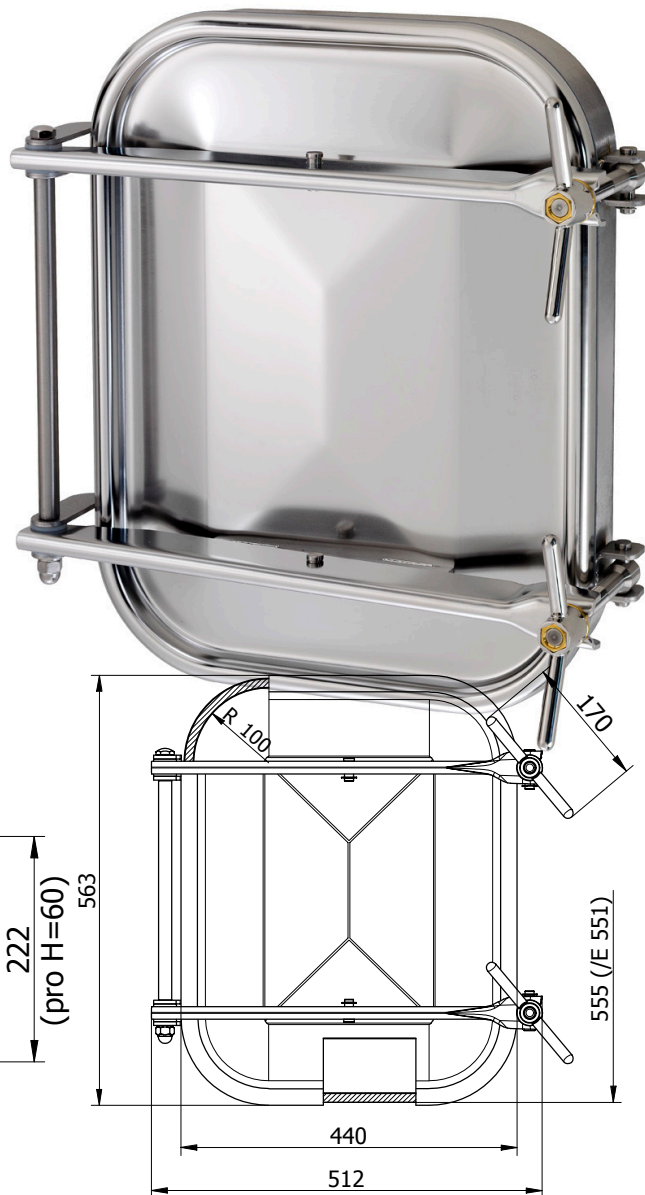
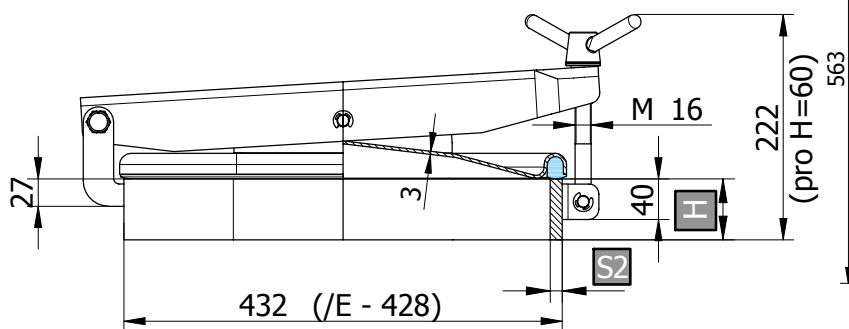


1500 PED

Obdélníkový průřez model:	1500
Rozměr:	432 x 555 mm
Max. pracovní tlak:	1 bar (model /E 0,6 bar)
Materiál:	AISI 304L nebo AISI 316L
Ovládání standardní:	VI/165A
na přání:	MEC/150A
Těsnění standardní:	EPDM
na přání:	Silikon, NBR, VITON
kód:	G/1500
typ:	na víku nelepené
Model /E: ovládání standardní	VI/165A
ovládání na přání	MEC/150A
	bez atestu PED
Certifikáty na přání:	PED (ne model /E)
	EN 10204 3.1, FDA



Objednací kód	Materiál	Těsnění	Výška (H)	S1	S2	Max. tlak bar	Kg
P1-1500-1.4301/E	AISI 304L	EPDM	60	12	3	0 / 1	24
P1-1500-1.4301/N	AISI 304L	NBR	60	12	3	0 / 1	24
P1-1500-1.4301/S	AISI 304L	Silikon	60	12	3	0 / 1	24
P1-1500-1.4301/V	AISI 304L	VITON	60	12	3	0 / 1	24
P1-1500/B-1.4404/E	AISI 316L	EPDM	60	12	3	0 / 1	24
P1-1500/B-1.4404/N	AISI 316L	NBR	60	12	3	0 / 1	24
P1-1500/B-1.4404/S	AISI 316L	Silikon	60	12	3	0 / 1	24
P1-1500/B-1.4404/V	AISI 316L	Viton	12	12	3	0 / 1	24

Objednací kód	Materiál	Těsnění	Výška (H)	S1	S2	Max. tlak bar	Kg
P1-1500/E-1.4301/E	AISI 304L	EPDM	60	8	2	0 / 0,6	17,5
P1-1500/E-1.4301/N	AISI 304L	NBR	60	8	2	0 / 0,6	17,5
P1-1500/E-1.4301/S	AISI 304L	Silikon	60	8	2	0 / 0,6	17,5
P1-1500/E-1.4301/V	AISI 304L	VITON	60	8	2	0 / 0,6	17,5
P1-1500/E/B-1.4404/E	AISI 316L	EPDM	60	8	2	0 / 0,6	17,5
P1-1500/E/B-1.4404/N	AISI 316L	NBR	60	8	2	0 / 0,6	17,5
P1-1500/E/B-1.4404/S	AISI 316L	Silikon	60	8	2	0 / 0,6	17,5
P1-1500/E/B-1.4404/V	AISI 316L	Viton	60	8	2	0 / 0,6	17,5

Objednací kód	Materiál	Těsnění	Výška (H)	S1	S2	Max. tlak bar	Kg
P1-1502-1.4301/E	AISI 304L	EPDM	100	12	3	0 / 1	27,2
P1-1502-1.4301/N	AISI 304L	NBR	100	12	3	0 / 1	27,2
P1-1502-1.4301/S	AISI 304L	Silikon	100	12	3	0 / 1	27,2
P1-1502-1.4301/V	AISI 304L	VITON	100	12	3	0 / 1	27,2
P1-1502/B-1.4404/E	AISI 316L	EPDM	100	12	3	0 / 1	27,2
P1-1502/B-1.4404/N	AISI 316L	NBR	100	12	3	0 / 1	27,2
P1-1502/B-1.4404/S	AISI 316L	Silikon	100	12	3	0 / 1	27,2
P1-1502/B-1.4404/V	AISI 316L	Viton	100	12	3	0 / 1	27,2

Objednací kód	Materiál	Těsnění	Výška (H)	S1	S2	Max. tlak bar	Kg
P1-1502/E-1.4301/E	AISI 304L	EPDM	100	8	2	0 / 0,6	19,7
P1-1502/E-1.4301/N	AISI 304L	NBR	100	8	2	0 / 0,6	19,7
P1-1502/E-1.4301/S	AISI 304L	Silikon	100	8	2	0 / 0,6	19,7
P1-1502/E-1.4301/V	AISI 304L	VITON	100	8	2	0 / 0,6	19,7
P1-1502/E/B-1.4404/E	AISI 316L	EPDM	100	8	2	0 / 0,6	19,7
P1-1502/E/B-1.4404/N	AISI 316L	NBR	100	8	2	0 / 0,6	19,7
P1-1502/E/B-1.4404/S	AISI 316L	Silikon	100	8	2	0 / 0,6	19,7
P1-1502/E/B-1.4404/V	AISI 316L	Viton	100	8	2	0 / 0,6	19,7

H ... výška přivařovacího krčku, S1 ... síla přivařovacího krčku, S2 ... síla víka