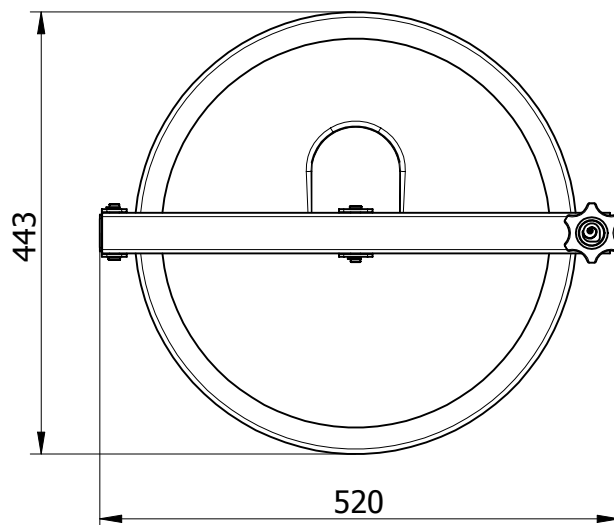
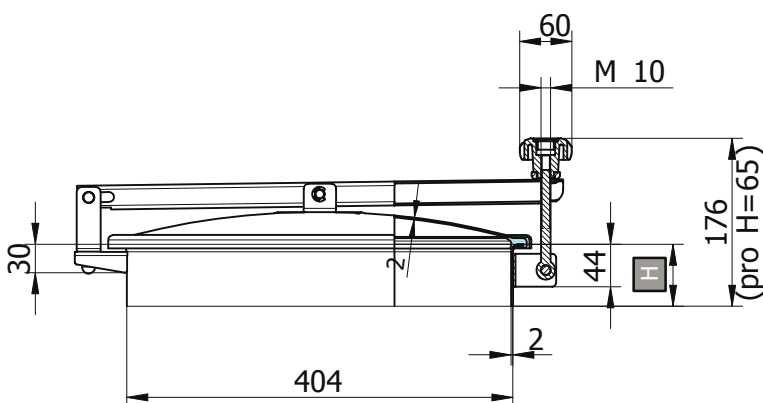


TV/400

Kulatý průřez model: TV/400
Rozměr: Ø 404 mm
Max. pracovní tlak: 0,0 bar
Materiál: AISI 304L nebo AISI 316L
Ovládání standardní: MEC/60
na přání: VI/295, MEC/80I
Těsnění standardní: EPDM
na přání: Silikon, NBR, VITON
kód: G/T400
typ: na rámu nelepené
Otevírání: směrem vzad a do stran
Na přání: s otvorem pro dvojčinný ventil
Certifikáty na přání: EN 10204 3.1, FDA



Objednací kód	Materiál	Těsnění	Výška (H)	S1	S2	Max. tlak bar	Kg
P1-TV/400-1.4301/E	AISI 304L	EPDM	65	2	2	0,0	5,6
P1-TV/400-1.4301/N	AISI 304L	NBR	65	2	2	0,0	5,6
P1-TV/400-1.4301/S	AISI 304L	Silikon	65	2	2	0,0	5,6
P1-TV/400-1.4301/V	AISI 304L	VITON	65	2	2	0,0	5,6
P1-TV/400/B-1.4404/E	AISI 316L	EPDM	65	2	2	0,0	5,6
P1-TV/400/B-1.4404/N	AISI 316L	NBR	65	2	2	0,0	5,6
P1-TV/400/B-1.4404/S	AISI 316L	Silikon	65	2	2	0,0	5,6
P1-TV/400/B-1.4404/V	AISI 316L	Viton	65	2	2	0,0	5,6

Objednací kód	Materiál	Těsnění	Výška (H)	S1	S2	Max. tlak bar	Kg
P1-TV/401-1.4301/E	AISI 304L	EPDM	100	2	2	0,0	6,3
P1-TV/401-1.4301/N	AISI 304L	NBR	100	2	2	0,0	6,3
P1-TV/401-1.4301/S	AISI 304L	Silikon	100	2	2	0,0	6,3
P1-TV/401-1.4301/V	AISI 304L	VITON	100	2	2	0,0	6,3
P1-TV/401/B-1.4404/E	AISI 316L	EPDM	100	2	2	0,0	6,3
P1-TV/401/B-1.4404/N	AISI 316L	NBR	100	2	2	0,0	6,3
P1-TV/401/B-1.4404/S	AISI 316L	Silikon	100	2	2	0,0	6,3
P1-TV/401/B-1.4404/V	AISI 316L	Viton	100	2	2	0,0	6,3

Objednací kód	Materiál	Těsnění	Výška (H)	S1	S2	Max. tlak bar	Kg
P1-TV/402-1.4301/E	AISI 304L	EPDM	150	2	2	0,0	7,3
P1-TV/402-1.4301/N	AISI 304L	NBR	150	2	2	0,0	7,3
P1-TV/402-1.4301/S	AISI 304L	Silikon	150	2	2	0,0	7,3
P1-TV/402-1.4301/V	AISI 304L	VITON	150	2	2	0,0	7,3
P1-TV/402/B-1.4404/E	AISI 316L	EPDM	150	2	2	0,0	7,3
P1-TV/402/B-1.4404/N	AISI 316L	NBR	150	2	2	0,0	7,3
P1-TV/402/B-1.4404/S	AISI 316L	Silikon	150	2	2	0,0	7,3
P1-TV/402/B-1.4404/V	AISI 316L	Viton	150	2	2	0,0	7,3

Objednací kód	Materiál	Těsnění	Výška (H)	S1	S2	Max. tlak bar	Kg
P1-TV/403-1.4301/E	AISI 304L	EPDM	200	2	2	0,0	8,3
P1-TV/403-1.4301/N	AISI 304L	NBR	200	2	2	0,0	8,3
P1-TV/403-1.4301/S	AISI 304L	Silikon	200	2	2	0,0	8,3
P1-TV/403-1.4301/V	AISI 304L	VITON	200	2	2	0,0	8,3
P1-TV/403/B-1.4404/E	AISI 316L	EPDM	200	2	2	0,0	8,3
P1-TV/403/B-1.4404/N	AISI 316L	NBR	200	2	2	0,0	8,3
P1-TV/403/B-1.4404/S	AISI 316L	Silikon	200	2	2	0,0	8,3
P1-TV/403/B-1.4404/V	AISI 316L	Viton	200	2	2	0,0	8,3

H ... výška přivařovacího krčku, S1 ... síla přivařovacího krčku, S2 ... síla víka