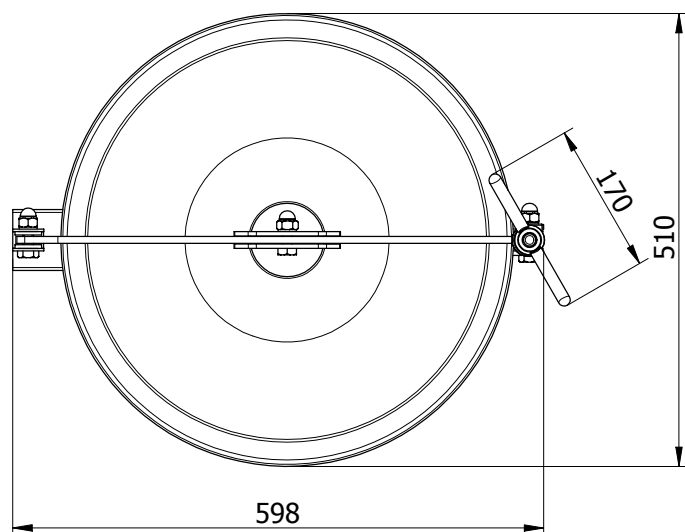
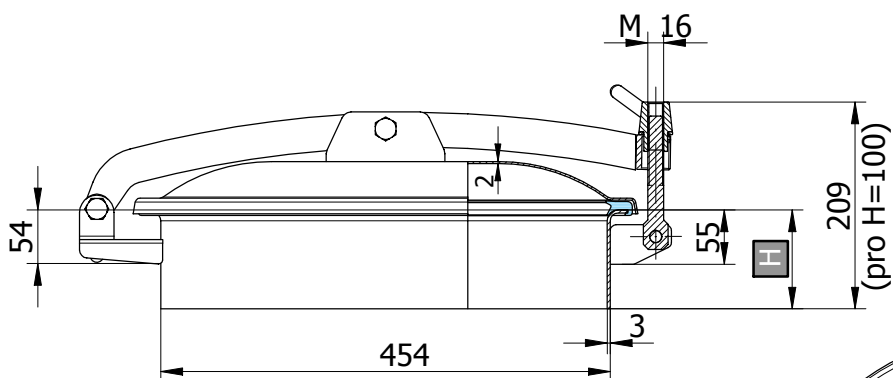


T1/450

Kulatý průřez model:	T1/450
Rozměr:	Ø 454 mm
Max. pracovní tlak:	0,0 bar
Materiál:	AISI 304L nebo AISI 316L
Ovládání	standardní: VI/165A
	na přání: MEC/80I
Těsnění	standardní: EPDM
	na přání: Silikon, NBR, VITON
	kód: G/T450
	typ: na rámu nelepené
Otevírání:	směrem vzad a do stran
Na přání:	s otvorem pro dvojitý ventil
Certifikáty na přání:	EN 10204 3.1, FDA



Objednací kód	Materiál	Těsnění	Výška (H)	S1	S2	Max. tlak bar	Kg
P1-T1/450-1.4301/E	AISI 304L	EPDM	100	3	2	0,0	11
P1-T1/450-1.4301/N	AISI 304L	NBR	100	3	2	0,0	11
P1-T1/450-1.4301/S	AISI 304L	Silikon	100	3	2	0,0	11
P1-T1/450-1.4301/V	AISI 304L	VITON	100	3	2	0,0	11
P1-T1/450/B-1.4404/E	AISI 316L	EPDM	100	3	2	0,0	11
P1-T1/450/B-1.4404/N	AISI 316L	NBR	100	3	2	0,0	11
P1-T1/450/B-1.4404/S	AISI 316L	Silikon	100	3	2	0,0	11
P1-T1/450/B-1.4404/V	AISI 316L	Viton	100	3	2	0,0	11

Objednací kód	Materiál	Těsnění	Výška (H)	S1	S2	Max. tlak bar	Kg
P1-T1/451-1.4301/E	AISI 304L	EPDM	150	3	2	0,0	12,8
P1-T1/451-1.4301/N	AISI 304L	NBR	150	3	2	0,0	12,8
P1-T1/451-1.4301/S	AISI 304L	Silikon	150	3	2	0,0	12,8
P1-T1/451-1.4301/V	AISI 304L	VITON	150	3	2	0,0	12,8
P1-T1/451/B-1.4404/E	AISI 316L	EPDM	150	3	2	0,0	12,8
P1-T1/451/B-1.4404/N	AISI 316L	NBR	150	3	2	0,0	12,8
P1-T1/451/B-1.4404/S	AISI 316L	Silikon	150	3	2	0,0	12,8
P1-T1/451/B-1.4404/V	AISI 316L	Viton	150	3	2	0,0	12,8

Objednací kód	Materiál	Těsnění	Výška (H)	S1	S2	Max. tlak bar	Kg
P1-T1/452-1.4301/E	AISI 304L	EPDM	200	3	2	0,0	14,6
P1-T1/452-1.4301/N	AISI 304L	NBR	200	3	2	0,0	14,6
P1-T1/452-1.4301/S	AISI 304L	Silikon	200	3	2	0,0	14,6
P1-T1/452-1.4301/V	AISI 304L	VITON	200	3	2	0,0	14,6
P1-T1/452/B-1.4404/E	AISI 316L	EPDM	200	3	2	0,0	14,6
P1-T1/452/B-1.4404/N	AISI 316L	NBR	200	3	2	0,0	14,6
P1-T1/452/B-1.4404/S	AISI 316L	Silikon	200	3	2	0,0	14,6
P1-T1/452/B-1.4404/V	AISI 316L	Viton	200	3	2	0,0	14,6

H ... výška přivařovacího krčku, S1 ... síla přivařovacího krčku, S2 ... síla víka