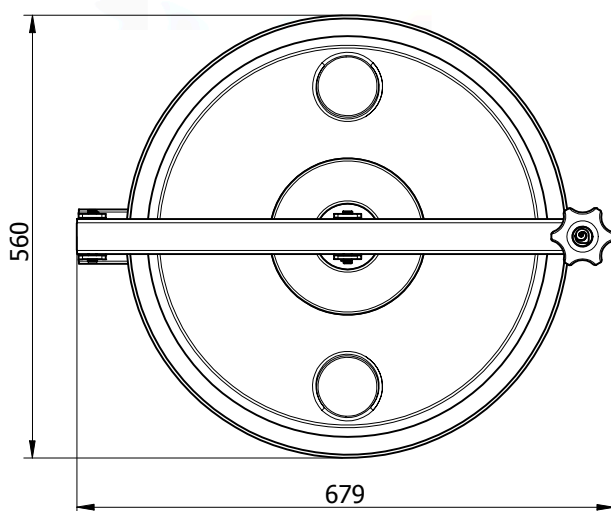
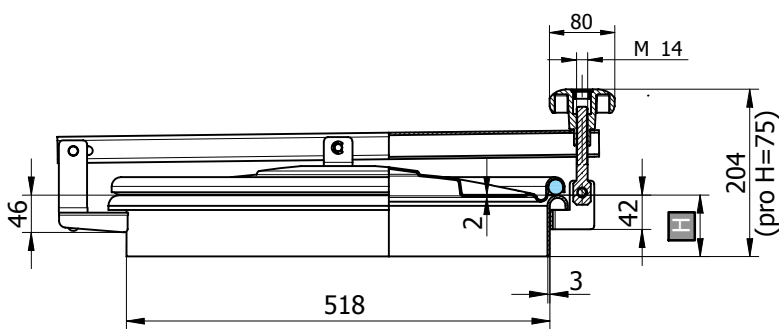


N/270

Kulatý průřez model: N/270
Rozměr: Ø 518 mm
Max. pracovní tlak: 0,1 bar
Materiál: AISI 304L nebo AISI 316L
Ovládání standardní: MEC/80A
na přání: MEC/80I
 VI/Z175A(M14)
Těsnění standardní: EPDM
na přání: Silikon, NBR, VITON
kód: G/TR500
typ: na víku nelepené
Na přání: s otvorem pro dvojčinný ventil
Otevírání: směrem vzad a do stran
Certifikáty na přání: EN 10204 3.1, FDA



Objednací kód	Materiál	Těsnění	Výška (H)	S1	S2	Max. tlak bar	Kg
P1-N/270-1.4301/E	AISI 304L	EPDM	75	3	2	0 / 0,1	12
P1-N/270-1.4301/N	AISI 304L	NBR	75	3	2	0 / 0,1	12
P1-N/270-1.4301/S	AISI 304L	Silikon	75	3	2	0 / 0,1	12
P1-N/270-1.4301/V	AISI 304L	VITON	75	3	2	0 / 0,1	12

P1-N/270/B-1.4404/E	AISI 316L	EPDM	75	3	2	0 / 0,1	12
P1-N/270/B-1.4404/N	AISI 316L	NBR	75	3	2	0 / 0,1	12
P1-N/270/B-1.4404/S	AISI 316L	Silikon	75	3	2	0 / 0,1	12
P1-N/270/B-1.4404/V	AISI 316L	Viton	75	3	2	0 / 0,1	12

Objednací kód	Materiál	Těsnění	Výška (H)	S1	S2	Max. tlak bar	Kg
P1-N/272-1.4301/E	AISI 304L	EPDM	150	3	2	0 / 0,1	14
P1-N/272-1.4301/N	AISI 304L	NBR	150	3	2	0 / 0,1	14
P1-N/272-1.4301/S	AISI 304L	Silikon	150	3	2	0 / 0,1	14
P1-N/272-1.4301/V	AISI 304L	VITON	150	3	2	0 / 0,1	14

P1-N/272/B-1.4404/E	AISI 316L	EPDM	150	3	2	0 / 0,1	14
P1-N/272/B-1.4404/N	AISI 316L	NBR	150	3	2	0 / 0,1	14
P1-N/272/B-1.4404/S	AISI 316L	Silikon	150	3	2	0 / 0,1	14
P1-N/272/B-1.4404/V	AISI 316L	Viton	150	3	2	0 / 0,1	14

H ... výška přivařovacího krčku, S1 ... síla přivařovacího krčku, S2 ... síla víka

Objednací kód	Materiál	Těsnění	Výška (H)	S1	S2	Max. tlak bar	Kg
P1-N/271-1.4301/E	AISI 304L	EPDM	100	3	2	0 / 0,1	12,8
P1-N/271-1.4301/N	AISI 304L	NBR	100	3	2	0 / 0,1	12,8
P1-N/271-1.4301/S	AISI 304L	Silikon	100	3	2	0 / 0,1	12,8
P1-N/271-1.4301/V	AISI 304L	VITON	100	3	2	0 / 0,1	12,8

P1-N/271/B-1.4404/E	AISI 316L	EPDM	100	3	2	0 / 0,1	12,8
P1-N/271/B-1.4404/N	AISI 316L	NBR	100	3	2	0 / 0,1	12,8
P1-N/271/B-1.4404/S	AISI 316L	Silikon	100	3	2	0 / 0,1	12,8
P1-N/271/B-1.4404/V	AISI 316L	Viton	100	3	2	0 / 0,1	12,8

Objednací kód	Materiál	Těsnění	Výška (H)	S1	S2	Max. tlak bar	Kg
P1-N/273-1.4301/E	AISI 304L	EPDM	200	3	2	0 / 0,1	16,9
P1-N/273-1.4301/N	AISI 304L	NBR	200	3	2	0 / 0,1	16,9
P1-N/273-1.4301/S	AISI 304L	Silikon	200	3	2	0 / 0,1	16,9
P1-N/273-1.4301/V	AISI 304L	VITON	200	3	2	0 / 0,1	16,9

P1-N/273/B-1.4404/E	AISI 316L	EPDM	200	3	2	0 / 0,1	16,9
P1-N/273/B-1.4404/N	AISI 316L	NBR	200	3	2	0 / 0,1	16,9
P1-N/273/B-1.4404/S	AISI 316L	Silikon	200	3	2	0 / 0,1	16,9
P1-N/273/B-1.4404/V	AISI 316L	Viton	200	3	2	0 / 0,1	16,9