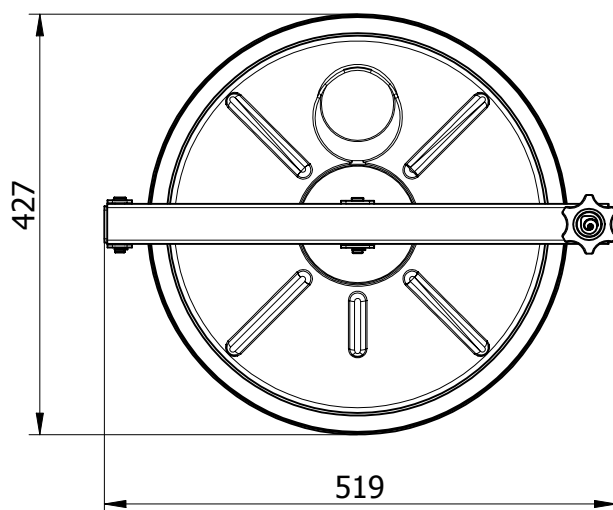
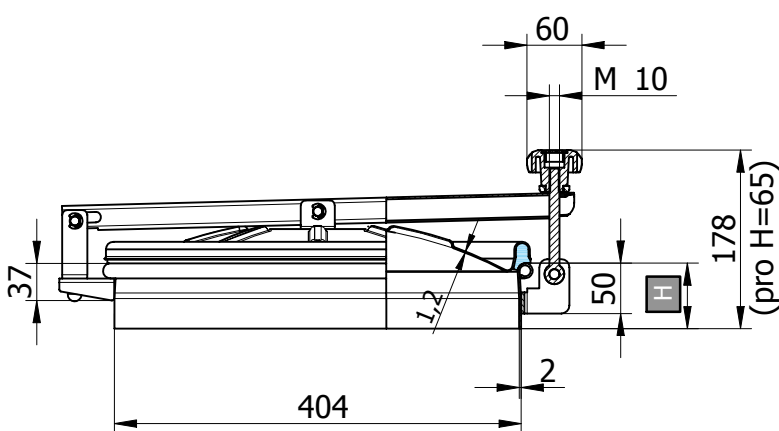


# N/250

**Kulatý průřez model:** N/250  
**Rozměr:** Ø 404 mm  
**Max. pracovní tlak:** 0,0 bar  
**Materiál:** AISI 304L nebo AISI 316L  
**Ovládání standardní:** MEC/60  
**na přání:** VI/295, MEC/80I  
**Těsnění standardní:** EPDM  
**na přání:** Silikon, NBR, VITON  
**kód:** G/AE  
**typ:** na víku nelepené  
**Na přání:** s otvorem pro dvojitý ventil  
**Otevírání:** směrem vzad a do stran  
**Certifikáty na přání:** EN 10204 3.1, FDA



Objednací kód	Materiál	Těsnění	Výška (H)	S1	S2	Max. tlak bar	Kg
P1-N/250-1.4301/E	AISI 304L	EPDM	65	2	1,2	0,0	5
P1-N/250-1.4301/N	AISI 304L	NBR	65	2	1,2	0,0	5
P1-N/250-1.4301/S	AISI 304L	Silikon	65	2	1,2	0,0	5
P1-N/250-1.4301/V	AISI 304L	VITON	65	2	1,2	0,0	5

Objednací kód	Materiál	Těsnění	Výška (H)	S1	S2	Max. tlak bar	Kg
P1-N/251-1.4301/E	AISI 304L	EPDM	100	2	1,2	0,0	5,8
P1-N/251-1.4301/N	AISI 304L	NBR	100	2	1,2	0,0	5,8
P1-N/251-1.4301/S	AISI 304L	Silikon	100	2	1,2	0,0	5,8
P1-N/251-1.4301/V	AISI 304L	VITON	100	2	1,2	0,0	5,8

Objednací kód	Materiál	Těsnění	Výška (H)	S1	S2	Max. tlak bar	Kg
P1-N/250/B-1.4404/E	AISI 316L	EPDM	65	2	1,2	0,0	5
P1-N/250/B-1.4404/N	AISI 316L	NBR	65	2	1,2	0,0	5
P1-N/250/B-1.4404/S	AISI 316L	Silikon	65	2	1,2	0,0	5
P1-N/250/B-1.4404/V	AISI 316L	Viton	65	2	1,2	0,0	5

Objednací kód	Materiál	Těsnění	Výška (H)	S1	S2	Max. tlak bar	Kg
P1-N/251/B-1.4404/E	AISI 316L	EPDM	100	2	1,2	0,0	5,8
P1-N/251/B-1.4404/N	AISI 316L	NBR	100	2	1,2	0,0	5,8
P1-N/251/B-1.4404/S	AISI 316L	Silikon	100	2	1,2	0,0	5,8
P1-N/251/B-1.4404/V	AISI 316L	Viton	100	2	1,2	0,0	5,8

Objednací kód	Materiál	Těsnění	Výška (H)	S1	S2	Max. tlak bar	Kg
P1-N/252-1.4301/E	AISI 304L	EPDM	150	2	1,2	0,0	6,8
P1-N/252-1.4301/N	AISI 304L	NBR	150	2	1,2	0,0	6,8
P1-N/252-1.4301/S	AISI 304L	Silikon	150	2	1,2	0,0	6,8
P1-N/252-1.4301/V	AISI 304L	VITON	150	2	1,2	0,0	6,8

Objednací kód	Materiál	Těsnění	Výška (H)	S1	S2	Max. tlak bar	Kg
P1-N/253-1.4301/E	AISI 304L	EPDM	200	2	1,2	0,0	7,8
P1-N/253-1.4301/N	AISI 304L	NBR	200	2	1,2	0,0	7,8
P1-N/253-1.4301/S	AISI 304L	Silikon	200	2	1,2	0,0	7,8
P1-N/253-1.4301/V	AISI 304L	VITON	200	2	1,2	0,0	7,8

Objednací kód	Materiál	Těsnění	Výška (H)	S1	S2	Max. tlak bar	Kg
P1-N/252/B-1.4404/E	AISI 316L	EPDM	150	2	1,2	0,0	6,8
P1-N/252/B-1.4404/N	AISI 316L	NBR	150	2	1,2	0,0	6,8
P1-N/252/B-1.4404/S	AISI 316L	Silikon	150	2	1,2	0,0	6,8
P1-N/252/B-1.4404/V	AISI 316L	Viton	150	2	1,2	0,0	6,8

Objednací kód	Materiál	Těsnění	Výška (H)	S1	S2	Max. tlak bar	Kg
P1-N/253/B-1.4404/E	AISI 316L	EPDM	200	2	1,2	0,0	7,8
P1-N/253/B-1.4404/N	AISI 316L	NBR	200	2	1,2	0,0	7,8
P1-N/253/B-1.4404/S	AISI 316L	Silikon	200	2	1,2	0,0	7,8
P1-N/253/B-1.4404/V	AISI 316L	Viton	200	2	1,2	0,0	7,8

H ... výška přivařovacího krčku, S1 ... síla přivařovacího krčku, S2 ... síla víka