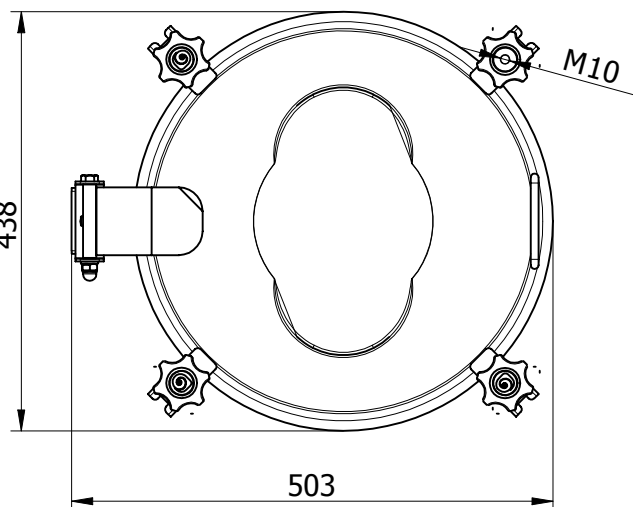
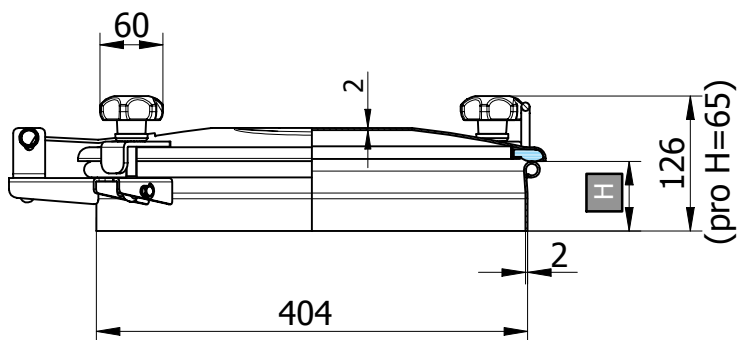


N/240/4V

Kulatý průřez model: N/240/4V
Rozměr: Ø 404 mm
Max. pracovní tlak: 0,2 bar
Materiál: AISI 304L nebo AISI 316L
Ovládání standardní: MEC/60
na přání: VI/295
Těsnění standardní: EPDM
na přání: Silikon, NBR, VITON
kód: G/NL250
typ: na víku nelepené
Na přání: s otvorem pro dvojčinný ventil (až 2x)
Otevírání: směrem vzad a do stran
Certifikáty na přání: EN 10204 3.1, FDA



Objednací kód	Materiál	Těsnění	Výška (H)	S1	S2	Max. tlak bar	Kg
P1-N/240/4V-1.4301/E	AISI 304L	EPDM	65	2	2	0 / 0,2	5,6
P1-N/240/4V-1.4301/N	AISI 304L	NBR	65	2	2	0 / 0,2	5,6
P1-N/240/4V-1.4301/S	AISI 304L	Silikon	65	2	2	0 / 0,2	5,6
P1-N/240/4V-1.4301/V	AISI 304L	VITON	65	2	2	0 / 0,2	5,6

P1-N/240/4V/B-1.4404/E	AISI 316L	EPDM	65	2	2	0 / 0,2	5,6
P1-N/240/4V/B-1.4404/N	AISI 316L	NBR	65	2	2	0 / 0,2	5,6
P1-N/240/4V/B-1.4404/S	AISI 316L	Silikon	65	2	2	0 / 0,2	5,6
P1-N/240/4V/B-1.4404/V	AISI 316L	Viton	65	2	2	0 / 0,2	5,6

Objednací kód	Materiál	Těsnění	Výška (H)	S1	S2	Max. tlak bar	Kg
P1-N/242/4V-1.4301/E	AISI 304L	EPDM	150	2	2	0 / 0,2	7,3
P1-N/242/4V-1.4301/N	AISI 304L	NBR	150	2	2	0 / 0,2	7,3
P1-N/242/4V-1.4301/S	AISI 304L	Silikon	150	2	2	0 / 0,2	7,3
P1-N/242/4V-1.4301/V	AISI 304L	VITON	150	2	2	0 / 0,2	7,3

P1-N/242/4V/B-1.4404/E	AISI 316L	EPDM	150	2	2	0 / 0,2	7,3
P1-N/242/4V/B-1.4404/N	AISI 316L	NBR	150	2	2	0 / 0,2	7,3
P1-N/242/4V/B-1.4404/S	AISI 316L	Silikon	150	2	2	0 / 0,2	7,3
P1-N/242/4V/B-1.4404/V	AISI 316L	Viton	150	2	2	0 / 0,2	7,3

Objednací kód	Materiál	Těsnění	Výška (H)	S1	S2	Max. tlak bar	Kg
P1-N/241/4V-1.4301/E	AISI 304L	EPDM	100	2	2	0 / 0,2	6,3
P1-N/241/4V-1.4301/N	AISI 304L	NBR	100	2	2	0 / 0,2	6,3
P1-N/241/4V-1.4301/S	AISI 304L	Silikon	100	2	2	0 / 0,2	6,3
P1-N/241/4V-1.4301/V	AISI 304L	VITON	100	2	2	0 / 0,2	6,3

P1-N/241/4V/B-1.4404/E	AISI 316L	EPDM	100	2	2	0 / 0,2	6,3
P1-N/241/4V/B-1.4404/N	AISI 316L	NBR	100	2	2	0 / 0,2	6,3
P1-N/241/4V/B-1.4404/S	AISI 316L	Silikon	100	2	2	0 / 0,2	6,3
P1-N/241/4V/B-1.4404/V	AISI 316L	Viton	100	2	2	0 / 0,2	6,3

Objednací kód	Materiál	Těsnění	Výška (H)	S1	S2	Max. tlak bar	Kg
P1-N/243/4V-1.4301/E	AISI 304L	EPDM	200	2	2	0 / 0,2	8,3
P1-N/243/4V-1.4301/N	AISI 304L	NBR	200	2	2	0 / 0,2	8,3
P1-N/243/4V-1.4301/S	AISI 304L	Silikon	200	2	2	0 / 0,2	8,3
P1-N/243/4V-1.4301/V	AISI 304L	VITON	200	2	2	0 / 0,2	8,3

P1-N/243/4V/B-1.4404/E	AISI 316L	EPDM	200	2	2	0 / 0,2	8,3
P1-N/243/4V/B-1.4404/N	AISI 316L	NBR	200	2	2	0 / 0,2	8,3
P1-N/243/4V/B-1.4404/S	AISI 316L	Silikon	200	2	2	0 / 0,2	8,3
P1-N/243/4V/B-1.4404/V	AISI 316L	Viton	200	2	2	0 / 0,2	8,3

H ... výška přivařovacího krčku, S1 ... síla přivařovacího krčku, S2 ... síla víka