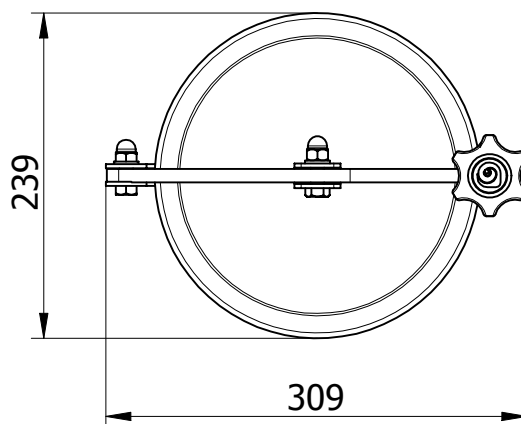
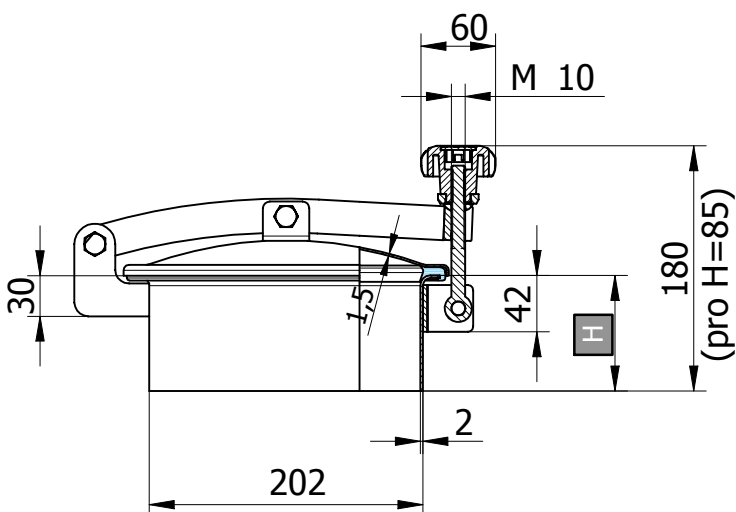


N/230

Kulatý průřez model:	N/230	
Rozměr:	Ø 202 mm	
Max. pracovní tlak:	0,5 bar	
Materiál:	AISI 304L nebo AISI 316L	
Ovládání	standardní:	MEC/60
	na přání:	VI/295, MEC/80I
Těsnění	standardní:	EPDM
	na přání:	Silikon, NBR, VITON
	kód:	G/T200
	typ:	na rámu nelepené
Certifikáty na přání:	EN 10204 3.1, FDA	



Objednací kód	Materiál	Těsnění	Výška (H)	S1	S2	Max. tlak bar	Kg
P1-N/230-1.4301/E	AISI 304L	EPDM	85	2	1,5	0 / 0,5	2,8
P1-N/230-1.4301/N	AISI 304L	NBR	85	2	1,5	0 / 0,5	2,8
P1-N/230-1.4301/S	AISI 304L	Silikon	85	2	1,5	0 / 0,5	2,8
P1-N/230-1.4301/V	AISI 304L	VITON	85	2	1,5	0 / 0,5	2,8
P1-N/230/B-1.4404/E	AISI 316L	EPDM	85	2	1,5	0 / 0,5	2,8
P1-N/230/B-1.4404/N	AISI 316L	NBR	85	2	1,5	0 / 0,5	2,8
P1-N/230/B-1.4404/S	AISI 316L	Silikon	85	2	1,5	0 / 0,5	2,8
P1-N/230/B-1.4404/V	AISI 316L	Viton	85	2	1,5	0 / 0,5	2,8

Objednací kód	Materiál	Těsnění	Výška (H)	S1	S2	Max. tlak bar	Kg
P1-N/231-1.4301/E	AISI 304L	EPDM	150	2	1,5	0 / 0,5	3,5
P1-N/231-1.4301/N	AISI 304L	NBR	150	2	1,5	0 / 0,5	3,5
P1-N/231-1.4301/S	AISI 304L	Silikon	150	2	1,5	0 / 0,5	3,5
P1-N/231-1.4301/V	AISI 304L	VITON	150	2	1,5	0 / 0,5	3,5
P1-N/231/B-1.4404/E	AISI 316L	EPDM	150	2	1,5	0 / 0,5	3,5
P1-N/231/B-1.4404/N	AISI 316L	NBR	150	2	1,5	0 / 0,5	3,5
P1-N/231/B-1.4404/S	AISI 316L	Silikon	150	2	1,5	0 / 0,5	3,5
P1-N/231/B-1.4404/V	AISI 316L	Viton	150	2	1,5	0 / 0,5	3,5

Objednací kód	Materiál	Těsnění	Výška (H)	S1	S2	Max. tlak bar	Kg
P1-N/232-1.4301/E	AISI 304L	EPDM	200	2	1,5	0 / 0,5	4,1
P1-N/232-1.4301/N	AISI 304L	NBR	200	2	1,5	0 / 0,5	4,1
P1-N/232-1.4301/S	AISI 304L	Silikon	200	2	1,5	0 / 0,5	4,1
P1-N/232-1.4301/V	AISI 304L	VITON	200	2	1,5	0 / 0,5	4,1
P1-N/232/B-1.4404/E	AISI 316L	EPDM	200	2	1,5	0 / 0,5	4,1
P1-N/232/B-1.4404/N	AISI 316L	NBR	200	2	1,5	0 / 0,5	4,1
P1-N/232/B-1.4404/S	AISI 316L	Silikon	200	2	1,5	0 / 0,5	4,1
P1-N/232/B-1.4404/V	AISI 316L	Viton	200	2	1,5	0 / 0,5	4,1

H ... výška přivařovacího krčku, S1 ... síla přivařovacího krčku, S2 ... síla víka

www.armat.cz

ARMAT spol. s r. o., 561 41 Řetová 82, Tel.: + 420 465 585 258, armat@armat.cz

Průlezy I. - str. 44